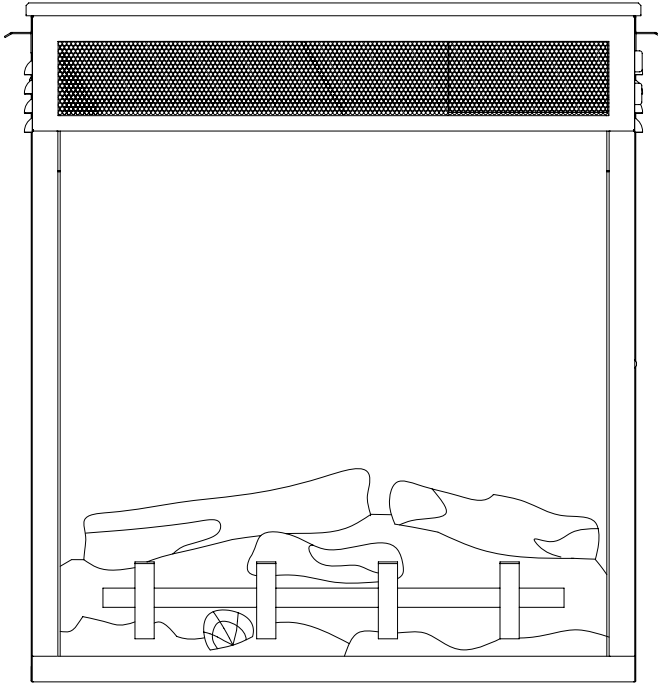


ELEKTROKAMIN

BEDIENUNGSANLEITUNG

EF223A



*Dieses Produkt ist nicht für primäre Heizzwecke geeignet.

ELECTRIC FIRE

CAMINETTO ELETTRICO

FOYER ÉLECTRIQUE

CHIMENEA ELÉCTRICA

KOMINEK ELEKTRYCZNY

ΗΛΕΚΤΡΙΚΟ ΤΖΑΚΙ

INSTRUCTION MANUAL

ISTRUZIONI PER L'USO

INSTRUCTIONS D'UTILISATION

INSTRUCCIONES DE OPERACIÓN

INSTRUKCJA OBSŁUGI

ΓΟΔΗΓΙΕΣ ΧΡΗΣΗΣ

DE | EN | IT | FR | ES | PL | EL



Download aktuelle Bedienungsanleitung
Download current instruction manual
Scarica le istruzioni per l'uso
Télécharger les Instructions d'utilisation
Descargar las Instrucciones de operación
Pobierz aktualną instrukcję obsługi
Κατεβάστε τις τρέχουσες οδηγίες λειτουργίας

Dieses Produkt ist nicht für primäre Heizzwecke geeignet.
Dieses Produkt ist nur für gut isolierte Räume oder für den gelegentlichen Gebrauch geeignet.

This product is not suitable for primary heating purposes.
This product is only suitable for well insulated spaces or occasional use.

Questo prodotto non è adatto a scopi di riscaldamento primario.
Questo prodotto è adatto solo per spazi ben isolati o per un uso occasionale.

Ce produit ne convient pas à des fins de chauffage primaire.
Ce produit convient uniquement aux espaces bien isolés ou à un usage occasionnel.

Este producto no es adecuado para fines de calefacción primaria.
Este producto sólo es adecuado para espacios bien aislados o para un uso ocasional.

Ten produkt nie nadaje się do podstawowych celów grzewczych.
Ten produkt nadaje się tylko do dobrze izolowanych pomieszczeń lub do sporadycznego użytku.

Το προϊόν αυτό δεν είναι κατάλληλο για σκοπούς πρωτογενούς θέρμανσης.
Αυτό το προϊόν είναι κατάλληλο μόνο για καλά μονωμένους χώρους ή για περιστασιακή χρήση.

DE	BEDIENUNGSANLEITUNG	04
EN	INSTRUCTION MANUAL	19
IT	ISTRUZIONI PER L'USO	34
FR	INSTRUCTIONS D'UTILISATION	48
ES	INSTRUCCIONES DE OPERACIÓN	62
PL	INSTRUKCJA OBSŁUGI	76
EL	ΟΔΗΓΙΕΣ ΧΡΗΣΗΣ	90

Bitte lesen Sie die Anweisungen vor der Installation sorgfältig durch und heben Sie diese für zukünftige Referenzen auf.

Please read the instructions carefully before installation or use and keep for future reference.

Leggere attentamente le istruzioni prima dell'installazione o dell'uso e conservare per futura consultazione.


Veillez lire attentivement les instructions avant l'installation ou l'utilisation et les conserver comme référence ultérieure.

Por favor, lea las instrucciones cuidadosamente antes de la instalación o del uso y guárdelo para futuras referencias.

Przed rozpoczęciem montażu lub użytkowania produktu należy uważnie zapoznać się z treścią niniejszej instrukcji obsługi, a następnie zachować ją do wglądu w przyszłości.

Διαβάστε προσεκτικά όλες τις οδηγίες πριν από την εγκατάσταση. Φυλάξτε τις οδηγίες για μελλοντική αναφορά.

SICHERHEITSHINWEISE

- Lesen Sie vor dem Gebrauch dieses Geräts alle Anweisungen durch.
- Nur für den Gebrauch in Innenräumen vorgesehen. Dieses Gerät ist nicht für den Gebrauch außerhalb des Hauses und nur für gut isolierte Räume oder gelegentlichen Gebrauch geeignet.
- Benutzen Sie dieses Gerät **NICHT** in der unmittelbaren Umgebung eines Bades, einer Dusche oder eines Swimmingpools.
- Verwenden Sie dieses Gerät **NICHT** als freistehendes Gerät. Es muss immer an dem in diesem Handbuch aufgeführten Kaminmantel befestigt werden.
- Das Haus muss geerdet sein.
- Dieses Gerät darf **NICHT** über ein externes Schaltgerät, wie z.B. eine Zeitschaltuhr, gespeist oder an den Stromkreis angeschlossen werden, der regelmäßig vom Versorgungsunternehmen ein- und ausgeschaltet wird, um eine Gefährdung durch versehentliches Zurücksetzen des Thermo-schutzschalters zu vermeiden.
- Wenn das Netzkabel beschädigt ist, muss es vom Hersteller, seinem autorisierten Servicezentrum oder einem Fachmann repariert werden.
-  Das Symbol bedeutet „**NICHT ÜBERDECKEN**“

WARNUNG! Um eine Überhitzung zu vermeiden, darf das Gerät nicht abgedeckt oder der Lufteinlass bzw. -auslass versperrt werden.

- Um die Brandgefahr zu verringern, halten Sie bitte bei Textilien, Vorhängen oder anderen entflammaren Materialien einen Mindestabstand von 1 Meter zum Luftauslass ein.
- Halten Sie das Netzkabel von heißen Oberflächen und heißen Geräten fern. Verlegen Sie das Netzkabel nicht vor dem Gerät.
- Verwenden Sie dieses Gerät **NICHT** in Räumen, die explosive Dämpfe enthalten (z.B. Benzin), oder wenn Sie Lösungsmittel, Klebstoff, Aerosol-spray oder brennbare Farben verwenden, da diese Feuer fangen können.
- Dieses Gerät kann von Kindern ab 8 Jahren und von Personen mit eingeschränkten körperlichen, sensorischen oder geistigen Fähigkeiten oder mangelnder Erfahrung und Kenntnissen verwendet werden, wenn sie in sicherer Weise beaufsichtigt oder unterwiesen wurden und die damit verbundenen Gefahren verstehen.
- Kinder und gefährdete Personen müssen bei der Benutzung dieses Geräts stets beaufsichtigt werden, da einige Teile sehr heiß werden und Verbrennungen verursachen können.
- Verwenden Sie dieses Gerät **NICHT** in kleinen Räumen, wenn diese von

Personen besetzt sind, die den Raum nicht allein verlassen können, es sei denn, es ist eine ständige Beaufsichtigung vorgesehen.

- Kinder im Alter zwischen 3 und 8 Jahren sollten das Gerät nur dann ein- und ausschalten, wenn es in seiner vorgesehenen normalen Betriebsposition aufgestellt oder installiert wurde und Anweisungen und Aufsicht über den sicheren Gebrauch des Gerätes gegeben werden.
- Reinigung und Wartung des Gerätes dürfen **NICHT** von Kindern ohne Aufsicht durchgeführt werden.
- Dieses Gerät darf von Kindern **NICHT** zum Spielen benutzt werden.
- Kinder unter 3 Jahren sollten ferngehalten werden, es sei denn, sie werden ständig beaufsichtigt.
- Halten Sie den Netzstecker nach der Installation zugänglich.
- **NICHT** verwenden, wenn das Gerät sichtbare Anzeichen einer Beschädigung aufweist.

TECHNISCHE SPEZIFIKATIONEN

MODELL-NR.: EF223A

Versorgungsspannung: AC 220 – 240 V 50 Hz

Maximale Leistungsaufnahme: 2 KW

Kabellänge: 1,8 m

Verbrauch für Flammeneffekt: 8,72 W (LED 4,72 W + Motor mit Flamme 4 W)

Verbrauch für Stimmungsglicht: DC 12 V, Max 2,16 W, 0,18 A

WÄRMEABGABE

Nennwärmeleistung (P_{nom}): 2 KW

Minimale Wärmeleistung (Indikativ) (P_{min}): 1 KW

Maximale kontinuierliche Wärmeleistung (P_{max}): 2 KW

VERBRAUCH VON ELEKTRISCHER HILFSENERGIE

Bei Nennwärmeleistung (e_{lmax}): 12,5 W

Bei minimaler Heizleistung (e_{lmin}): 12,0 W

Im Bereitschaftsmodus (e_{ISB}): < 0,5 W

ART DER WÄRMEZUFUHR	
Manuelle Regelung der Wärmezufuhr mit integriertem Thermostat	Nein
Manuelle Regelung der Wärmezufuhr mit Rückmeldung der Raum- und / oder Außentemperatur	Nein
Elektronische Regelung der Wärmezufuhr mit Rückmeldung der Raum- und / oder Außentemperatur	Nein
Wärmeabgabe mit Gebläseunterstützung	Nein

ART DER WÄRMEABGABE/RAUMTEMPERATURREGELUNG

Einstufige Heizleistung und keine Raumtemperaturregelung	Nein
Zwei oder mehr manuelle Stufen, keine Raumtemperaturregelung	Nein
Mit mechanischem Thermostat Raumtemperaturregelung	Nein
Mit elektronischer Raumtemperaturregelung	Ja
Elektronische Raumtemperaturregelung plus Tageszeitschaltuhr	Nein
Elektronische Raumtemperaturregelung plus Wochenschaltuhr	Nein

ANDERE STEUERUNGSOPTIONEN

Raumtemperaturregelung, mit Anwesenheitserkennung	Nein
Raumtemperaturregelung, mit Erkennung offener Fenster	Nein
Mit Fernbedienungsoption	Nein
Mit adaptiver Startsteuerung	Nein
Mit Arbeitszeitbegrenzung	Nein
Mit schwarzem Lampensensor	Nein

STEUERPLATINE**FERNBEDIENUNGS-
EMPFÄNGER****FERNBEDIENUNGSENDER**

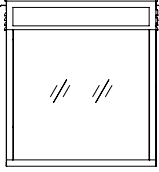

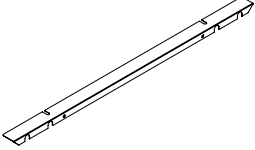


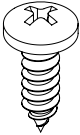
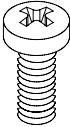
HARDWARE: RC01-027F01 V0
SOFTWARE: RC01-027F01_V0.hex

HARDWARE: RC11-05B V0

HARDWARE: RC06-014 V0
SOFTWARE: RC06-006A06_V0.cds

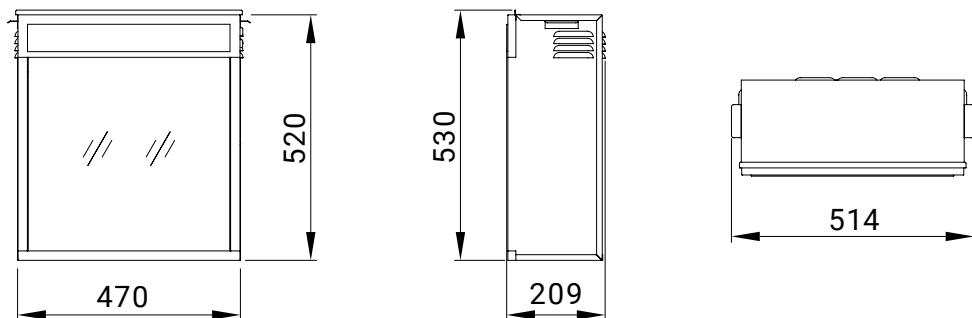
TEILE UND HARDWARE

- Packen Sie das Gerät vorsichtig aus und vergewissern Sie sich, dass das Gerät intakt ist, keine Anzeichen von Transportschäden aufweist und kein Teil dem Wasser ausgesetzt war. Verwenden Sie das Gerät im Zweifelsfall nicht und wenden Sie sich an ein autorisiertes Servicezentrum.
- Plastikverpackungen von Kindern fernhalten.
- Bewahren Sie die Originalverpackung auf, da dies im Falle einer Servicebeschwerde mit dem Produkt erforderlich sein kann.
- Prüfen Sie, ob alle Teile aus der Verpackung entnommen wurden.

 <p>1x</p>	 <p>1x</p>	 <p>2x</p>
Kamineinheit	Gebrauchsanweisung	Halterung
 <p>2x</p>	 <p>1x</p>	 <p>4x</p>
AAA Batterien	Fernbedienung	Schrauben ST4 x 10
 <p>4x</p> <p>Schrauben M4 x 10</p>		

GERÄTEABMESSUNGEN

EINHEIT: mm



1. INSTALLATIONSANLEITUNG

BENÖTIGTES WERKZEUG

Ein Schraubenzieher wird benötigt.

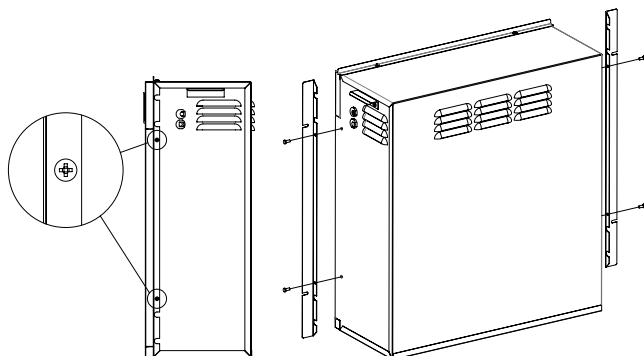
1. AUFSTELLEN DES GERÄTES

Ihr neuer elektrischer Kamin kann praktisch überall in Ihrem Haus installiert werden. Achten Sie jedoch bei der Wahl des Aufstellungsortes darauf, dass die allgemeinen Anweisungen befolgt werden.

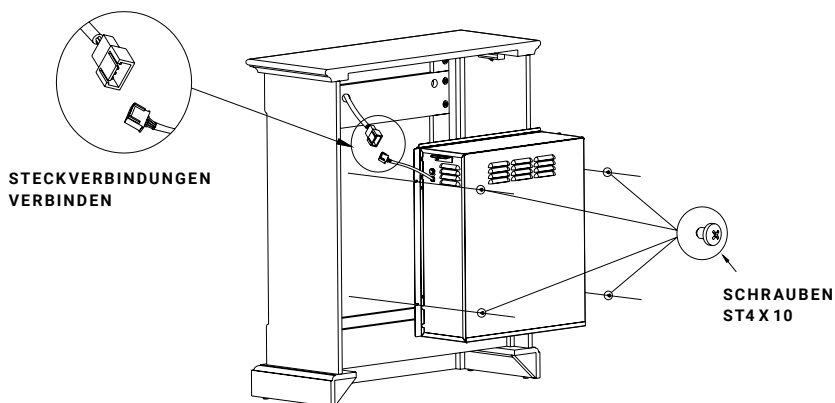
- Die besten Ergebnisse erzielen Sie, wenn Sie das Gerät vor Sonneneinstrahlung schützen.
- Das Gerät sollte an eine geerdete Steckdose angeschlossen werden, und es muss leicht zugänglich sein, um eine Trennung zu ermöglichen.

2. MONTAGE

Befestigen Sie die Halterung auf der linken und rechten Seite, wie abgebildet mit 4 x M4 x 10 Schrauben.



Installieren Sie den Einsatz von der Rückseite des Kamins aus. Verwenden Sie hierfür 4 x ST4 x 10 Schrauben, um den Einsatz am Kamin zu befestigen. Verbinden Sie beide Stecker, wie abgebildet.



Befolgen Sie die Schritte der Montageanleitung die Sie mit Ihrem MT223X (X=A,B,C...) erhalten haben.

HINWEIS: Kompatible Stimmungsleuchten sind bei der IN & OUT HOUSE GmbH erhältlich. Andere Marken sind möglicherweise nicht geeignet und verlieren die Garantie.

BEDIENUNGSANLEITUNG

1. ALLGEMEIN

WARNUNG! Nehmen Sie das Gerät nicht in Betrieb, wenn es beschädigt ist oder eine Fehlfunktion hat. Wenn Sie vermuten, dass das Gerät beschädigt ist oder eine Fehlfunktion hat, rufen Sie einen qualifizierten Servicetechniker, um das Gerät zu überprüfen und gegebenenfalls Teile des elektrischen Systems auszutauschen, bevor Sie es wieder verwenden.

WARNUNG! Um die Brandgefahr zu verringern, halten Sie bitte bei Textilien, Vorhängen oder anderen entflammaren Materialien einen Mindestabstand von 1 Meter zum Luftauslass ein.

- Achten Sie darauf, dass der Stecker fest in der Steckdose sitzt. Fehlerhafte Steckdosenanschlüsse oder lose Stecker können zu einer Überhitzung der Steckdose führen.
- Unterbrechen Sie **NICHT** die Stromzufuhr zum Netz, während das Gerät in Betrieb ist. Verwenden Sie die Funktionen auf der Fernbedienung um das Feuer auszuschalten und vergewissern Sie sich, dass der Netzschalter in die Aus-Position gebracht wurde, bevor Sie die Verbindung trennen.

VORBEREITUNG VOR GEBRAUCH

- Das Gerät kann sowohl mit der Fernbedienung als auch mit den manuellen Bedienelementen am Gerät bedient werden.
Siehe Kapitel: Manuelle Bedienung

HINWEIS: Um sowohl die Fernbedienungs- als auch die manuellen Funktionen nutzen zu können, muss sich der manuelle Ein- / Ausschalter in der Position ‚ON‘ befinden. Um zu verhindern, dass das Produkt zu heiß wird, gibt es eine 10 s Verzögerung beim Einschalten der Heizung und eine 10 s Verzögerung beim Ausschalten des Heizgebläses.

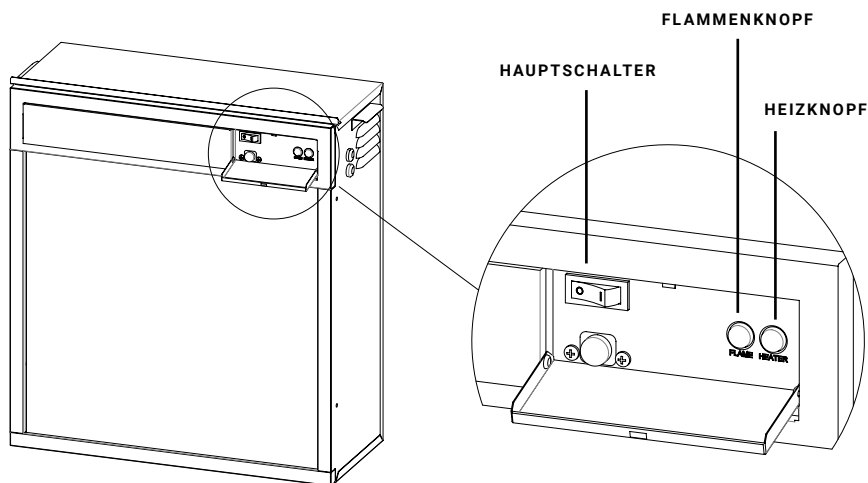
BATTERIEN

- Stellen Sie sicher, dass die Batterien der Fernbedienung neu und richtig eingesetzt sind.

HAUPTNETZSCHALTER

- Der Netzschalter befindet sich am Bedienfeld auf der rechten Seite des Heizkastens.
- Schalten Sie den Schalter EIN (-), bevor Sie entweder die Fernbedienung oder die manuelle Steuerung betätigen.
- Es ertönt ein langer Piepton um anzuzeigen, dass das Feuer einsatzbereit ist.

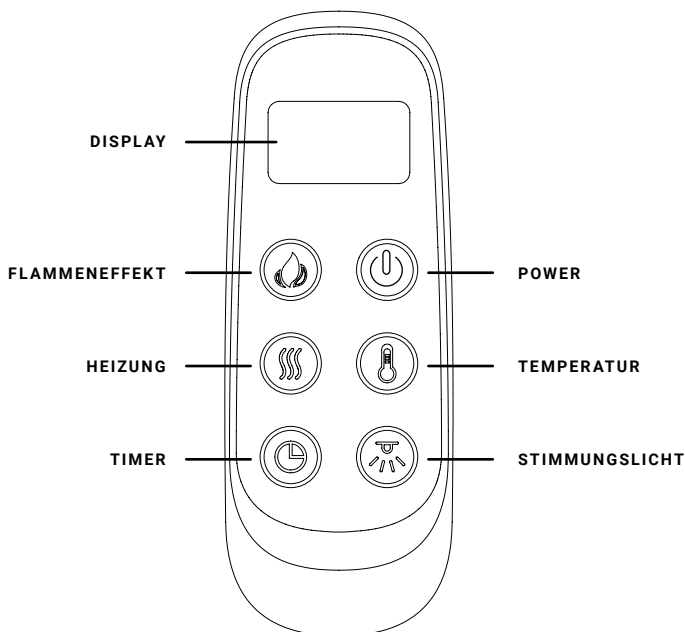
2. MANUELLE BEDIENUNG



HINWEIS: Die Flamme ist immer an, wenn das Gerät eingeschaltet ist.

- Die manuellen Tasten befinden sich oben rechts am Gerät.
- Drücken Sie den "Netzschalter", um das Gerät einzuschalten oder auszuschalten. Dieser Schalter muss für alle Funktionen einschließlich der Fernbedienung in der Position "AN" stehen.
- Drücken Sie die Taste "Flame", um durch vier Flammeneffekte zu schalten.
- Drücken Sie "Heater", um den Lüfter einzuschalten, drücken Sie erneut, um die zweite Stufe einzuschalten und drücken Sie den Knopf dreimal, um die Heizung auszuschalten. Es gibt 3 Stufen, die Sie durchschalten können, einschließlich der OFF-Einstellung.

3. FERNBEDIENUNG



HINWEIS: Vergewissern Sie sich, dass die Batterien richtig in der Fernbedienung installiert sind. Die effektive Reichweite beträgt bis zu 4 Meter.

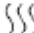
AN/AUS SCHALTEN

Drücken Sie diese Taste , um den Flammeneffekt sowie das Heizgerät ein- und auszuschalten.

FLAMMENEFFEKT

Drücken Sie  um durch die vier Flammeneffekte durchzuschalten.


HEIZUNG

Drücken Sie  um durch die drei Heizstufen durchzuschalten.

- Durch einmaliges Drücken schaltet sich die erste Stufe ein. (Kontrollleuchte ●○)


- Drücken Sie erneut, schaltet sich die zweite Stufe ein.
(Kontrollleuchte ●●)

TEMPERATUR


Drücken Sie die Taste  um die Temperatur einzustellen.

- Die Digitalanzeige zeigt die Temperatureinstellung 23 °C (Standarteinstellung) an.
- Die Temperatur wird mit jedem Drücken um 1 °C bis hin zu 28 °C erhöht.
- Durch Drücken von TEMP für 3 Sekunden, kann die Digitalanzeige zwischen °C und °F gewechselt werden.

TIMER

Drücken Sie die Taste  um zwischen den Einstellungen AUS, sowie 0,5 Stunden bis 9 Stunden zu wechseln.

STIMMUNGSLICHT

Drücken Sie die Taste  um durch 14 Effekte, einschließlich der Aus-Einstellung zu schalten.

ZURÜCKSETZEN DER ELEKTRONISCHEN SICHERHEITSSTEUERUNG

Das Gerät ist mit einer elektronischen Sicherheitssteuerung (E.S.) ausgestattet. Dies ist eine Sicherheitsvorrichtung, die das Gerät ausschaltet, wenn es aus irgendeinem Grund zu einer Überhitzung kommt z.B. durch Abdecken der Heizung. Wenn die Heizung aufhört zu arbeiten, während der Flammeneffekt normal weiterarbeitet, zeigt dies an, dass die E.S. in Betrieb ist. Die Steuerung kann erst wieder eingestellt werden, nachdem das Gerät abgekühlt und das Gerät zurückgesetzt wurde. Die Wiederherstellung der E.S. Kontrolle verläuft wie folgt:

1. Schalten Sie das Gerät aus (Manueller Ein-/ Ausschalter) und lassen Sie es ca. 10 – 15 Minuten lang ausgeschaltet.
2. Entfernen Sie eventuelle Verstopfungen am Ausgang des Heizlüfters usw. Stellen Sie sicher, dass die Stromversorgung währenddessen mit der Steckdose unterbrochen ist.
3. Schalten Sie das Gerät wieder ein und die E.S. Kontrolle wird zurückgesetzt.

WARTUNG

WARNUNG! Vor jeder Wartung oder Reinigung der Außenseite des Kamins sollte das Gerät von der Stromversorgung getrennt werden, bis es abgekühlt ist.

BATTERIE ERSETZEN

Die Fernbedienung läuft mit Hilfe von zwei AAA-Batterien. Stellen Sie sicher, dass die Batterien korrekt in der Fernbedienung installiert sind.

WARTUNG VON MOTOREN

Die für den Lüfter- und Flammeneffekt verwendeten Motoren sind für eine verlängerte Lagerlebensdauer vorgeschmiert und benötigen keine weitere Schmierung. Es wird jedoch empfohlen, die Gebläse / Heizeinheit regelmäßig zu reinigen / abzusaugen.

REINIGUNG DES KAMINS

Sie können die Außenseite des Kamins mit einem weichen, feuchten, fussel-freien Tuch reinigen. Verwenden Sie keine Reinigungs- oder Polierprodukte. Verwenden Sie zum Entfernen von Fingerabdrücken oder anderen Flecken auf der Frontglasscheibe ein weiches, feuchtes, fusselfreies Tuch mit einem hochwertigen Haushaltsglasreiniger. Die Frontglasscheibe sollte immer mit einem sauberen, fusselfreien Tuch oder Papiertuch vollständig getrocknet werden.

WARNUNG! Scheuernde Reinigungsmittel sollten nicht auf der Glasscheibe verwendet werden. Flüssigkeiten sollten nicht direkt auf eine Oberfläche des Geräts gesprüht werden.

ENTSORGUNG



Das Symbol mit der durchgestrichenen Mülltonne bedeutet, dass Elektro- und Elektronikgeräte nicht zusammen mit dem Hausmüll entsorgt werden dürfen. Verbraucher sind gesetzlich dazu verpflichtet, Elektro- und Elektronikgeräte am Ende ihrer Lebensdauer einer vom unsortierten Siedlungsabfall getrennten Erfassung zuzuführen. Auf diese Weise wird eine umwelt- und ressourcenschonende Verwertung sichergestellt. Batterien und Akkumulatoren, die nicht fest vom Elektro- oder Elektronikgerät umschlossen sind und zerstörungsfrei entnommen werden können, sind vor der Abgabe des Geräts an einer Erfassungsstelle von diesem zu trennen und einer vorgesehenen Entsorgung zuzuführen. Das Gleiche gilt für Lampen, die zerstörungsfrei aus dem Gerät entnommen werden können. Elektro- und Elektronikgerätebesitzer aus privaten Haushalten können diese bei den Sammelstellen der öffentlich-rechtlichen Entsorgungsträger oder bei den von den Herstellern bzw. Vertreibern im Sinne des ElektroG eingerichteten Sammelstellen abgeben. Die Abgabe von Altgeräten ist unentgeltlich. Rücknahmepflichtig sind Händler mit einer Verkaufsfläche von mindestens 400 m² für Elektro- und Elektronikgeräte. Das Gleiche gilt für Lebensmittelhändler mit einer Gesamtverkaufsfläche von mindestens 800 m², sofern sie dauerhaft oder zumindest mehrmals im Jahr Elektro- und Elektronikgeräte anbieten. Ebenso rücknahmepflichtig sind Fernabsatzhändler mit einer Lagerfläche von mindestens 400 m² für Elektro- und Elektronikgeräte oder einer Gesamtlagerfläche von mindestens 800 m². Generell haben Vertreter die Pflicht, die unentgeltliche Rücknahme von Altgeräten durch geeignete Rücknahmemöglichkeiten in zumutbarer Entfernung zu gewährleisten. Verbraucher haben die Möglichkeit zur unentgeltlichen Abgabe eines Altgeräts bei einem rücknahmepflichtigen Vertreter, wenn sie ein gleichwertiges Neugerät mit einer im Wesentlichen gleichen Funktion erwerben. Diese Möglichkeit besteht auch bei Lieferungen an einen privaten Haushalt. Im Fernabsatzhandel beschränkt sich die Möglichkeit einer unentgeltlichen Abholung bei Erwerb eines Neugeräts auf Wärmeüberträger, Bildschirmgeräte und Großgeräte, die mindestens eine Außenkante mit einer Länge von mehr als 50 cm besitzen. Der Vertreter hat den Verbraucher bei Abschluss des Kaufvertrags bezüglich einer entsprechenden Rückgabeabsicht zu befragen. Abgesehen davon können Verbraucher bis zu drei Altgeräte einer Geräteart bei einer Sammelstelle eines Vertreibers unentgeltlich abgeben, ohne dass dies an den Erwerb eines Neugeräts geknüpft ist. Allerdings dürfen die Kantenlängen der jeweiligen Geräte 25 cm nicht überschreiten.



Batterien und Akkus dürfen nicht zusammen mit dem Hausmüll entsorgt werden. Verbraucher sind gesetzlich dazu verpflichtet, Batterien und Akkus einer getrennten Sammlung zuzuführen. Batterien und Akkus können unentgeltlich bei einer Sammelstelle Ihrer Gemeinde/Ihres Stadtteils oder im Handel abgegeben werden, damit sie einer umweltschonenden Entsorgung sowie einer Wiedergewinnung von wertvollen Rohstoffen zugeführt werden können. Bei einer unsachgemäßen Entsorgung können giftige Inhaltsstoffe in die Umwelt gelangen, die gesundheitsschädigende Wirkungen auf Menschen, Tiere und Pflanzen haben. In Elektrogeräten enthaltene Batterien und Akkus müssen nach Möglichkeit getrennt von ihnen entsorgt werden. Geben Sie Batterien und Akkus nur in entladem Zustand ab. Verwenden Sie, wenn möglich wiederaufladbare Batterien anstelle von Einwegbatterien. Kleben Sie bei lithiumhaltigen Batterien und Akkus vor der Entsorgung die Pole ab, um einen äußeren Kurzschluss zu vermeiden. Ein Kurzschluss kann zu einem Brand oder einer Explosion führen. Batterien mit erhöhtem Schadstoffgehalt sind zudem mit den folgenden Zeichen gekennzeichnet: Cd = Cadmium, Hg = Quecksilber, Pb = Blei.

WARNHINWEISE:

Nicht wiederaufladbare Batterien dürfen nicht wieder aufgeladen werden.

- Wiederaufladbare Batterien müssen vor dem Aufladen aus dem Gerät entfernt werden.
- Verwenden Sie unterschiedliche Batterietypen sowie alte und neue Batterien niemals gleichzeitig. Verwenden Sie alte Batterien nicht in anderen Geräten.
- Legen Sie neue Batterien korrekt ein. Achten Sie auf die richtige Polarität unter Zuhilfenahme der positiven (+) und negativen (-) Enden jeder Batterie.
- Erschöpfte Batterien sind aus dem Gerät zu entfernen und sicher zu entsorgen.
- Entfernen Sie Batterien aus Geräten, wenn diese für längere Zeit nicht benutzt werden.

Wichtiger Hinweis: Geben Sie Kindern keine Batterien. Bewahren Sie neue und alte Batterien für Kinder unzugänglich auf. Nehmen Sie Batterie nicht in den Mund. Wenn Sie eine Batterie verschluckt haben, sollten Sie sofort medizinischen Rat einholen und einen Arzt konsultieren.



Dieses Feuer entspricht den Sicherheitsnormen EN 60335-1 und EN 60335-2-30 die die grundlegenden Anforderungen der Niederspannungsrichtlinie 2014/35/EU und den EMV-Normen EN 55014-1; EN 55014-2; EN 61000-3-2 und EN 61000-3-3, die die grundlegenden Anforderungen der Europäischen Elektromagnetische Verträglichkeit 2014/30/EU abdeckt.

Produkt: Elektrokamin EF223A
Modellnummer: EF223A

Vertrieb durch: IN & OUT HOUSE GmbH
Landrat-Kaptain-Str. 51
52372 Kreuzau
Deutschland

E-Mail: info@in-out-house.de

EU-KONFORMITÄTSERKLÄRUNG

Wir:

IN & OUT HOUSE GmbH

Landrat-Kaptain-Str. 51
52372 Kreuzau
Deutschland

erklären in alleiniger Verantwortung, dass

Produktname: Elektrischer Heizer

Model: EF223A

1. ist konform mit den Bestimmungen der folgenden EG-Richtlinie(n), einschließlich der letzten Änderungen sowie mit der nationalen Gesetzgebung zur Umsetzung dieser Richtlinie(n):

- 2014/35/EU
- 2014/30/EU
- 2011/65/EU
- 2015/863/EU
- (EU) 2015/1188 (ERP)
- Regulation (EU) 2019/1021
- Directive 2006/66/EC
- Directive 94/62/EC
- (EU) No 143/2011
- (EU) No 125/2012
- (EU) No 348/2013
- (EU) No 895/2014
- (EU) No. 2017/999
- (EU) No. 2020/171
- EC No 1907/2006

2. folgenden (Teile/Paragrafen von) harmonisierten Normen entspricht (nur an geeigneter Stelle zu erwähnen):


- EN 60335-1: 2012 + A11 + A13 + A1 + A14 + A2
- EN 60335-2-30: 2009 + A11
- EN 62233: 2008
- EN 62479: 2010
- EN 55014-1: 2017
- EN 55014-2: 2015
- EN IEC 61000-3-2: 2019
- EN 61000-3-3: 2013
- IEC62321-3-1: 2013
- IEC62321-8: 2017
- IEC 62321-4: 2013 + AMD1: 2017
- IEC 62321-5: 2013
- IEC 62321-7-1: 2015
- IEC 62321-7-2: 2017
- IEC 62321-6: 2015
- IEC/EN 60675 Ed. 2.1: 1998
- IEC 62301 Ed. 2.0: 2011
- EN 717-1: 2004



Sascha Wenzel / Geschäftsführer

Kreuzau, 17.10.2022

IMPORTANT SAFETY INFORMATION

- Read all of the instructions before using this appliance.
- For indoor use only. This appliance is not suitable for use outside the house and only suitable for well insulated spaces or occasional use.
- **DO NOT** use this appliance in the immediate surroundings of a bath, a shower or a swimming pool.
- **DO NOT** use this fire as a free-standing appliance. It must always be fixed to the fireplace mantel listed in this manual.
- This fire must not be located immediately below a socket outlet.
- This appliance must be earthed.
- This appliance must not be supplied through an external switching device, such as a timer, or connected to the circuit that is regularly switched on and off by utility in order to avoid a hazard due to the inadvertent resetting of the thermal cut out.
- If the mains cable is damaged, it must be repaired by the manufacturer, its authorised service centre or a specialist.
- The mean of figure  in marking is “**DO NOT COVER**”

WARNING! In order to avoid overheating, do not allow the appliance to be covered or let the air inlet / outlet become obstructed.

- To reduce the risk of fire, keep textiles, curtains, or any other flammable material a minimum distance of 1 metre from the air outlet.
- Keep the power cord away from hot surfaces and hot conditions.
DO NOT route the power lead in front of the appliance.
- **DO NOT** use this fire in rooms that have explosive fumes in them (for example petrol), or if you are using solvents, glue, aerosol spray or in flammable paints, as these may catch fire.
- This appliance can be used by children aged from 8 years and above and persons with reduced physical, sensory or mental capabilities or lack of experience and knowledge if they have been given supervision or instruction concerning use of the appliance in a safe way and understand the hazards involved.
- Children and vulnerable people must be supervised at all times when using this appliance, as some parts can become very hot and cause burns.
- **DO NOT** use this appliance in small rooms when they are occupied by persons not capable of leaving the room on their own, unless constant supervision is provided.
- Children aged between 3 and 8 years old should only switch on/off the

appliance provided that it has been placed or installed in its intended normal operating position and instructions and supervision concerning the safe usage of the appliance are given.

- Cleaning and user maintenance shall not be made by children without supervision.
- This appliance shall not be played with by children.
- Children of less than 3 years should be kept away unless continuously supervised.
- Keep the power plug accessible after installation.
- **DO NOT** use if there are visible signs of damage to the appliance.

TECHNICAL SPECIFICATIONS

MODELL-NR.: EF223A

Supply Voltage: AC 220 – 240 V 50 Hz

Maximum power consumption: 2 KW

Cable length: 1.8 m

Power for flame effect: 8.72 W (LED 4.72 W + engine with flame 4 W)

Mood light consumption: DC 12 V, Max 2.16 W, 0.18 A

HEAT OUTPUT:

Nominal heat output (P_{nom}): 2 KW

Minimum heat output(indicative) (P_{min}): 1 KW

Maximum continuous heat output (P_{max}): 2 KW

AUXILIARY ELECTRICITY CONSUMPTION:

At nominal heat output (e_{lmax}): 12.5 W

At minimum heat output (e_{lmin}): 12.0 W

In standby mode (e_{lSB}): < 0.5 W

TYPE OF HEAT OUTPUT	
Single stage heat output and no room temperature control	No
With mechanic thermostat room temperature control	No
Electronic room temperature control plus day timer	No
Electronic room temperature control plus week timer	No

TYPE OF HEAT OUTPUT / ROOM TEMPERATURE CONTROL

Single stage heat output and no room temperature control	No
Two or more manual stages, no room temperature control	No
With mechanic thermostat room temperature control	No
With electronic room temperature control	Yes
Electronic room temperature control plus day timer	No
Electronic room temperature control plus week timer	No

OTHER CONTROL OPTIONS

Room temperature control, with presence detection	No
Room temperature control, with open window detection	No
With distance control option	No
With adaptive start control	No
With working time limitation	No
With black bulb sensor	No

CONTROL BOARD**REMOTE CONTROL RECEIVER****REMOTE CONTROL TRANSMITTER**

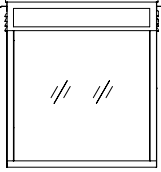

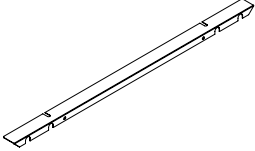


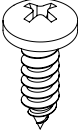
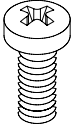
HARDWARE: RC01-027F01 V0
SOFTWARE: RC01-027F01_V0.hex

HARDWARE: RC11-05B V0

HARDWARE: RC06-014 V0
SOFTWARE: RC06-006A06_V0.cds

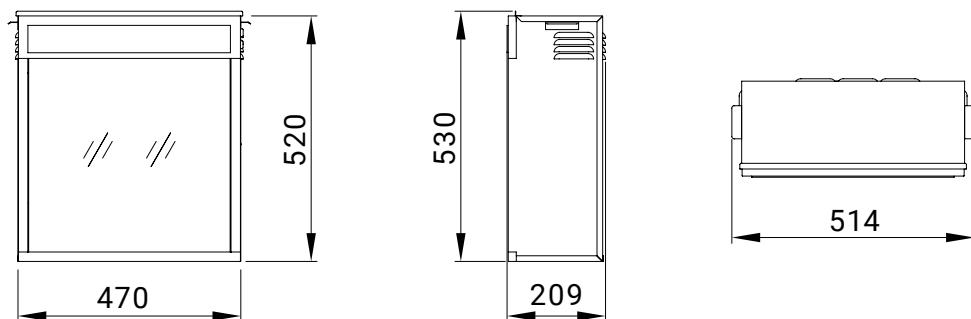
PARTS AND HARDWARE

- Unpacking the fire carefully, make sure that the appliance is intact with no signs of damage caused by transport and no part has been exposed to water. If in doubt, do not use the appliance and contact an authorised service centre.
- Keep plastic wrapping away from children.
- Save the original packaging as this may be required in the event of service complaint with product.
- Check that all parts are removed from the packing.

 <p>1x</p>	 <p>1x</p>	 <p>2x</p>
Fireplace unit	Instruction manual	Holder
 <p>2x</p>	 <p>1x</p>	 <p>4x</p>
AAA batteries	Remote handset	ST4 x 10 screws
 <p>4x</p>		
M4 x 10 screws		

APPLIANCE DIMENSIONS

UNIT: mm



1. INSTALLATION INSTRUCTIONS

TOOLS REQUIRED:

A screwdriver will be needed.

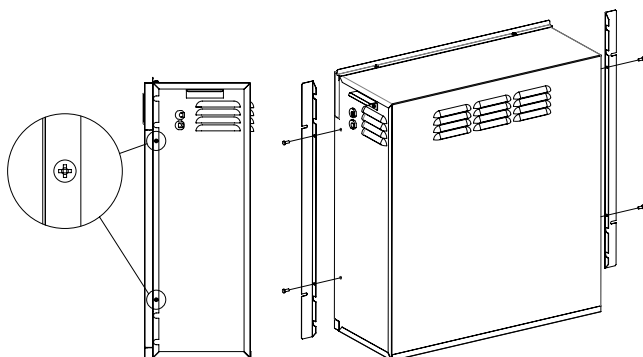
SETTING UP THE APPLIANCE

Your new electric fireplace may be installed virtually anywhere in your home. However, when choosing a location ensure that the general instructions are followed.

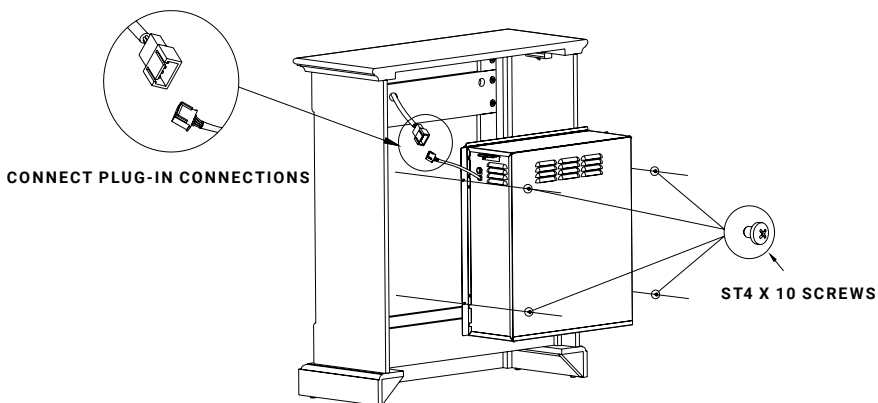
- For best results, install out of direct sunlight.
- The appliance should be connected to an earthed electrical outlet and it must be easily accessible to allow disconnection.

2. INSTALLATION

Attach the support on the left and right side, as shown with 4 x M4 x 10 screws.



Install the inset from the back of the fireplace. Use 4 x ST4 x 10 screws to attach the inset to the fireplace. Connect both plugs as shown.



Follow the installation instructions packed with MT223 (A,B,C ...), for more details on the mantle.

NOTE: Compatible mood lights are available from IN & OUT HOUSE GmbH. Other makes may not be suitable, and will void warranty.

OPERATING INSTRUCTION

1. GENERAL

WARNING! Do not operate the appliance if it is damaged or has malfunctioned. If you suspect the appliance is damaged or has malfunctioned call a qualified service engineer to inspect the appliance, and replace any part of the electrical system if necessary, before reuse.

WARNING! To reduce the risk of fire, keep textiles, curtains, or any other flammable material a minimum distance of 1 meter from the air outlet.

- **MAKE SURE** the plug fits tight in the outlet. Faulty wall outlet connections or loose plugs can cause the outlet to overheat.
- **DO NOT** disconnect the power at the mains supply whilst the appliance is running. Use the functions on the remote to turn the fire off and ensure the mains switch has been moved to the off position before disconnecting.

PREPARATION BEFORE USE

- The appliance can be operated by both remote control and the manual controls on the appliance.
See chapter: Manual operation

NOTE: To use both remote and manual functions the manual on / off switch must be in 'ON' position. In order to prevent the product becoming too hot, there is a 10s delay when turning on the heater and a 10s delay when turning off the heater fan.

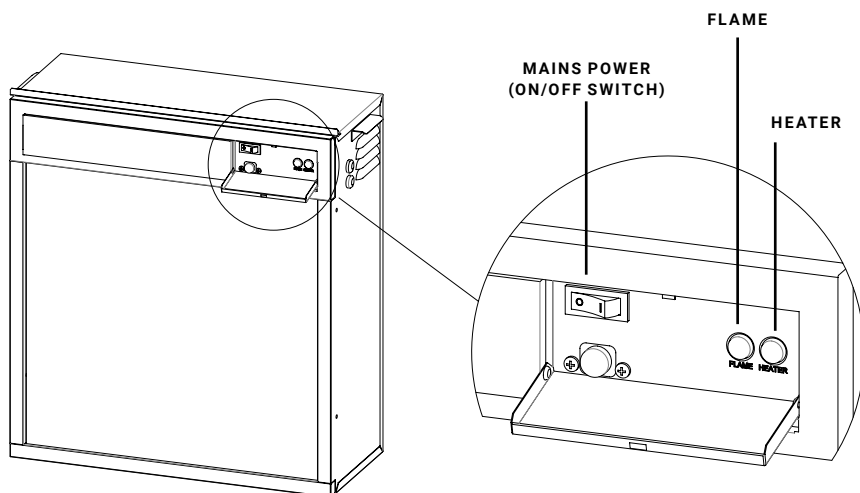
BATTERIES

- Ensure that the handset batteries are new and inserted correctly.

MAIN POWER SWITCH

- The mains power switch is located on the control panel located on the righthand side of the heater box.
- Switch ON (–) before operating either the remote or manual controls.
- A long beep is heard to indicate the fire is ready for use.

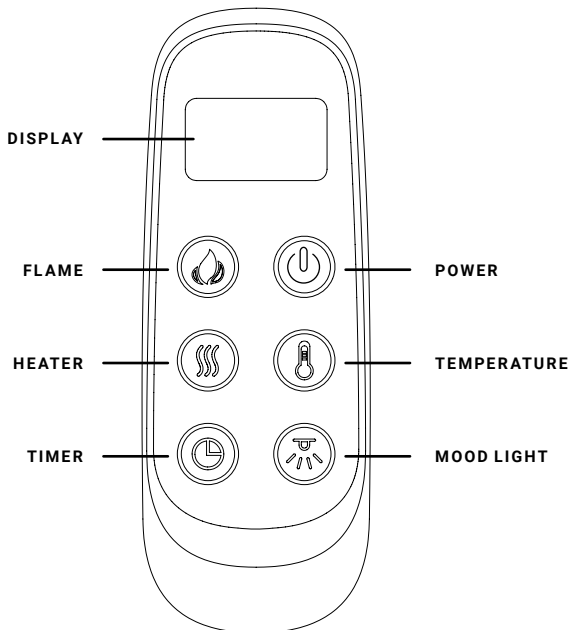
2. MANUAL CONTROL PANEL



NOTE: The flame is always on when the unit is switched on.



- The manual buttons are on the right side of the unit.
- Press the “power button” to switch the unit on or off. This switch must be in the “ON” position for all functions including remote control.
- Press the “FLAME” button to select the colour of the flame (4 types).
- Press “Heating” to switch on the fan, press it again to switch on the heater and press it a third time to switch the heating off. There are 3 settings you can choose from, including the OFF setting.

3. REMOTE CONTROL




NOTE: Make sure that the batteries are correctly installed in the remote control. The remote control works effectively up to 4 metres away.

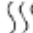
ON/OFF

Press  to turn appliance and flame effects on. Press  again turns appliance and flame effects off.

FLAME EFFECT


Press  to cycle through the four flame effects.

HEATING

Press  to cycle through the three heat settings.


- Pressing it once switches on the first setting. (Indicator light ●○)
- Pressing it again switches on the second setting. (Indicator light ●●)

TEMPERATURE


Press  to adjust the temperature.

- Digital display shows the temperature setting 23 °C (default setting), with 14 settings cycle from "OFF", "16 °C" to "28 °C".
- The TEMP will increase by 1 °C up to 28 °C when pressed each time.
- By pressing the TEMP for 3 s, the digital display can show between °C and °F.

TIMER

Press the button  to switch between the OFF settings and 0.5 hours to 9 hours.

MOOD LIGHT

Press the button  to switch between 14 effects, including the Off setting.

RESETTING THE THERMAL CUT OUT



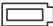
The appliance is fitted with an Electronic Safety Control (E.S.). This is a safety device, which switches off the fire if, for any reason, the appliance overheats, e.g. when covered. If the heater stops operating while the flame effect continues working normally, this indicates that the E.S. Control is in operation. The E.S. Control can only be re-set after the appliance has cooled down, and the appliance has been reset. Re-setting of the E.S. Control proceeds is as follows:

1. Switch off the appliance (Manual On / Off switch) and leave it off for approximately 10 – 15 minutes.
2. Remove any obstruction to the fan heater outlet or fan blades etc. Make sure that the power supply is disconnected with the plug socket outlet while doing this.
3. Switch on the appliance and the E.S. Control will be re-set.
4. Ensure that the appliance is functioning correctly. If the E.S. Control doesn't operate again, the appliance should be checked by a competent electrician.

MAINTENANCE

WARNING! Before any maintenance or cleaning of the exterior of the fireplace, the unit should be disconnected from the power supply until it is cool off.

CHANGING THE REMOTE CONTROL BATTERIES

- When the batteries are fully charged, this symbol is displayed 
- When the batteries are half full, this symbol is displayed 
- When the batteries are empty and need to be replaced immediately, this battery symbol is displayed 
- Battery replacement is recommended after one year. The batteries are 1.5 V alkaline AAA batteries.
- Dispose of your old batteries at a suitable recycling facility.

MAINTENANCE OF MOTORS

The motors used on the fan and flame effect are pre-lubricated for extended bearing life and require no further lubrication. However, periodic cleaning / vacuuming of the fan / heater unit is recommended.

CLEANING THE FIREPLACE

You can clean the exterior of the fireplace with a soft, damp, lint-free cloth. Do not use cleaning or polishing products. To remove fingerprints or other marks on the front glass panel, use a soft, damp, lint-free cloth with a good quality household glass cleaner. The front glass panel should always be completely dried with a clean, lint-free cloth or paper towel.

WARNING! Abrasive cleaners should not be used on the glass panel. Liquids should not be sprayed directly onto any surface of the unit.

DISPOSAL



The symbol with the crossed-out wheeled bin means that electrical and electronic equipment must not be disposed of with household waste. Consumers are legally obliged to collect electrical and electronic equipment separately from unsorted municipal waste at the end of their useful life. In this way, an environmentally friendly and resource-saving recycling is ensured. Batteries and accumulators that are not firmly enclosed by the electrical or electronic device and can be removed without being destroyed must be separated from the device before it is handed over to a collection point and taken to a designated disposal facility. The same applies to lamps that can be removed from the device without destroying them. Owners of electrical and electronic devices from private households can hand them in at the collection points of the public waste disposal authorities or at the collection points set up by the manufacturers or distributors within the meaning of the ElektroG. The disposal of old devices is free of charge. Dealers with a sales area of at least 400 m² are obliged to take back electrical and electronic equipment. The same applies to grocers with a total sales area of at least 800 m², provided they offer electrical and electronic equipment permanently or at least several times a year. Distance sellers with a storage area of at least 400 m² for electrical and electronic equipment or a total storage area of at least 800 m² are also obliged to take them back. In general, distributors are obliged to ensure that old devices are taken back free of charge by providing suitable return options within a reasonable distance. Consumers have the option of handing in an old device free of charge to a distributor who is obliged to take it back if they purchase a new device of the same value with essentially the same function. This possibility also exists for deliveries to a private household. In distance selling, the possibility of free collection when purchasing a new device is limited to heat exchangers, display devices and large devices that have at least one outer edge with a length of more than 50 cm. The distributor must ask the consumer when concluding the purchase contract whether they intend to return the goods. Apart from that, consumers can hand in up to three old devices of a device type to a distributor's collection point free of charge, without this being linked to the purchase of a new device. However, the edge lengths of the respective devices must not exceed 25 cm.



Batteries and rechargeable batteries must not be disposed of with household waste. Consumers are legally obliged to collect batteries and accumulators separately. Batteries and accumulators can be handed in free of charge at a collection point in your municipality/district or in shops so that they can be disposed of in an environmentally friendly manner and valuable raw materials can be recovered. Improper disposal can result in toxic substances being released into the environment, which can have harmful effects on people, animals and plants. Batteries and accumulators contained in electrical devices must be disposed of separately from them if possible. Dispose of batteries and accumulators only when they are discharged. Whenever possible, use rechargeable batteries instead of disposable batteries. Before disposing of batteries and accumulators containing lithium, tape off the poles to prevent an external short circuit. A short circuit can result in a fire or explosion. Batteries with an increased pollutant content are also marked with the following symbols: Cd = cadmium, Hg = mercury, Pb = lead.

WARNINGS:

Non-rechargeable batteries are not to be recharged.

- Rechargeable batteries are to be removed from the appliance before being charged.
- Different types of batteries or new and used batteries are not to be mixed.
- Batteries are to be inserted with the correct polarity.
- Exhausted batteries are to be removed from the appliance and safely disposed of.
- If the appliance is to be stored unused for a long period, the batteries should be removed.

Warning: Dispose of used batteries immediately. Keep new and used batteries away from children. If you think batteries might have been swallowed or placed inside any part of the body, seek immediate medical attention.



This fire complies with the Safety Standards EN 60335-1 and EN 60335-2-30 which covers the essential requirements of the Low Voltage Directive 2014 / 35 / EU and the EMC standards EN 55014-1; EN 55014-2; EN 61000-3-2 and EN 61000-3-3 which covers the essential requirements of the European Electro Magnetic Compatibility 2014 / 30 / EU.

Produkt: Electric Fire EF223A
Modellnummer: EF223A

Vertrieb durch: IN & OUT HOUSE GmbH
Landrat-Kaptain-Str. 51
52372 Kreuzau
Germany

E-Mail: info@in-out-house.de

DECLARATION OF CONFORMITY

We:

IN & OUT HOUSE GmbH

Landrat-Kaptain-Str. 51

DE - 52372 Kreuzau

Herewith declares that:

Product name: Electric Heater

Model: EF223A

is in conformity with the provisions of the following EC directive(s), including the latest amendments, and with national legislation implementing this / these directive(s):

- 2014/35/EU
- 2014/30/EU
- 2011/65/EU
- 2015/863/EU
- (EU) 2015/1188 (ERP)
- Regulation (EU) 2019/1021
- Directive 2006/66/EC
- Directive 94/62/EC
- (EU) No 143/2011
- (EU) No 125/2012
- (EU) No 348/2013
- (EU) No 895/2014
- (EU) No. 2017/999
- (EU) No. 2020/171
- EC No 1907/2006

The following (parts / clauses of) harmonized standards have been applied (only to be mentioned where appropriate):

- EN 60335-1: 2012 + A11 + A13 + A1 + A14 + A2
- EN 60335-2-30: 2009 + A11
- EN 62233: 2008
- EN 62479: 2010
- EN 55014-1: 2017
- EN 55014-2: 2015
- EN IEC 61000-3-2: 2019
- EN 61000-3-3: 2013
- IEC 62321-3-1: 2013
- IEC 62321-8: 2017
- IEC 62321-4: 2013 + AMD1: 2017
- IEC 62321-5: 2013
- IEC 62321-7-1: 2015
- IEC 62321-7-2: 2017
- IEC 62321-6: 2015
- IEC/EN 60675 Ed. 2.1: 1998
- IEC 62301 Ed. 2.0: 2011
- EN 717-1: 2004




Kreuzau, 17.10.2022

Sascha Wenzel / Geschäftsführer

IMPORTANTI INFORMAZIONI SULLA SICUREZZA

- Leggere tutte le istruzioni prima di utilizzare questo apparecchio.
- Solo per uso in interni. Questo apparecchio non è adatto all'uso all'esterno della casa ed è adatto solo ad ambienti ben isolati o all'uso occasionale.
- **NON** utilizzare questo apparecchio nelle immediate vicinanze di una vasca da bagno, una doccia o una piscina.
- **NON** utilizzare questo caminetto come apparecchio autonomo. Deve essere sempre fissato alla cornice per caminetti indicata in questo manuale.
- Questo caminetto non deve essere collocato immediatamente sotto una presa di corrente.
- Questo apparecchio deve essere collegato a terra.
- Questo apparecchio non deve essere alimentato attraverso un dispositivo di commutazione esterno, come un timer, o collegato al circuito che viene acceso e spento a intervalli regolari dall'azienda erogatrice, al fine di evitare un pericolo dovuto al ripristino involontario dell'interruzione termica.
- Se il cavo di alimentazione è danneggiato, deve essere riparato dal produttore, dal suo centro di assistenza autorizzato o da un professionista.

ATTENZIONE! Per evitare il surriscaldamento, non coprire l'apparecchio e non ostruire la presa/l'uscita dell'aria.

-  Il pittogramma significa "**NON COPRIRE**".
- Per ridurre il rischio di incendio, tenere i tessuti, le tende o qualsiasi altro materiale infiammabile a una distanza minima di 1 metro dall'uscita dell'aria.
- Tenere il cavo di alimentazione lontano da superfici calde e condizioni di calore. Non posare il cavo di alimentazione davanti all'apparecchio.
- **NON** utilizzare questo caminetto in ambienti dove siano presenti fumi esplosivi (ad esempio benzina) o se si utilizzano solventi, colla, bombolette spray o vernici infiammabili, in quanto questi possono prendere fuoco.
- Questo apparecchio può essere utilizzato da bambini dagli 8 anni in su e da persone con ridotte capacità fisiche, sensoriali o mentali, o mancanza di esperienza e conoscenza, se hanno ricevuto una supervisione o istruzioni per usare l'apparecchio in modo sicuro e se comprendono i pericoli che ne derivano.
- I bambini e le persone vulnerabili devono essere sorvegliati in ogni momento quando utilizzano questo apparecchio, poiché alcune parti possono diventare molto calde e causare ustioni.
- **NON** utilizzare questo apparecchio in ambienti piccoli quando sono occu

pati da persone non in grado di lasciare la stanza da sole, a meno che non sia fornita una supervisione costante.

- I bambini di età compresa tra i 3 e gli 8 anni devono accendere o spegnere l'apparecchio solo a condizione che sia stato posizionato o installato nella normale posizione di funzionamento prevista e che siano fornite le istruzioni e la supervisione per un uso sicuro dell'apparecchio.
- La pulizia e la manutenzione dell'utente non devono essere effettuate da bambini senza supervisione.
- I bambini non devono giocare con questo apparecchio.
- I bambini di età inferiore a 3 anni devono essere tenuti lontani, a meno che non siano continuamente sorvegliati.
- Mantenere la spina di alimentazione accessibile dopo l'installazione.
- **NON** utilizzare se vi sono segni visibili di danni all'apparecchio.

SPECIFICHE TECNICHE

MODELLO N.: EF223A

Tensione di alimentazione: AC 220 – 240 V 50 Hz

Consumo massimo di energia: 2 KW

Lunghezza del cavo: 1,8 m

Potenza per effetto fiamma: 8,72 W (LED 4,72 W + motore per la fiamma 4 W)

Potenza per luce d'atmosfera: DC 12 V, Max 2,16 W, 0,18 A

POTENZA TERMICA:

Potenza termica nominale (Pnom): 2 KW

Potenza termica minima (indicativa) (Pmin): 1 KW

Potenza termica massima continua (Pmax): 2 KW

CONSUMO DI ENERGIA ELETTRICA AUSILIARIA:

Alla potenza termica nominale (elmax): 12,5 W

Alla potenza termica minima (elmin): 12,0 W

In modalità standby (elSB): < 0,5 W

TIPO DI POTENZA TERMICA

Controllo manuale della fornitura di calore con termostato integrato	No
Controllo manuale della fornitura di calore con feedback della temperatura ambiente e / o esterna	No
Controllo elettronico della fornitura di calore con feedback della temperatura ambiente e / o esterna	No
Dissipazione del calore con assistenza ventola	No

TIPO DI POTENZA TERMICA / REGOLAZIONE DELLA TEMPERATURA AMBIENTE

Potenza termica a singolo stadio e nessuna regolazione della temperatura ambiente	No
Due o più stadi manuali, nessuna regolazione della temperatura ambiente	No
Con termostato meccanico per la regolazione della temperatura ambiente	No
Con regolazione elettronica della temperatura ambiente	Sì
Regolazione elettronica della temperatura ambiente più timer giornaliero	No
Regolazione elettronica della temperatura ambiente più timer settimanale	No

ALTRE OPZIONI DI REGOLAZIONE

Regolazione della temperatura ambiente, con rilevamento di presenza	No
Regolazione della temperatura ambiente, con rilevamento finestra aperta	No
Con opzione di regolazione della distanza	No
Con comando di avvio adattivo	No
Con limitazione del tempo di funzionamento	No
Con sensore a lampadina nera	No

PANNELLO DI CONTROLLO

HARDWARE: RC01-027F01 V0
SOFTWARE: RC01-027F01_V0.hex

RICEVITORE DEL TELECOMANDO

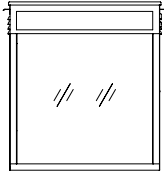
HARDWARE: RC11-05B V0

TRASMETTITORE DEL TELECOMANDO

HARDWARE: RC06-014 V0
SOFTWARE: RC06-006A06_V0.cds

COMPONENTI E HARDWARE

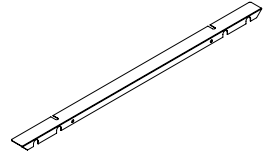
- Disimballare il caminetto con cautela, assicurarsi che l'apparecchio sia intatto senza segni di danni causati dal trasporto e che nessuna parte sia stata esposta all'acqua. In caso di dubbio, non utilizzare l'apparecchio e contattare un centro di assistenza autorizzato.
- Tenere gli involucri di plastica fuori dalla portata dei bambini.
- Conservare l'imballaggio originale in quanto potrebbe essere necessario in caso di reclamo concernente il funzionamento del prodotto.
- Controllare che tutte le parti siano state estratte dall'imballaggio.

**1x**

Unità camino

**1x**

Istruzioni

**2x**

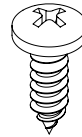
Barra di montaggio

**2x**

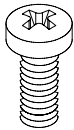
Batterie AAA

**1x**

Telecomando

**4x**

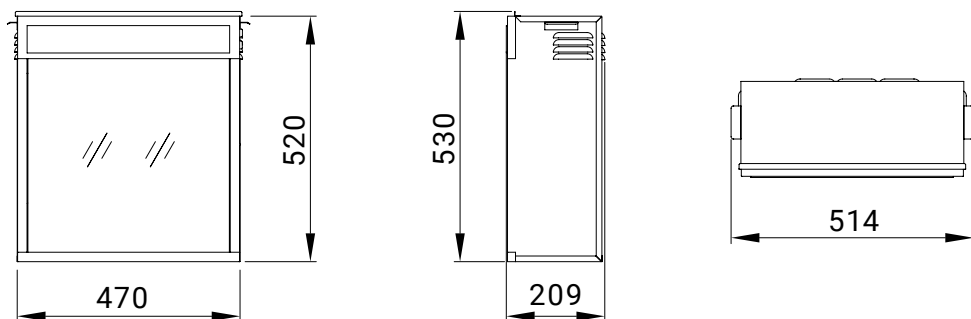
Viti ST4 x 10

**4x**

Viti M4 x 10

DIMENSIONI DELL'APPARECCHIO

UNITÀ: mm



1. ISTRUZIONI PER L' INSTALLAZIONE

UTENSILI RICHIESTI:

Sarà necessario un cacciavite.

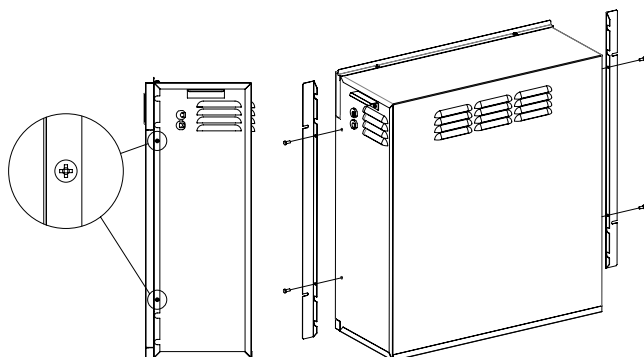
IMPOSTAZIONE DELL'APPARECCHIO

Il vostro nuovo caminetto elettrico può essere installato praticamente ovunque nella vostra casa. Tuttavia, quando scegliete un luogo, assicuratevi di seguire le istruzioni generali.

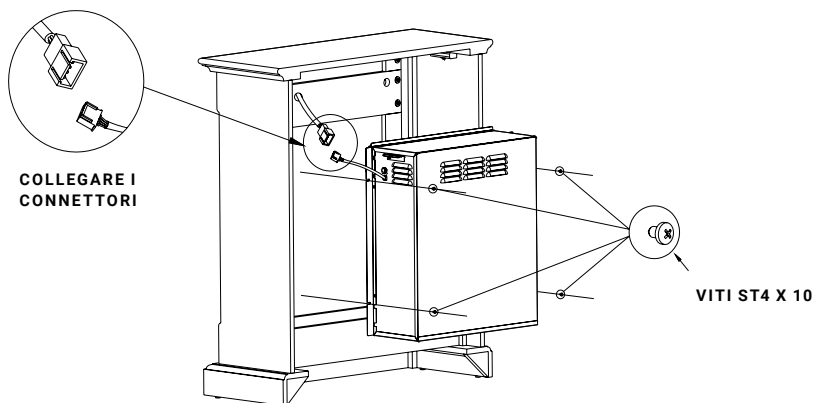
- Per risultati ottimali, installare al riparo dalla luce solare diretta.
- L'apparecchio deve essere collegato ad una presa elettrica con messa a terra e deve essere facilmente accessibile per consentire la disconnessione.

2. MONTAGGIO

Fissare la staffa a sinistra e a destra con viti 4 viti M4 x 10, come mostrato nella figura.



Installare l'inserto dal retro del caminetto. Utilizzare 4 viti ST4 x 10 per fissare l'inserto al camino. Collegare entrambe le spine come mostrato.



Seguire le istruzioni di installazione imballate con MT223 (A,B,C ...) per maggiori dettagli sulla cornice.

NOTA: Le luci d'atmosfera compatibili sono disponibili presso IN & OUT HOUSE GmbH. Altre marche potrebbero non essere adatte e invalideranno la garanzia.

ISTRUZIONI PER L'USO

1. GENERALE

ATTENZIONE! Non mettere in funzione l'apparecchio se è danneggiato o non funziona correttamente. Se si sospetta che l'apparecchio sia danneggiato o non funzioni correttamente, chiamare un tecnico dell'assistenza qualificato per ispezionare l'apparecchio, e sostituire eventuali parti dell'impianto elettrico se necessario, prima del riutilizzo.

ATTENZIONE! Per ridurre il rischio di incendio, tenere i tessuti, le tende o qualsiasi altro materiale infiammabile ad una distanza minima di 1 metro dall'uscita dell'aria.

- **ASSICURARSI** che la spina si inserisca saldamente nella presa di corrente. Collegamenti difettosi alla presa a muro o spine allentate possono causare il surriscaldamento della presa di corrente.
- **NON** scollegare l'alimentazione di rete mentre l'apparecchio è in funzione. Utilizzare le funzioni del telecomando per spegnere il caminetto e assicurarsi che l'interruttore principale sia in posizione Off prima di scollegare.

PREPARAZIONE PRIMA DELL'USO

- L'apparecchio può essere azionato sia con il telecomando che con i comandi manuali sull'apparecchio.
Vedi capitolo: Azionamento manuale

NOTA: Per utilizzare sia le funzioni remote che quelle manuali, l'interruttore on / off manuale deve essere in posizione 'ON'. Per evitare che il prodotto diventi troppo caldo, c'è un ritardo di 10 secondi all'accensione del riscaldatore e un ritardo di 10 secondi allo spegnimento della ventola del riscaldatore.

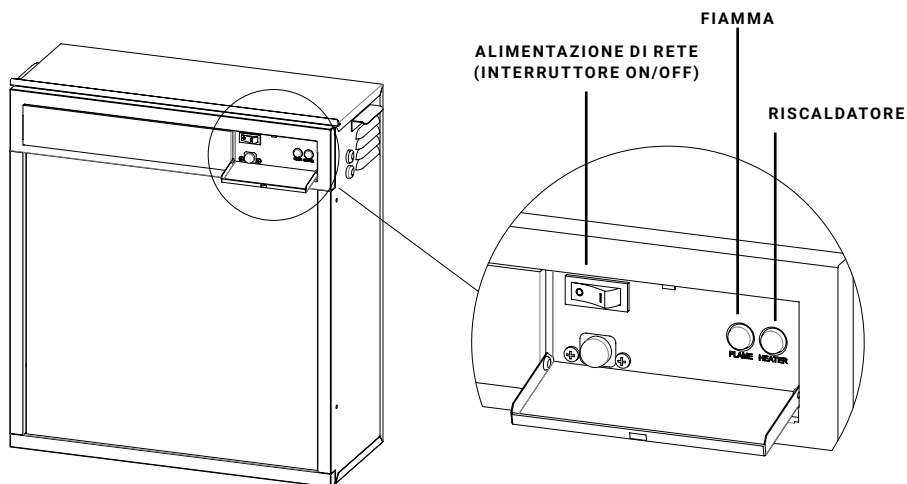
BATTERIE

- Assicurarsi che le batterie del telecomando siano nuove e inserite correttamente.

INTERRUTTORE DI ALIMENTAZIONE PRINCIPALE

- L'interruttore di alimentazione di rete si trova sul pannello di controllo situato sul lato destro della scatola del riscaldatore.
- Mettere su ON (→) prima di azionare i comandi a distanza o manuali.
- Un lungo bip segnala che il caminetto è pronto all'uso.

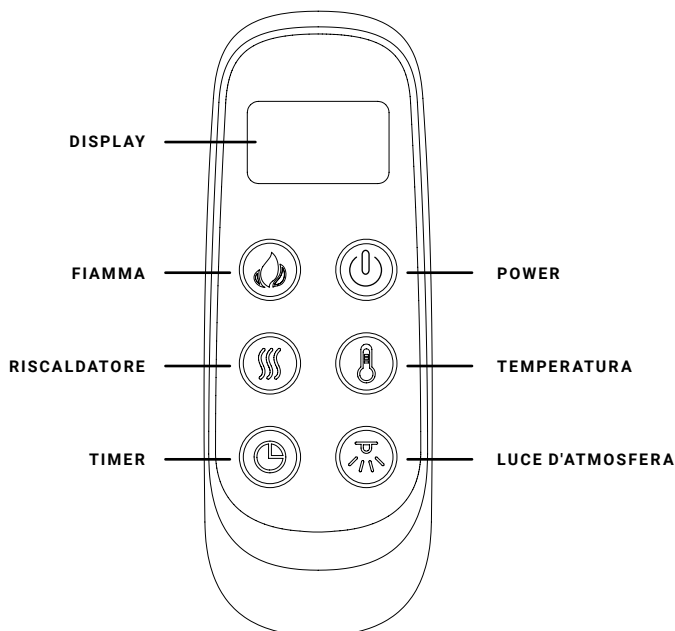
2. PANNELLO DI CONTROLLO MANUALE



AVVERTENZA: La fiamma rimane sempre accesa quando il dispositivo è acceso.

- I pulsanti manuali si trovano sul lato destro del dispositivo.
- Premere l' "interruttore di alimentazione" per accendere o spegnere il dispositivo. Questo interruttore deve essere in posizione "ON" per tutte le funzioni, compreso il telecomando.
- Premere il pulsante "FIAMMA" per selezionare il colore della fiamma (4 tipi).
- Premere su "Riscaldamento" per accendere il ventilatore, premere di nuovo per accendere il riscaldamento alto, premere una terza volta per spegnere il riscaldamento. Ci sono 3 livelli di impostazione, inclusa l'impostazione OFF.


3. TELECOMANDO




AVVERTENZA: Assicurarsi che le batterie siano installate correttamente nel telecomando. La portata effettiva misura fino a 4 metri.

ON/OFF

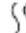
Premere  per accendere l'apparecchio e gli effetti fiamma.

Premere  di nuovo per spegnere l'apparecchio e gli effetti fiamma.

EFFETTO FIAMMA


Premere  per scorrere i quattro effetti di fiamma.

RISCALDAMENTO

Premere  per scorrere i tre livelli di riscaldamento.

- Premendo una volta si accende il primo stadio. (Spia luminosa ●○)
- Premendo una seconda volta, si accende il secondo stadio. (Spia luminosa ●●)

TEMPERATURA


Premere  per regolare la temperatura.

- Il display digitale mostra l'impostazione della temperatura 23 °C (impostazione predefinita), con un ciclo di 14 impostazioni che vanno da "OFF", "16 °C" a "28 °C".
- Ogni volta che si preme il pulsante TEMP si aumenta di 1 °C fino a 28 °C.
- Premendo TEMP per 3 s, il display digitale cambia visualizzazione tra °C e °F.

TIMER

Premere  il pulsante per passare dalle impostazioni OFF e da 0,5 ore a 9 ore.

LUCE DI ATMOSFERA

Premere  il pulsante per scorrere i 14 effetti, inclusa l'impostazione di disattivazione.

RIPRISTINO DELL'INTERRUZIONE TERMICA



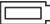
L'apparecchio è dotato di un comando elettronico di sicurezza (E.S.). Si tratta di un dispositivo di sicurezza che spegne il caminetto se, per qualsiasi motivo, l'apparecchio si surriscalda, ad esempio quando è coperto. Se il riscaldatore smette di funzionare mentre l'effetto fiamma continua a funzionare normalmente, vuol dire che il comando E.S. è in funzione. Il comando E.S. può essere reimpostato solo dopo che l'apparecchio si è raffreddato ed è stato resettato. La procedura di reimpostazione del comando E.S. è la seguente:

1. Spegnerne l'apparecchio (interruttore manuale On / Off) e lasciarlo spento per circa 10 – 15 minuti.
2. Rimuovere qualsiasi ostruzione dell'uscita del ventilatore o delle pale del ventilatore ecc. Prima di farlo, assicurarsi che la spina sia scollegata dall'alimentazione elettrica.
3. Accendere l'apparecchio e il comando E.S. verrà reimpostato.
4. Assicurarsi che l'apparecchio funzioni correttamente. Se il comando E.S. non funziona di nuovo, l'apparecchio deve essere controllato da un elettricista competente.

MANUTENZIONE

ATTENZIONE! Prima di effettuare qualsiasi manutenzione o pulizia dell'esterno del caminetto, l'unità deve essere scollegata dall'alimentazione elettrica fino a quando non si raffredda.

SOSTITUZIONE DELLE BATTERIE DEL TELECOMANDO

- Quando le batterie sono completamente cariche, viene visualizzato questo simbolo 
- Quando le batterie sono metà cariche, viene visualizzato questo simbolo 
- Quando le batterie sono scariche e devono essere sostituite immediatamente, viene visualizzato questo simbolo della batteria 
- Si consiglia di sostituire le batterie dopo un anno. Le batterie sono batterie AAA alcaline da 1,5 V.
- Smaltire le batterie scariche in un idoneo impianto di riciclaggio.

MANUTENZIONE DEI MOTORI

I motori utilizzati per il ventilatore e l'effetto fiamma sono prelubrificati per una lunga durata dei cuscinetti e non richiedono ulteriore lubrificazione. Tuttavia si raccomanda di pulire/aspirare periodicamente il ventilatore/riscaldatore.

PULIZIA DEL CAMINO

L'esterno del caminetto si può pulire con un panno morbido umido, che non lascia pelucchi. Non utilizzare prodotti per la pulizia o la lucidatura. Per rimuovere le impronte digitali o altri segni dal pannello di vetro anteriore, utilizzare un panno morbido umido che non lascia pelucchi con un buon detergente per vetri per la casa. Il pannello di vetro anteriore va sempre asciugato completamente con un panno pulito che non lascia pelucchi o con del pannocarta.

ATTENZIONE! Non usare detergenti abrasivi sul pannello di vetro. I liquidi non devono essere spruzzati direttamente su nessuna superficie dell'apparecchio.

SMALTIMENTO



Il simbolo con la pattumiera barrata indica che le apparecchiature elettriche ed elettroniche non devono essere smaltite insieme ai rifiuti domestici. I consumatori sono obbligati per legge a smaltire le apparecchiature elettriche ed elettroniche a fine vita separatamente dai rifiuti urbani indifferenziati. In questo modo si garantisce che il riciclaggio avvenga nel rispetto dell'ambiente e delle risorse. Le pile e gli accumulatori che non sono saldamente racchiusi nell'apparecchiatura elettrica o elettronica e che possono essere rimossi senza essere distrutti devono essere separati dall'apparecchiatura prima di essere consegnati a un punto di raccolta e inviati a un punto di smaltimento designato. Lo stesso vale per le lampade che possono essere rimosse dall'apparecchio senza essere distrutte. I proprietari di apparecchiature elettriche ed elettroniche provenienti da abitazioni private possono consegnarle presso i punti di raccolta delle autorità pubbliche di gestione dei rifiuti o presso i punti di raccolta istituiti dai produttori o dai distributori, come definito dalla ElektroG. La restituzione dei vecchi apparecchi è gratuita. I rivenditori con una superficie di vendita di almeno 400 m² di apparecchiature elettriche ed elettroniche sono obbligati a ritirare le apparecchiature. Lo stesso vale per i rivenditori di generi alimentari con una superficie di vendita totale di almeno 800 m² se offrono apparecchiature elettriche ed elettroniche in modo permanente o almeno più volte all'anno. Anche i venditori a distanza con un'area di stoccaggio di almeno 400 m² per le apparecchiature elettriche ed elettroniche o un'area di stoccaggio totale di almeno 800 m² sono obbligati a ritirare le apparecchiature elettriche ed elettroniche. In generale, i distributori hanno l'obbligo di garantire il ritiro gratuito dei RAEE fornendo strutture di ritiro adeguate entro una distanza ragionevole. I consumatori hanno la possibilità di restituire gratuitamente un vecchio apparecchio a un distributore che è obbligato a ritirarlo, se acquistano un nuovo apparecchio equivalente con essenzialmente la stessa funzione. Questa possibilità esiste anche per le consegne a un'abitazione privata. Nella vendita a distanza, la possibilità di ritiro gratuito all'acquisto di un nuovo apparecchio è limitata agli scambiatori di calore, alle apparecchiature con schermo e ai grandi apparecchi con almeno un bordo esterno più lungo di 50 cm. Il distributore deve chiedere al consumatore, al momento della conclusione del contratto di vendita, la corrispondente intenzione di restituzione. Inoltre, i consumatori possono restituire gratuitamente fino a tre RAEE di un tipo al punto di raccolta di un distributore, senza che ciò sia legato all'acquisto di un nuovo apparecchio. Tuttavia, la lunghezza dei bordi dei rispettivi apparecchi non deve superare i 25 cm.



Le pile e le batterie ricaricabili non devono essere smaltite con i rifiuti domestici. I consumatori sono obbligati per legge a smaltire separatamente le pile e gli accumulatori. Le pile e le batterie ricaricabili possono essere consegnate gratuitamente presso un punto di raccolta nel vostro comune/distretto o nei negozi, in modo da poterle smaltire nel rispetto dell'ambiente e recuperare preziose materie prime. Lo smaltimento improprio può provocare il rilascio di sostanze tossiche nell'ambiente, con effetti dannosi per l'uomo, gli animali e le piante. Le pile e le batterie ricaricabili contenute negli apparecchi elettrici devono essere smaltite separatamente da questi ultimi, se possibile. Smaltire le batterie e le pile ricaricabili solo quando sono scariche. Se possibile, utilizzare batterie ricaricabili invece di batterie usa e getta. Per le batterie e le batterie ricaricabili contenenti litio, prima di smaltire i terminali, chiudere con nastro adesivo per evitare un cortocircuito esterno. Un cortocircuito può provocare un incendio o un'esplosione. Le batterie con un maggiore contenuto di sostanze inquinanti sono inoltre contrassegnate dai seguenti segni: Cd = cadmio, Hg = mercurio, Pb = piombo.

AVVERTENZE:

Le batterie non ricaricabili non devono essere ricaricate.

- Le batterie ricaricabili devono essere rimosse dall'unità prima di essere ricaricate.
- Non utilizzare mai tipi diversi di batterie o batterie vecchie e nuove allo stesso tempo. batterie allo stesso tempo. Non utilizzare le vecchie batterie in altre altri dispositivi.
- Inserire correttamente le nuove batterie. Assicurarsi che la polarità sia corretta polarità utilizzando le estremità positive (+) e negative (-) di ciascuna batteria.
- Le batterie esauste devono essere rimosse dall'apparecchio e smaltite in modo sicuro.
- Rimuovere le batterie dagli apparecchi se non vengono utilizzati per un lungo periodo di tempo.

Nota importante: non dare le batterie ai bambini. Tenere le batterie nuove e vecchie fuori dalla portata dei bambini. Non mettere le batterie in bocca. In caso di ingestione di una batteria, consultare immediatamente un medico.




Questo caminetto è conforme alle norme di sicurezza EN 60335-1 e EN 60335-2-30 che coprono i requisiti essenziali della direttiva 2014 / 35 / UE bassa tensione e le norme EMC EN 55014-1; EN 55014-2; EN 61000-3-2 ed EN 61000-3-3 che coprono i requisiti essenziali della direttiva europea 2014 / 30 / UE compatibilità elettromagnetica.

Prodotto: Caminetto Elettrico EF223A
Modello n.: EF223A

Distributore: IN & OUT HOUSE GmbH
Landrat-Kaptain-Str. 51
52372 Kreuzau
Germania

E-Mail: info@in-out-house.de

INFORMATIONS IMPORTANTES SUR LA SÉCURITÉ

- Lisez toutes les instructions avant d'utiliser cet appareil.
- Pour une utilisation à l'intérieur uniquement. Cet appareil n'est pas adapté à l'utilisation à l'extérieur de la maison et ne convient qu'aux pièces bien isolées ou pour une utilisation occasionnelle.
- **N'UTILISEZ PAS** cet appareil dans les environs immédiats d'un bain, d'une douche ou d'une piscine.
- **N'UTILISEZ PAS** ce feu comme un appareil autonome. Il doit toujours être fixé sur le manteau de cheminée indiqué dans ce manuel.
- Ce feu **NE DOIT PAS** être situé immédiatement sous une prise de courant.
- Cet appareil doit être mis à la terre.
- Cet appareil **NE DOIT PAS** être alimenté par un dispositif de commutation externe, tel qu'une minuterie, ou connecté à un circuit régulièrement mis en marche et arrêté par le fournisseur d'énergie afin d'éviter tout danger dû à la réinitialisation par inadvertance du disjoncteur thermique.
- Si le cordon d'alimentation est endommagé, il doit être réparé par le fabricant, son centre de service agréé ou un professionnel.
-  Le symbole dans le marquage signifie "**NE PAS COUVRIR**".

AVERTISSEMENT ! Afin d'éviter toute surchauffe, ne laissez pas l'appareil couvert ou l'entrée / sortie d'air obstruée.

- Pour réduire les risques d'incendie, gardez les textiles, les rideaux ou tout autre objet inflammable à une distance minimale de 1 mètre de la sortie d'air.
- Tenez le cordon d'alimentation éloigné des surfaces chaudes et de la chaleur. Ne faites pas passer le cordon d'alimentation devant l'appareil.
- N'utilisez pas ce feu dans des pièces où il y a des fumées explosives (par exemple l'essence), ou si vous utilisez des solvants, de la colle, des aérosols ou des peintures inflammables, car celles-ci peuvent prendre feu.
- Cet appareil peut être utilisé par les enfants âgés de 8 ans et plus et les personnes dont les capacités physiques, sensorielles ou mentales sont réduites ou qui n'ont pas l'expérience et les connaissances si elles ont été supervisées ou instruites concernant l'utilisation de l'appareil en toute sécurité et comprendre les risques encourus.
- Les enfants et les personnes vulnérables doivent être surveillés à tout moment lorsqu'ils utilisent cet appareil, car certaines parties peuvent devenir très chaudes et provoquer des brûlures.

- N'utilisez pas cet appareil dans de petites pièces lorsqu'elles sont occupées par des personnes incapables de quitter la chambre par elles-mêmes, à moins qu'elles ne soient constamment surveillées.
- Les enfants âgés de 3 à 8 ans ne doivent allumer / éteindre l'appareil qu'à condition qu'il ait été placé ou installé dans sa position de fonctionnement normale et que des instructions et un contrôle concernant l'utilisation sûre de l'appareil ait été donnés.
- Le nettoyage et l'entretien par l'utilisateur ne doivent pas être effectués par des enfants sans surveillance.
- Cet appareil ne doit pas être utilisé par des enfants.
- Les enfants de moins de 3 ans doivent être tenus à l'écart, à moins qu'ils ne soient surveillés en permanence.
- Gardez la fiche d'alimentation accessible après l'installation.
- N'utilisez pas l'appareil s'il présente des signes visibles d'endommagement.

SPÉCIFICATIONS TECHNIQUES

NUMÉRO DE MODÈLE : EF223A

Tension d'alimentation : AC 220 – 240V 50 Hz

Consommation électrique maximale : 2 KW

Longueur de câble: 1,8 m

Puissance pour l'effet de flamme : 8,72 W (LED 4,72 W + moteur pour la flamme 4 W)

Puissance pour la lumière d'ambiance : DC 12V, Max 2,16 W, 0,18 A

PRODUCTION DE CHALEUR

Rendement thermique nominal (Pnom) : 2 KW

Rendement thermique minimal (indicatif) (Pmin) : 1 KW

Rendement thermique continu maximal (Pmax) : 2 KW

CONSOMMATION D'ÉLECTRICITÉ AUXILIAIRE

Rendement thermique nominal (elmax) : 12,5 W

Rendement thermique minimal (elmin) : 12,0 W

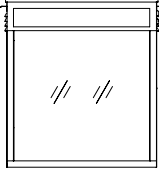

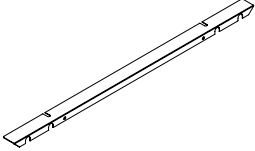


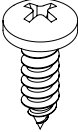
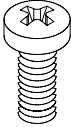
En mode veille (elSB) : < 0,5 W

TYPE DE SORTIE DE CHALEUR	
Contrôle manuel de l'apport de chaleur avec thermostat intégré	Non
Contrôle manuel de l'apport de chaleur avec analyse de la température ambiante et/ou extérieure	Non
Contrôle électronique de l'apport de chaleur avec analyse de la température ambiante et/ou extérieure	Non
Sortie de chaleur avec support ventilateur	Non
TYPE DE SORTIE DE CHALEUR / CONTRÔLE DE LA TEMPÉRATURE DE LA PIÈCE	
Production de chaleur à un seul étage et pas de contrôle de la température ambiante	Non
Deux ou plusieurs étapes manuelles, pas de contrôle de la température ambiante	Non
Avec thermostat mécanique Contrôle de la température ambiante	Non
Avec contrôle électronique de la température ambiante	Oui
Contrôle électronique de la température ambiante et minuterie journalière	Non
Contrôle électronique de la température ambiante et minuterie hebdomadaire	Non
AUTRES OPTIONS DE CONTRÔLE	
Contrôle de la température ambiante, avec détection de présence	Non
Contrôle de la température ambiante, avec détection de fenêtre ouverte	Non
Avec option de contrôle à distance	Non
Avec contrôle adaptatif du démarrage	Non
Avec limitation du temps de travail	Non
Avec capteur d'ampoule noire	Non

CARTE DE CONTRÔLE	RÉCEPTEUR DE TÉLÉCOMMANDE	ÉMETTEUR DE TÉLÉCOMMANDE
MATÉRIEL : RC01-027F01 V0 LOGICIELS : RC01-027F01_V0.hex	MATÉRIEL : RC11-05B V0	MATÉRIEL : RC06-014 V0 LOGICIELS : RC06-006A06_V0.cds

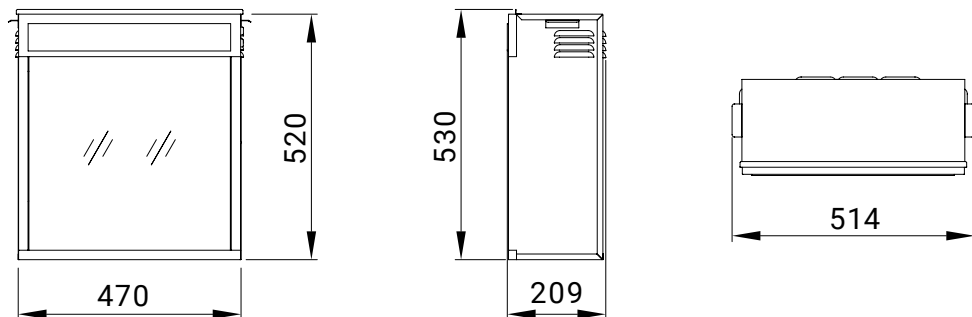
LES PIÈCES ET LE MATÉRIEL

- Déballez soigneusement le feu, s'assurer que l'appareil est intact avec aucun signe de dommage causé par le transport et qu'aucune pièce n'a été exposée à l'eau. En cas de doute, n'utilisez pas l'appareil et contactez un centre de service.
- Gardez les emballages plastiques hors de portée des enfants.
- Conservez l'emballage d'origine, car il peut être nécessaire en cas de plainte de service concernant le produit.
- Vérifiez que toutes les pièces sont retirées de l'emballage.

 <p>1x</p>	 <p>1x</p>	 <p>2x</p>
Unité de cheminée	Mode d'emploi	Barre de montage
 <p>2x</p>	 <p>1x</p>	 <p>4x</p>
Piles AAA	Télécommande	Vis ST4 x 10
 <p>4x</p>		
Vis M4 x 10		

DIMENSIONS DE L'APPAREIL

UNITÉ : mm



INSTRUCTIONS D'INSTALLATION

OUTILS NÉCESSAIRES :

Un tournevis sera nécessaire.

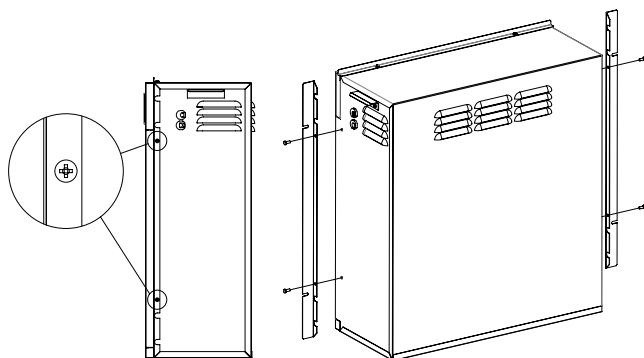
1. LA MISE EN PLACE DE L'APPAREIL

Votre nouvelle cheminée électrique peut être installée pratiquement n'importe où dans votre maison. Toutefois, lorsque vous choisissez un emplacement, assurez-vous que les instructions générales sont suivies.

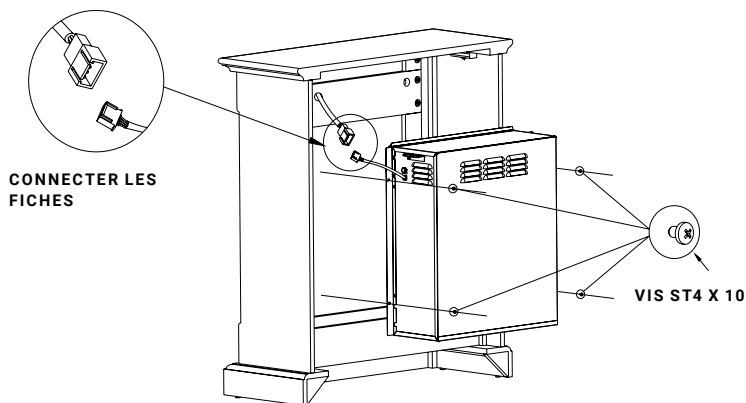
- Pour de meilleurs résultats, installez l'appareil à l'abri de la lumière directe du soleil.
- L'appareil doit être branché à une prise électrique mise à la terre et il doit être facilement accessible pour permettre la déconnexion.

2. MONTAGE

Fixez le support aux côtés gauche et droit comme indiqué avec 4 vis M4 x 10.



Installez l'insert par l'arrière de la cheminée. Utilisez 4 vis ST4 x 10 pour fixer l'insert de la cheminée. Connectez les deux fiches comme indiqué.



Suivez les instructions d'installation fournies avec MT223 (A,B,C ...), plus de détails sur la cheminée.

REMARQUE : Des lumières d'ambiance compatibles sont disponibles auprès de IN & OUT HOUSE GmbH. D'autres marques peuvent ne pas convenir et annuleront la garantie.

MODE D'EMPLOI

1. GÉNÉRALITÉS

ATTENTION ! N'utilisez pas l'appareil s'il est endommagé ou s'il a mal fonctionné. Si vous pensez que l'appareil est endommagé ou qu'il fonctionne mal, appelez un technicien qualifié pour inspecter l'appareil et remplacer toute pièce de l'installation électrique si nécessaire, avant de les réutiliser.

ATTENTION ! Pour réduire les risques d'incendie, gardez les textiles, les rideaux ou tout autre matériau inflammable à une distance minimale de 1 mètre de la sortie d'air.

- Assurez-vous que la fiche est bien ajustée dans la prise de courant. Des connexions défectueuses de la prise de courant murale ou des prises mal fixées peuvent provoquer une surchauffe de la prise de courant.
- **NE PAS** débrancher l'alimentation électrique lorsque l'appareil est allumé. Utilisez les fonctions de la télécommande pour éteindre le feu et vous assurer que l'interrupteur principal a été mis en position d'arrêt avant la déconnexion.

PRÉPARATION AVANT UTILISATION

- L'appareil peut être commandé à la fois par une télécommande et par la commande manuelle de l'appareil.
Voir chapitre : Commande manuelle

REMARQUE : Pour utiliser à la fois les fonctions manuelles et la télécommande, l'interrupteur manuel de marche/arrêt doit être en position "ON". Afin d'éviter que le produit ne devienne trop chaud, il y a un délai de 10 s pour allumer le chauffage et un délai de 10 s lors de l'arrêt du ventilateur du chauffage.

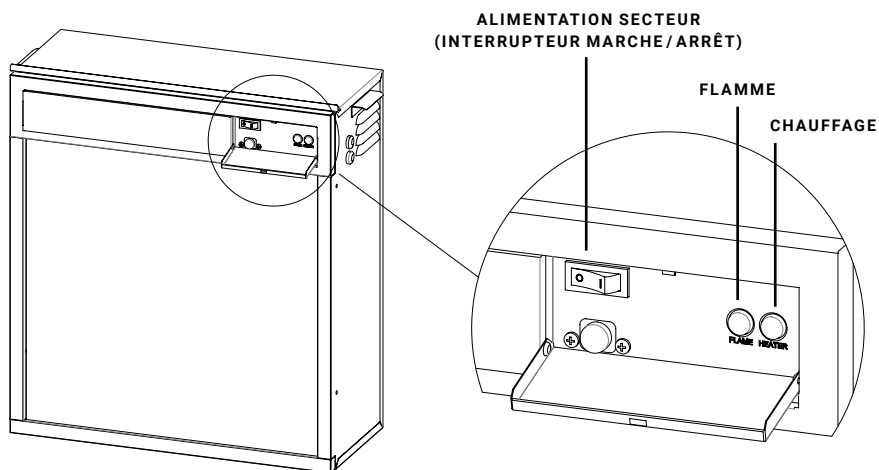
BATTERIES

- Assurez-vous que les piles du combiné sont neuves et correctement insérées.

INTERRUPTEUR PRINCIPAL

- L'interrupteur principal se trouve sur le panneau de commande situé sur le côté droit de la boîte de chauffage.
- Appuyez sur ON (-) avant d'utiliser la télécommande ou les commandes manuelles.
- Un long bip se fait entendre pour indiquer que le feu est prêt à être utilisé.

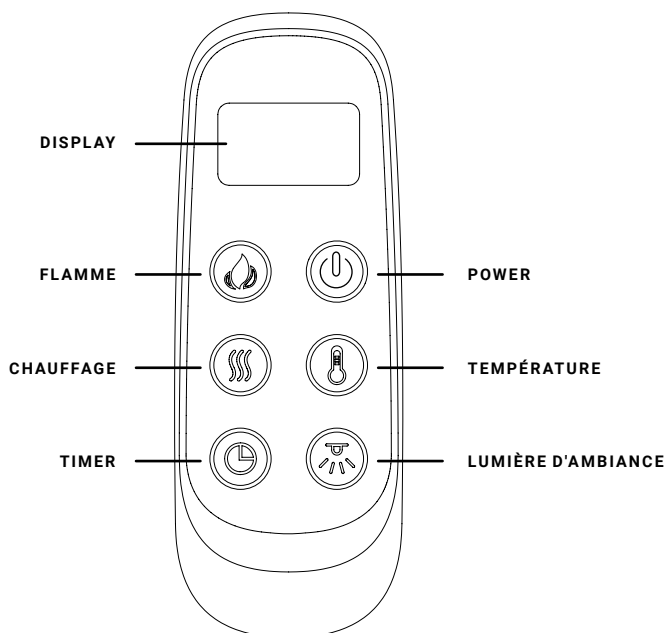
2. PANNEAU DE CONTRÔLE MANUEL



REMARQUE : La flamme est toujours allumée lorsque l'appareil est en marche.



- Les boutons manuels sont situés sur le côté droit de l'appareil.
- Appuyez sur l'« interrupteur d'alimentation » pour mettre l'appareil sous tension ou hors tension. Cet interrupteur doit être en position « ON » pour toutes les fonctions, y compris celle de la télécommande.
- Appuyez sur le bouton « FLAMME » pour sélectionner la couleur de la flamme (4 options)
- Appuyez sur « Chauffage » pour allumer le ventilateur, appuyez à nouveau pour allumer le chauffage élevé, appuyez une troisième fois pour éteindre le chauffage. Il y a 3 niveaux que vous pouvez faire défiler, y compris le réglage OFF.

3. TÉLÉCOMMANDE



REMARQUE : Assurez-vous que les piles sont correctement installées dans la télécommande. La portée effective est de maximum 4 mètres.

ON/OFF

Appuyez sur cette touche  pour activer l'appareil et les effets de flamme. Appuyez à nouveau sur cette touche  pour désactiver l'appareil et les effets de flamme.

EFFET DE FLAMME


Appuyez sur  pour faire défiler les quatre effets de flamme.

CHAUFFAGE

Appuyez sur  pour faire défiler les trois niveaux de chaleur.


- Appuyez une première fois pour mettre en marche le premier niveau. (Voyant de contrôle ●○)
- Appuyez à nouveau sur cette touche pour passer au second niveau. (Voyant de contrôle ●●)

TEMPÉRATURE


Appuyez  pour régler la température.

- L'affichage numérique indique le réglage de la température à 23 °C (réglage par défaut), avec 14 réglages de "OFF", "16 °C" à "28 °C".
- La TEMP augmente de 1 °C jusqu'à 28 °C à chaque pression.
- En appuyant sur la TEMP pour 3 s, l'affichage numérique peut être indiqué en °C et en °F.

MINUTERIE

Appuyez sur le bouton  pour faire défiler les réglages OFF, puis 0,5 à 9 heures.

LUMIÈRE D'AMBIANCE

Appuyez  sur le bouton pour faire défiler les 14 effets, y compris la mise en arrête.

RÉINITIALISATION DU COUPE-CIRCUIT THERMIQUE



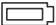
L'appareil est équipé d'un contrôle électronique de sécurité (E.S.). Il s'agit d'un dispositif de sécurité qui éteint le feu si, pour une raison quelconque, l'appareil surchauffe, par exemple s'il est couvert. Si le chauffage cesse de fonctionner alors que l'effet de flamme continue à fonctionner normalement, cela indique que le contrôle E.S. est en fonction. Le contrôle E.S. ne peut être réinitialisé qu'après que l'appareil ait refroidi et qu'il ait été réinitialisé. La réinitialisation du contrôle E.S. se déroule comme suit :

1. Eteindre l'appareil (interrupteur manuel marche / arrêt) et le laisser éteint pendant environ 10 à 15 minutes.
2. Enlever toute obstruction à la sortie du ventilateur ou aux pales du ventilateur, etc. Veillez à ce que l'alimentation électrique soit débranchée avec la prise de courant en faisant cela.
3. Allumez l'appareil et le contrôle E.S. sera réinitialisé.
4. Assurez-vous que l'appareil fonctionne correctement. Si le contrôle E.S. ne fonctionne pas à nouveau, l'appareil doit être vérifié par un électricien compétent.

MAINTENANCE

ATTENTION ! Avant tout entretien ou nettoyage de l'extérieur du foyer, l'appareil doit être déconnecté de l'alimentation électrique jusqu'à ce qu'il soit refroidi.

REPLACEMENT DES PILES DE LA TÉLÉCOMMANDE

- Lorsque les piles sont complètement chargées, ce symbole s'affiche 
- Lorsque les piles sont à moitié chargées, ce symbole s'affiche 
- Lorsque les piles sont vides et doivent être remplacées immédiatement, ce symbole « pile » s'affiche 
- Le remplacement de la batterie est recommandé après un an. Les piles prévues sont des piles alcalines de 1,5V de type AAA.
- Disposez des piles usagées dans un centre de recyclage approprié.

ENTRETIEN DES MOTEURS

Les moteurs utilisés pour l'effet de ventilateur et de flamme sont pré-lubrifiés pour la durée de vie des roulements et ne nécessitent pas de lubrification supplémentaire. Toutefois, il est recommandé de nettoyer / aspirer périodiquement l'unité de ventilation / chauffage.

NETTOYAGE DU FOYER

Vous pouvez nettoyer l'extérieur du foyer avec un chiffon doux, humide et non pelucheux. N'utilisez pas de produits de nettoyage ou de polissage. Pour éliminer les empreintes digitales ou autres sur la vitre avant, utilisez un chiffon doux, humide et non pelucheux avec un nettoyant pour vitres de qualité. La vitre avant doit toujours être complètement séchée avec un chiffon propre et non pelucheux ou une serviette en papier.

ATTENTION ! Les nettoyants abrasifs ne doivent pas être utilisés sur le panneau de verre. Les liquides ne doivent pas être pulvérisés directement sur une surface quelconque de l'appareil.

DISPOSITION



Le symbole de la poubelle barrée signifie que les équipements électriques et électroniques ne doivent pas être jetés avec les ordures ménagères. Les consommateurs sont légalement tenus de séparer les appareils électriques et électroniques en fin de vie des déchets municipaux non triés. Cela permet de garantir un recyclage respectueux de l'environnement et des ressources. Les piles et les accumulateurs qui ne sont pas solidement fixés à l'appareil électrique ou électronique et qui peuvent être retirés sans être détruits doivent être séparés de l'appareil avant d'être remis à un point de collecte et être éliminés conformément aux dispositions prévues. Il en va de même pour les lampes qui peuvent être retirées de l'appareil sans être détruites. Les propriétaires d'appareils électriques et électroniques provenant de ménages privés peuvent les remettre aux points de collecte des organismes publics chargés de l'élimination des déchets ou aux points de collecte mis en place par les fabricants ou les distributeurs au sens de la loi sur les appareils électriques et électroniques. La remise des appareils usagés est gratuite. Les commerçants disposant d'une surface de vente d'au moins 400 m² pour les appareils électriques et électroniques sont tenus de les reprendre. Il en va de même pour les commerces alimentaires dont la surface de vente totale est d'au moins 800 m², pour autant qu'ils proposent des appareils électriques et électroniques de manière permanente ou au moins plusieurs fois par an. Les vendeurs à distance disposant d'une surface de stockage d'au moins 400 m² pour les équipements électriques et électroniques ou d'une surface de stockage totale d'au moins 800 m² sont également soumis à l'obligation de reprise. D'une manière générale, les distributeurs ont l'obligation de garantir la reprise gratuite des déchets d'équipements par des moyens de reprise appropriés situés à une distance raisonnable. Les consommateurs ont la possibilité de se défaire gratuitement d'un appareil usagé auprès d'un distributeur tenu de le reprendre s'ils achètent un nouvel appareil équivalent ayant pour l'essentiel la même fonction. Cette possibilité existe également pour les livraisons à un ménage privé. Dans le cas de la vente à distance, la possibilité d'un enlèvement gratuit lors de l'achat d'un nouvel appareil se limite aux échangeurs de chaleur, aux appareils à écran de visualisation et aux gros appareils qui possèdent au moins un bord extérieur d'une longueur supérieure à 50 cm. Le distributeur doit interroger le consommateur sur son intention de retourner l'appareil au moment de la conclusion du contrat de vente. Par ailleurs, les consommateurs peuvent remettre gratuitement jusqu'à trois appareils usagés d'un même type à un point de collecte d'un distributeur, sans que cela soit lié à l'achat d'un nouvel appareil. Toutefois, la longueur des bords de chaque appareil ne doit pas dépasser 25 cm.



Les piles et les accumulateurs ne doivent pas être jetés avec les ordures ménagères. Les consommateurs sont légalement tenus de remettre les piles et les accumulateurs à une collecte séparée. Les piles et les accumulateurs peuvent être déposés gratuitement dans un point de collecte de votre commune/quartier ou dans le commerce, afin qu'ils puissent être éliminés de manière écologique et que des matières premières précieuses puissent être récupérées. En cas d'élimination incorrecte, des substances toxiques peuvent être libérées dans l'environnement et avoir des effets nocifs sur la santé des personnes, des animaux et des plantes. Les piles et les accumulateurs contenus dans les appareils électriques doivent, dans la mesure du possible, être éliminés séparément de ceux-ci. Ne remettez les piles et les accumulateurs que lorsqu'ils sont déchargés. Utilisez, si possible, des piles rechargeables plutôt que des piles jetables. Avant de jeter les piles et les accumulateurs contenant du lithium, scotchez les pôles pour éviter tout court-circuit externe. Un court-circuit peut provoquer un incendie ou une explosion. Les piles présentant une teneur élevée en substances nocives sont en outre marquées des signes suivants : Cd = cadmium, Hg = mercure, Pb = plomb.

AVERTISSEMENTS :

Les piles non rechargeables ne doivent pas être rechargées.

- Les piles rechargeables doivent être retirées de l'appareil avant d'être rechargées.
- Ne jamais utiliser simultanément différents types de piles, ni des piles usagées et neuves. N'utilisez pas de vieilles piles dans d'autres appareils.
- Insérez correctement les nouvelles piles. Veillez à ce que la polarité soit correcte polarité en utilisant les bornes positives (+) et négatives (-) extrémités de chaque pile.
- Les piles usagées doivent être retirées de l'appareil et éliminées en toute sécurité.
- Retirez les piles des appareils lorsque ceux-ci ne seront pas utilisés pendant une longue période.

Remarque importante : ne donnez pas de piles aux enfants. Conservez les piles neuves et usagées hors de portée des enfants. Ne mettez pas la pile dans votre bouche. Si vous avez avalé une pile, demandez immédiatement un avis médical et consultez un médecin.




Ce foyer est conforme aux normes de sécurité EN 60335-1 et EN 60335-2-30 qui couvre les exigences essentielles de la directive "basse tension 2014/35/UE et les normes EMC EN 55014-1 ; EN 55014-2 ; EN 61000-3-2 et la norme EN 61000-3-3 qui couvre les exigences essentielles de la Compatibilité européenne électromagnétique 2014 / 30 / UE.

Produit : Foyer électrique EF223A
Numéro de modèle : EF223A

Distributeur : IN & OUT HOUSE GmbH
Landrat-Kaptain-Str. 51
52372 Kreuzau
Allemagne

E-Mail: info@in-out-house.de

INFORMACIÓN DE SEGURIDAD IMPORTANTE

- Lea todas las instrucciones antes de usar este aparato.
- Sólo para uso en interiores. Este aparato no es adecuado para su uso fuera de la casa y sólo es apto para espacios bien aislados o para un uso ocasional.
- **NO** utilice este aparato en espacios contiguos a un baño, una ducha o una piscina.
- **NO UTILICE** este aparato como un aparato independiente. Debe estar siempre fijado a la repisa de la chimenea según las indicaciones en este manual.
- Este aparato no debe estar situado inmediatamente debajo de un enchufe.
- Este aparato debe estar conectado a tierra.
- Este aparato no debe ser alimentado a través de un dispositivo de conmutación, como p. ej. un temporizador, o conectado a un circuito eléctrico que se enciende y apaga con cierta frecuencia por la empresa suministradora con el fin de evitar un peligro debido al reajuste involuntario del corte térmico.
- Si el cable de alimentación está dañado, debe ser reparado por el fabricante, por su centro de servicio autorizado o por un profesional.
-  El icono significa "**NO CUBRIR**"

¡ADVERTENCIA! Para evitar el sobrecalentamiento, no permita que el aparato se cubra o que la entrada / salida de aire se obstruya.

- Para reducir el riesgo de incendio, mantenga los materiales textiles, las cortinas o cualquier otro material inflamable a una distancia mínima de 1 metro de la salida de aire.
- Mantenga el cable de alimentación alejado de superficies y ambientes calientes. No coloque el cable de alimentación delante del aparato.
- **NO** utilice este aparato en habitaciones en las que se generen vapores explosivos (por ejemplo, con gasolina), o si usando disolventes, pegamento, aerosoles o pinturas inflamables, ya que pueden incendiarse.
- Este aparato puede ser utilizado por niños de 8 años en adelante y personas con capacidades físicas, sensoriales o mentales reducidas o con falta de experiencia y conocimiento si son supervisados o si se les ha dado instrucciones sobre el uso seguro del aparato y comprenden los peligros que implica su manejo.

- Los niños y las personas vulnerables deben ser supervisados en todo momento cuando usan este aparato, ya que algunas partes pueden calentarse mucho y causar quemaduras.
- **NO** use este aparato en habitaciones pequeñas cuando están ocupadas por personas que no son capaces de salir de la habitación por sí mismos, a menos que estén supervisados constantemente.
- Solo debe permitirse a niños de entre 3 y 8 años de edad encender o apagar el aparato cuando éste haya sido colocado o instalado en su posición de funcionamiento normal e y siempre y cuando hayan recibido instrucciones relativas al uso seguro del aparato y estén supervisados.
- La limpieza y el mantenimiento del aparato no puede realizarse por niños sin supervisión.
- Los niños no deben jugar con este aparato.
- Los niños menores de 3 años deben mantenerse alejados a menos que estén continuamente supervisados.
- Mantenga el enchufe accesible después de la instalación.
- **NO** lo utilice si hay signos visibles de daños en el aparato.

ESPECIFICACIONES TÉCNICAS

MODELO N°: EF223A

Voltaje de suministro: AC 220 – 240 V 50 Hz

Consumo máximo de energía: 2 KW

Longitud del cable: 1,8 m

Potencia para el efecto de la llama: 8,72 W (LED 4,72 W + motor para la llama 4 W)

Potencia para la luz de ambiente: DC 12 V, Max 2,16 W, 0,18 A

SALIDA DE CALOR

Potencia calorífica nominal (Pnom): 2 KW

Potencia calorífica mínima (indicativo) (Pmin): 1 KW

Máxima potencia calorífica continua (Pmax): 2 KW

CONSUMO DE ELECTRICIDAD AUXILIAR

Con potencia calorífica nominal (elmax): 12,5 W

Potencia calorífica mínima (elmin): 12,0 W

En modo de espera (elSB): < 0,5 W

TIPO DE SALIDA DE CALOR

Control manual del suministro de calor con termostato integrado	No
Control manual del suministro de calor con respuesta de la temperatura ambiente y/o exterior	No
Control electrónico del suministro de calor con respuesta de la temperatura ambiente y/o exterior	No
Potencia calorífica con apoyo de un ventilador	No

TIPO DE SALIDA DE CALOR/CONTROL DE LA TEMPERATURA DE LA SALA

Salida de calor de una sola etapa y sin control de la temperatura ambiente	No
Dos o más etapas manuales, sin control de la temperatura ambiente	No
Con un termostato mecánico de control de la temperatura ambiente	No
Con control electrónico de la temperatura ambiente	Si
Control electrónico de la temperatura ambiente más temporizador diario	No
Control electrónico de la temperatura ambiente más temporizador semanal	No

OTRAS OPCIONES DE CONTROL

Control de la temperatura ambiente, con detección de presencia	No
Control de la temperatura ambiente, con detección de ventana abierta	No
Con la opción de control de distancia	No
Con control de arranque adaptativo	No
Con limitación del tiempo de trabajo	No
Con el sensor de bombilla negra	No

TARJETA DE CONTROL

HARDWARE: RC01-027F01 V0
SOFTWARE: RC01-027F01_V0.hex

RECEPTOR DE CONTROL REMOTO

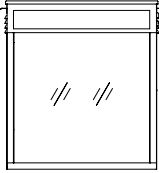

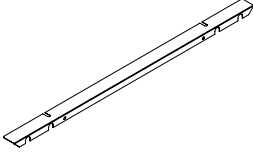


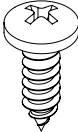
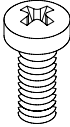
HARDWARE: RC11-05B V0

TRANSMISOR DE CONTROL REMOTO

HARDWARE: RC06-014 V0
SOFTWARE: RC06-006A06_V0.cds

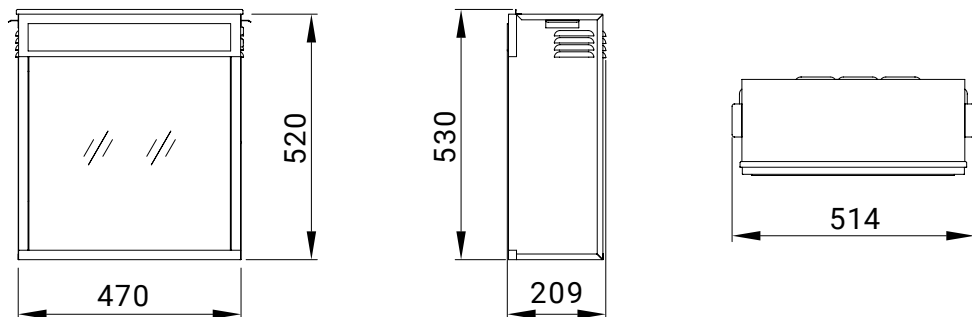
PARTES Y HARDWARE

- Desembale el aparato con cuidado y asegúrese de que el aparato está intacto sin señales de daños causados por el transporte y que ninguna parte ha sido expuesta al agua. En caso de duda, no utilice el aparato y póngase en contacto con un centro de servicio.
- Mantenga el envoltorio de plástico lejos de los niños.
- Guarde el embalaje original ya que puede ser necesario en caso de reclamación del producto.
- Compruebe que todas las piezas se han retirado del embalaje.

<p>1x</p> 	<p>1x</p> 	<p>2x</p> 
<p>Unidad de chimenea</p>	<p>Instrucciones</p>	<p>Listón de montaje</p>
<p>2x</p> 	<p>1x</p> 	<p>4x</p> 
<p>Pilas AAA</p>	<p>Mando a distancia</p>	<p>Tornillos ST4 x 10</p>
<p>4x</p> 		
<p>Tornillos M4 x 10</p>		

DIMENSIONES DEL APARATO

UNIDAD: mm



1. INSTRUCCIONES DE INSTALACIÓN

HERRAMIENTAS NECESARIAS:

Se necesitará un destornillador.

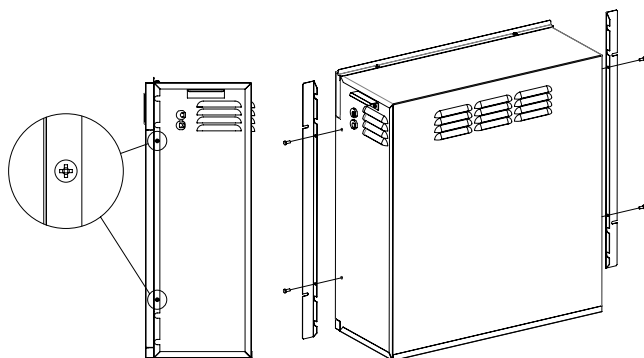
1. INSTALACIÓN DEL APARATO

Su nueva chimenea eléctrica puede ser instalada prácticamente en cualquier lugar de su casa. Sin embargo, al elegir una ubicación asegúrese de seguir las instrucciones generales.

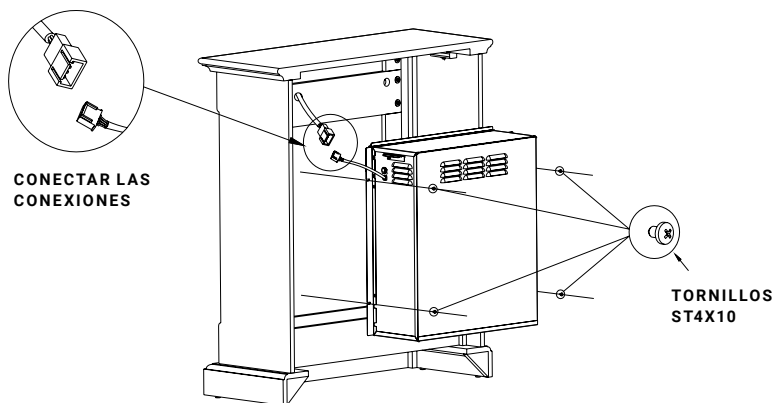
- Para obtener mejores resultados, instálela lejos de la luz solar directa.
- El aparato debe conectarse a una toma de corriente con conexión a tierra y debe estar fácilmente accesible para permitir la desconexión.

2. MONTAJE

Fije el soporte a los lados izquierdo y derecho como se muestra en la imagen, utilizando 4 tornillos M4 x 10.



Instale el accesorio desde la parte trasera de la chimenea. Utilice 4 tornillos ST4 x 10 para fijar el accesorio a la chimenea. Conecte ambos conectores como se muestra en la imagen.



Siga las instrucciones de instalación empaquetadas con MT223 (A,B,C ...), para más detalles sobre el manto.

NOTA: Las luces de ambiente compatibles están disponibles en IN & OUT HOUSE GmbH. Otras marcas pueden no ser adecuadas, y anularán la garantía.

INSTRUCCIONES DE USO

1. GENERAL

¡ADVERTENCIA! No utilice el aparato si está dañado o ha funcionado mal. Si sospecha que el aparato está dañado o ha funcionado mal, llame a una persona cualificada para inspeccionar el aparato y reemplazar cualquier parte del sistema eléctrico si es necesario, antes de volver a utilizarlo.

¡ADVERTENCIA! Para reducir el riesgo de incendio, mantenga los materiales textiles, cortinas o cualquier otro material inflamable a una distancia mínima de 1 metro de la salida de aire.

- **ASEGÚRESE** de que el enchufe encaje bien en la toma de corriente. Conexiones defectuosas de la toma de corriente o enchufes sueltos pueden causar que el enchufe se sobrecaliente.
- **NO** desconecte la alimentación de la red eléctrica mientras el aparato esté funcionando. Use las funciones del control remoto para apagar el aparato y asegurarse de que el interruptor de la red eléctrica se ha movido a la posición de apagado antes de desconectarlo.

PREPARACIÓN ANTES DEL USO

- El aparato puede ser manejado tanto por control remoto como por los controles manuales en el aparato. Véase el capítulo: Manejo manual

NOTA: Para usar tanto las funciones remotas como las manuales, el interruptor de encendido / apagado manual debe estar en posición "ON". Para evitar que el producto se caliente demasiado, hay un retraso de 10 segundos al encender el calentador y un retraso de 10 segundos al apagar el ventilador del calentador.

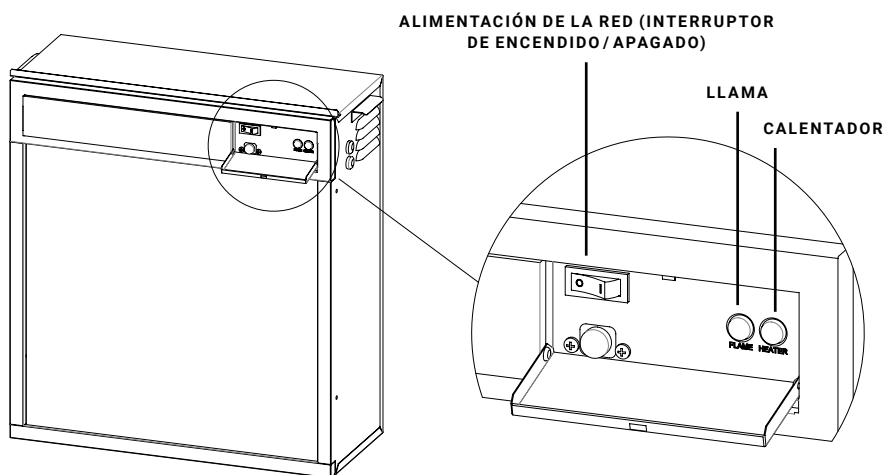
PILAS

- Asegúrese de que las pilas del control remoto sean nuevas y estén correctamente insertadas.

INTERRUPTOR PRINCIPAL DE ENERGÍA

- El interruptor de la red eléctrica se encuentra en el panel de control situado en la parte derecha de la caja del calentador.
- Ponga la posición ON (-) antes de utilizar el control remoto o manual.
- Un pitido largo indica que el aparato está listo para su uso.

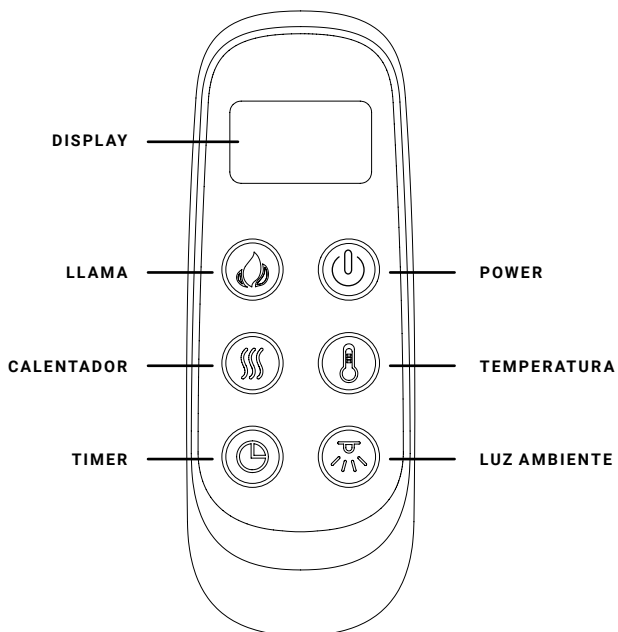
2. PANEL DE CONTROL MANUAL



NOTA: Cuando el aparato está encendido, la llama se mantiene siempre encendida.


- Los pulsadores manuales se encuentran en el lado derecho del aparato.
- Pulse el "Interruptor de encendido" para encender o apagar el dispositivo. Este interruptor debe estar en la posición "ENCENDIDO" para todas las funciones, incluida la del mando a distancia.
- Pulse el botón "LLAMA" para seleccionar el color de la llama (4 tipos).
- Pulse el botón "Calentador" para encender el ventilador, pulse de nuevo para aumentar la potencia del calentador, pulse una tercera vez para apagarlo. En total, hay 3 niveles seleccionables, incluida la posición de APAGADO.


3. CONTROL REMOTO




NOTA: Asegúrese de que las pilas están colocadas correctamente en el mando a distancia. El alcance efectivo es de hasta 4 metros.

ENCENDIDO/APAGADO

Pulse  para encender el aparato y los efectos de la llama.

Pulse  de nuevo para apagar el aparato y los efectos de la llama.

EFFECTO LLAMA


Pulse  para alternar entre los cuatro efectos de llama.

CALEFACCIÓN

Pulse  para cambiar entre los tres niveles de calor.


- Pulse una vez para encender el primer nivel. (Piloto de control ●○)
- Pulse de nuevo para pasar al segundo nivel. (Piloto de control ●●)

TEMPERATURA


Pulse  para ajustar la temperatura.

- La pantalla digital muestra el ajuste de temperatura a 23 °C (ajuste predeterminado), con 14 ajustes de ciclo que van desde "OFF", "16 °C" ahasta "28 °C".
- Cada vez que pulse TEMP la temperatura aumentará 1 °C hasta 28 °C.
- Pulsando TEMP durante 3 s, la pantalla digital puede mostrar °C o °F.

TEMPORIZADOR

Pulse el botón  para alternar entre las posiciones de APAGADO y de 0,5 hasta 9 horas.

LUZ DE AMBIENTE

Pulse el botón  para alternar entre 14 efectos, incluida la posición de APAGADO.

REAJUSTAR EL CORTE TÉRMICO



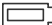
El aparato está equipado con un Control Electrónico de Seguridad (E.S.). Este es un sistema de seguridad que apaga el aparato si, por cualquier razón este se sobrecalienta, por ejemplo, cuando está cubierto. Si el calentador deja de funcionar mientras el efecto de la llama continúa funcionando normalmente, esto indica que el control de E.S. está en funcionamiento. El control E.S. sólo puede ser reajustado después de que el aparato se haya enfriado y se haya restablecido. El reajuste del control de E.S. se realiza de la siguiente manera:

1. Apague el aparato (Interruptor manual de encendido/apagado) y déjelo apagado durante aproximadamente 10 – 15 minutos.
2. Elimine cualquier obstrucción en la salida del ventilador del calentador o en las aspas del ventilador, etc. Asegúrese de que la fuente de alimentación esté desconectada con el enchufe de salida mientras se hace esto.
3. Encienda el aparato y el control de E.S. se reajustará.
4. Asegúrese de que el aparato funciona correctamente. Si el control de E.S. no funciona de nuevo, el aparato debe ser revisado por un electricista competente.

MANTENIMIENTO

¡ADVERTENCIA! Antes de cualquier mantenimiento o limpieza del exterior de la chimenea, la unidad debe ser desconectada de la fuente de alimentación hasta que se enfríe.

SUSTITUCIÓN DE LAS PILAS DEL MANDO A DISTANCIA

- Cuando las pilas están completamente cargadas, se muestra este símbolo 
- Cuando las pilas están a media carga, se muestra este símbolo 
- Cuando las pilas están descargadas y deben cambiarse de inmediato, se muestra este símbolo de batería 
- Se recomienda sustituir las pilas después de un año. Las pilas son alcalinas AAA de 1,5 V.
- Deseche las pilas viejas en un centro de reciclaje adecuado.

MANTENIMIENTO DE LOS MOTORES

Los motores utilizados en el ventilador y el efecto de la llama están prelubricados para prolongar la vida útil y no requieren más lubricación. Sin embargo, se recomienda una limpieza / aspiración periódica del ventilador / calentador.

LIMPIEZA DE LA CHIMENEA

Puede limpiar el exterior de la chimenea con un paño suave, húmedo y sin pelusas. No utilice productos de limpieza o de pulido. Para eliminar las huellas dactilares u otras marcas en el panel de cristal frontal, use un paño suave, húmedo y sin pelusas con un limpiacristales para el hogar de buena calidad. El panel de cristal frontal siempre debe ser completamente secado con un paño limpio y sin pelusas o con una toalla de papel.

¡ADVERTENCIA! No se deben usar limpiadores abrasivos en el panel de cristal. No deben rociarse líquidos directamente sobre ninguna superficie de la unidad.

ELIMINACIÓN



El símbolo del cubo de basura tachado significa que los aparatos eléctricos y electrónicos no deben eliminarse junto con la basura doméstica. Los consumidores están obligados por ley a eliminar los aparatos eléctricos y electrónicos al final de su vida útil de forma separada de los residuos urbanos no clasificados. Esto garantiza que el reciclaje se realice de forma respetuosa con el medio ambiente y con el ahorro de recursos. Las pilas y los acumuladores que no estén firmemente encerrados en el equipo eléctrico o electrónico y que puedan ser retirados sin ser destruidos deben ser separados del equipo antes de ser entregados en un punto de recogida y enviados a un punto de eliminación designado. Lo mismo ocurre con las lámparas que se pueden retirar del aparato sin que se destruyan. Los propietarios de aparatos eléctricos y electrónicos de los hogares pueden entregarlos en los puntos de recogida de las autoridades públicas de gestión de residuos o en los puntos de recogida establecidos por los fabricantes o distribuidores, tal como define la ElektroG. La devolución de los aparatos antiguos es gratuita. Los comerciantes con una superficie de venta de al menos 400 m² de equipos eléctricos y electrónicos están obligados a recuperar los equipos. Lo mismo se aplica a los minoristas de alimentación con una superficie total de venta de al menos 800 m² si ofrecen equipos eléctricos y electrónicos de forma permanente o al menos varias veces al año. Los vendedores a distancia con una superficie de almacenamiento de al menos 400 m² para aparatos eléctricos y electrónicos o una superficie total de almacenamiento de al menos 800 m² también están obligados a recuperar los aparatos eléctricos y electrónicos. En general, los distribuidores tienen la obligación de garantizar la recogida gratuita de los RAEE proporcionando instalaciones de recogida adecuadas a una distancia razonable. Los consumidores tienen la posibilidad de devolver gratuitamente un aparato viejo a un distribuidor, que está obligado a aceptarlo si se adquiere un aparato nuevo equivalente con esencialmente la misma función. Esta posibilidad también existe en el caso de las entregas a un domicilio particular. En la venta a distancia, la posibilidad de recogida gratuita al comprar un aparato nuevo se limita a los intercambiadores de calor, los equipos con pantalla de visualización y los aparatos grandes con al menos un borde exterior de más de 50 cm. El distribuidor tiene que preguntar al consumidor en el momento de la celebración del contrato de venta sobre la correspondiente intención de devolución. Además, los consumidores pueden devolver gratuitamente hasta tres RAEE de un mismo tipo a un punto de recogida de un distribuidor, sin que ello esté vinculado a la compra de un nuevo aparato. Sin embargo, las longitudes de los bordes de los respectivos aparatos no deben superar los 25 cm.



Las baterías y pilas recargables no deben eliminarse con la basura doméstica. Los consumidores están obligados por ley a eliminar las pilas y los acumuladores por separado. Las pilas y las baterías recargables pueden entregarse gratuitamente en un punto de recogida de su municipio/distrito o en las tiendas para que puedan eliminarse de forma respetuosa con el medio ambiente y puedan recuperarse valiosas materias primas. La eliminación inadecuada puede dar lugar a la liberación de sustancias tóxicas en el medio ambiente, lo que puede tener efectos nocivos para los seres humanos, los animales y las plantas. Las baterías y pilas recargables contenidas en aparatos eléctricos deben eliminarse por separado de los mismos siempre que sea posible. Deseche las pilas y baterías recargables sólo cuando estén descargadas. Si es posible, utilice pilas recargables en lugar de pilas desechables. En el caso de las baterías y pilas recargables que contengan litio, tape los terminales antes de desecharlos para evitar un cortocircuito externo. Un cortocircuito puede provocar un incendio o una explosión. Las baterías con mayor contenido de contaminantes también están marcadas con los siguientes signos: Cd = cadmio, Hg = mercurio, Pb = plomo.

ADVERTENCIAS:

Las baterías no recargables no deben ser recargadas.

- Las baterías recargables deben retirarse de la unidad antes de recargarlas antes de la recarga.
- Nunca utilices diferentes tipos de pilas o pilas viejas y nuevas al mismo tiempo baterías al mismo tiempo. No utilice pilas viejas en otros otros dispositivos.
- Inserte las pilas nuevas correctamente. Asegúrese de que la polaridad es correcta utilizando los extremos positivo (+) y negativo (-) de cada pila extremos de cada batería.
- Las baterías agotadas deben ser retiradas del aparato y eliminadas de forma segura.
- Retire las pilas de los aparatos si no se van a utilizar durante un largo periodo de tiempo.

Nota importante: No dar las pilas a los niños. Mantenga las pilas nuevas y viejas fuera del alcance de los niños. No te metas las pilas en la boca. Si ha ingerido una pila, busque asesoramiento médico y consulte a un médico inmediatamente.



Este aparato cumple con las normas de seguridad EN 60335-1 y EN 60335-2-30 que cubre los requisitos esenciales de la Directiva de Baja Tensión 2014/35/UE y las normas de EMC EN 55014-1; EN 55014-2; EN 61000-3-2 y la EN 61000-3-3 que cubre los requisitos esenciales de la Compatibilidad electromagnética 2014/30/UE.

Producto: Chimenea Eléctrica EF223A
Modelo nº: EF223A


Distribuidor: IN & OUT HOUSE GmbH
Landrat-Kaptain-Str. 51
52372 Kreuzau
Alemania

E-Mail: info@in-out-house.de

WAŻNE INFORMACJE DOTYCZĄCE BEZPIECZEŃSTWA

- Przed rozpoczęciem korzystania z urządzenia należy zapoznać się z treścią instrukcji obsługi.
- Produkt przeznaczony jest wyłącznie do użytku wewnątrz pomieszczeń. Urządzenie **NIE** jest przeznaczone do użytku na zewnątrz pomieszczeń. Zostało opracowane z myślą o dobrze izolowanych pomieszczeniach oraz sporadycznym użytku.
- **NIE** należy używać tego urządzenia w bezpośrednim sąsiedztwie wanny, prysznicza lub basenu.
- Pod żadnym pozorem nie należy używać urządzenia w trybie wolno stojącym. Urządzenie powinno być zawsze przymocowane do kominka zgodnie z wytycznymi podanymi w niniejszej instrukcji obsługi.
- Urządzenia nie należy umieszczać bezpośrednio pod gniazdem elektrycznym.
- Urządzenie wymaga prawidłowego uziemienia.
- Urządzenie to **NIE** może być zasilane przez zewnętrzne urządzenie przełączające, takie jak wyłącznik czasowy. **NIE** powinno być również podłączane do obwodu, który jest regularnie włączany i wyłączany, aby uniknąć zagrożenia spowodowanego nieumyślnym przełączeniem wyłącznika termicznego.
- Jeśli przewód zasilający urządzenia ulegnie uszkodzeniu, konieczna jest jego naprawa lub wymiana przez producenta, autoryzowany punkt serwisowy lub serwisanta.

UWAGA! Aby uniknąć przegrzania urządzenia nie należy go zakrywać, ponadto należy zapewnić swobodny dostęp do wlotów i wylotów powietrza.

-  Znak oznacza „**NIE ZAKRYWAĆ**”
- Aby zmniejszyć ryzyko pożaru, w odległości 1 metra od wylotu powietrza urządzenia nie powinny znajdować się żadne tkaniny, zasłony ani inne materiały łatwopalne.
- Przewód zasilający powinien znajdować się z dala od gorących powierzchni. Należy unikać nagrzewania przewodu. **NIE** należy układać przewodu zasilającego przed urządzeniem.
- **NIE** należy używać urządzenia w pomieszczeniach, w których przechowywane są substancje wytwarzające wybuchowe opary (np. benzyna), a także w których wykorzystywane są rozpuszczalniki, kleje, aerozole lub łatwopalne lakiery, gdyż grozi to pożarem.

- Urządzenia mogą obsługiwać dzieci powyżej 8 roku życia oraz osoby o ograniczonych zdolnościach ruchowych, postrzegania lub umysłowych, a także osoby nie posiadające odpowiedniej wiedzy i stosownego doświadczenia, jeśli znajdują się pod nadzorem lub otrzymały stosowne instrukcje dotyczące korzystania z urządzenia w sposób bezpieczny i rozumieją związane z tym zagrożenia.
- Dzieci i osoby wrażliwe muszą pozostawać pod stałym nadzorem przez cały czas użytkowania tego urządzenia, ponieważ niektóre części mogą ulec nagrzanemu do wysokich temperatur i spowodować oparzenia.
- **NIE** należy używać tego urządzenia w niewielkich pomieszczeniach w trakcie korzystania z nich przez osoby, które nie mogą nie być w stanie w razie potrzeby samodzielnie opuścić pomieszczenia – z wyjątkiem sytuacji, gdy osoby te pozostają pod stałym nadzorem. Dzieci w wieku od 3 do 8 lat powinny włączać/wyłączać urządzenie wyłącznie pod warunkiem otrzymania stosownych instrukcji dotyczących bezpiecznego korzystania z urządzenia oraz umieszczenia go lub instalacji w pozycji roboczej.
- Konserwacja oraz czyszczenie urządzenia przez dzieci wymaga nadzoru osoby dorosłej.
- Urządzenie nie jest zabawką. Dzieci nie powinny bawić się urządzeniem.
- Dzieci w wieku poniżej 3 lat nie powinny przebywać w pobliżu urządzenia, z wyjątkiem sytuacji, w których znajdują się pod stałym nadzorem.
- W czasie montażu urządzenia należy zapewnić dostęp do wtyczki oraz gniazda zasilania.
- Pod żadnym pozorem **NIE** należy używać urządzenia, gdy widoczne są na nim jakiegokolwiek oznaki uszkodzenia.

SPECYFIKACJE TECHNICZNE

MODEL: EF223A

Napięcie zasilania: AC 220 – 240V 50 Hz

Maksymalny pobór mocy: 2 KW

Długość kabla: 1,8 m

Moc zasilania efektu płomienia: 8,72 W (LED 4,72 W + silnik do płomienia 4 W)

Moc oświetlenia nastrojowego: DC 12 V, Max 2,16 W, 0,18 A

WYDAJNOŚĆ CIEPLNA

Znamionowa wydajność cieplna (Pnom): 2 KW

Minimalna wydajność cieplna (orientacyjna) (Pmin): 1 KW

Maksymalna ciągła wydajność cieplna (Pmax): 2 KW

WŁASNE ŻYCIĘ ENERGII ELEKTRYCZNEJ

Przy znamionowej wydajności cieplnej (elmax): 12,5 W

Przy minimalnej wydajności cieplnej (elmin): 12,0 W

W trybie czuwania (elSB): < 0,5 W

RODZAJE KONTROLI WYDAJNOŚCI CIEPLNEJ

Ręczne sterowanie dopływem ciepła za pomocą zintegrowanego termostatu	Nie
Ręczne sterowanie dopływem ciepła z powiadamianiem o temperaturze pomieszczenia i/lub zewnętrznej	Nie
Elektroniczne sterowanie dopływem ciepła z powiadamianiem o temperaturze pomieszczenia i/lub zewnętrznej	Nie
Rozpraszenie ciepła przy pomocy wentylatora	Nie

RODZAJE KONTROLI WYDAJNOŚCI CIEPLNEJ /REGULACJI TEMPERATURY

Jednostopniowa moc grzewcza i brak regulacji temperatury pomieszczenia	Nie
Dwa lub więcej stopni ręcznej regulacji, brak regulacji temperatury pomieszczenia	Nie
Regulacja temperatury pomieszczenia przy pomocy termostatu mechanicznego	Nie
Elektroniczna regulacja temperatury pomieszczenia	Tak
Elektroniczna regulacja temperatury pomieszczenia plus zegar dzienny	Nie
Elektroniczna regulacja temperatury pomieszczenia plus zegar tygodniowy	Nie

INNE OPCJE STEROWANIA

Regulacja temperatury w pomieszczeniu z wykrywaniem obecności	Nie
Regulacja temperatury w pomieszczeniu z wykrywaniem otwartych okien	Nie
Z opcją regulacji odległości	Nie
Z adaptacyjną regulacją startu	Nie
Z ograniczeniem czasu pracy	Nie
Z czarnym czujnikiem cieczowym	Nie

PŁYTA GŁÓWNA**ODBIORNIK ZDALNEGO STEROWANIA****NADAJNIK ZDALNEGO STEROWANIA**

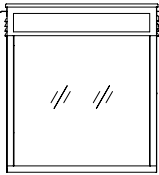

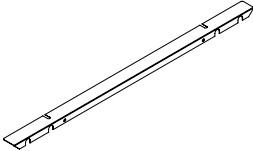


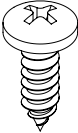
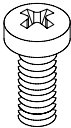
SPRZĘT: RC01-027F01 V0
OPROGRAMOWANIE:
RC01-027F01_V0.hex

SPRZĘT: RC11-05B V0

SPRZĘT: RC06-014 V0
OPROGRAMOWANIE: RC06-006A06_V0.cds

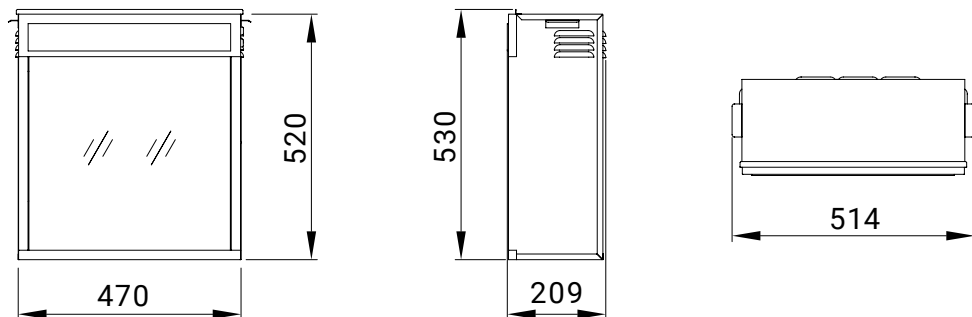
CZĘŚCI I OSPRZĘT

- Podczas rozpakowania urządzenia należy zachować ostrożność i upewnić się, że nie nosi żadnych śladów uszkodzeń spowodowanych transportem oraz że żadna część nie została wystawiona na działanie wody. W razie wątpliwości **NIE** należy podłączać urządzenia, dodatkowo należy skontaktować się z autoryzowanym centrum serwisowym.
- Należy składować opakowania z tworzyw sztucznych poza zasięgiem dzieci.
- Należy zachować oryginalne opakowanie produktu, które może być wymagane w przypadku reklamacji urządzenia.
- Należy sprawdzić, czy wszystkie elementy zostały wyjęte z opakowania.

 <p>1x</p>	 <p>1x</p>	 <p>2x</p>
<p>Jednostka kominkowa</p>	<p>Instrukcja obsługi</p>	<p>Listwa montażowa</p>
 <p>2x</p>	 <p>1x</p>	 <p>4x</p>
<p>Baterie AAA</p>	<p>Pilot</p>	<p>Śruby ST4 x 10</p>
 <p>4x</p>		
<p>Śruby M4 x 10</p>		

WYMIARY URZĄDZENIA

JEDNOSTKA: mm



1. INSTRUKCJA MONTAŻU

WYMAGANE NARZĘDZIA:

Do montażu wymagany jest śrubokręt.

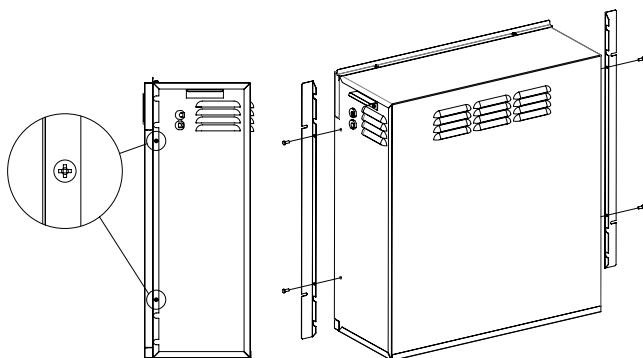
KONFIGURACJA URZĄDZENIA

Nowy kominek elektryczny może zostać zainstalowany niemal w dowolnym miejscu w domu, jednak przy wyborze lokalizacji należy zwrócić uwagę na ogólne wytyczne.

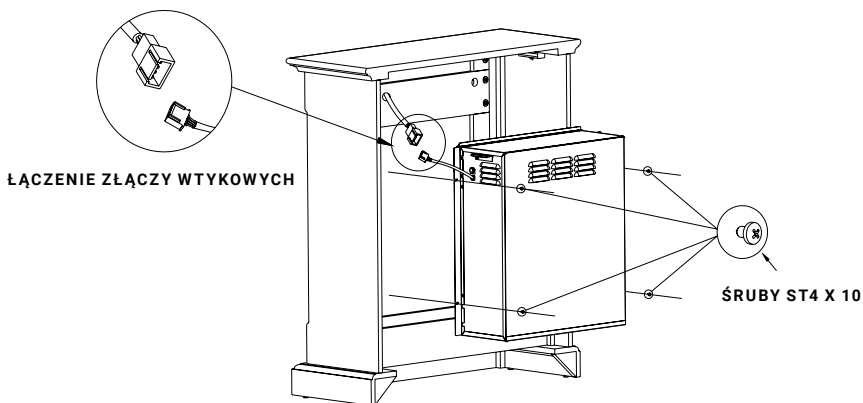
- Aby uzyskać najlepsze rezultaty, należy zainstalować urządzenie z w miejscu, w którym nie będzie wystawione na bezpośrednie działanie światła słonecznego.
- Urządzenie powinno być podłączone do uziemionego gniazdka elektrycznego. W czasie montażu należy zapewnić jego łatwą dostępność, by umożliwić jego odłączenie w razie potrzeby.

2. MONTAŻ

Zamocuj uchwyt po lewej i prawej stronie, jak pokazano na rysunku, za pomocą 4 śrub M4 x 10.



Zamontuj wkład od tyłu kominka. Do zamocowania wkładu do kominka użyj 4 śrub ST4 x 10. Połącz obie wtyczki, jak pokazano na rysunku.



Należy zapoznać się z instrukcją montażu znajdującą się w opakowaniu urządzenia MT223 (A,B,C ...), aby uzyskać więcej informacji na temat kominka.

UWAGA! Współpracujące z urządzeniem oświetlenie nastrojowe jest dostępne w ofercie IN & OUT HOUSE GmbH. Działanie oświetlenia innych marek nie jest gwarantowane, a jego podłączenie może spowodować utratę gwarancji.

INSTRUKCJA OBSŁUGI

1. INFORMACJE OGÓLNE

UWAGA! NIE należy korzystać z urządzenia, jeśli zostało uszkodzone lub uległo awarii. W przypadku podejrzenia, że urządzenie mogło zostać uszkodzone lub ulec awarii, przed ponownym użyciem należy umówić wizytę wykwalifikowanego serwisanta, który dokona przeglądu urządzenia i w razie potrzeby wymieni uszkodzone elementy.

UWAGA! Aby zmniejszyć ryzyko pożaru, w odległości 1 metra od wylotu powietrza urządzenia nie powinny znajdować się żadne tkaniny, zasłony ani inne materiały łatwopalne.

- Należy upewnić się, że wtyczka została pewnie umieszczona w gnieździe elektrycznym. Nieprawidłowe lub luźne podłączenie urządzenia do gniazdka może spowodować przegrzanie gniazdka.
- Pod żadnym pozorem nie należy odłączać zasilania sieciowego podczas pracy urządzenia. Należy skorzystać z funkcji na pilocie, aby wyłączyć urządzenie, a przed odłączeniem dodatkowo upewnić się, że włącznik sieciowy został ustawiony w pozycji wyłączonej.

PRZYGOTOWANIE PRZED UŻYCIEM URZĄDZENIA

- Urządzenie może być obsługiwane zarówno za pomocą pilota, jak i ręcznych elementów sterujących. Więcej informacji znajduje się w rozdziale „Obsługa ręczna”

UWAGA! Aby korzystać zarówno z pilota, jak i funkcji ręcznego sterowania, włącznik urządzenia musi być przełączony na pozycję „ON” oznaczającą, że urządzenie jest włączone. Aby zapobiec nadmiernemu nagrzewaniu się produktu, ogrzewanie jest włączane z 10-sekundowym opóźnieniem. Podobne 10-sekundowe opóźnienie dotyczy również wyłączenia wentylatora nagrzewnicy.

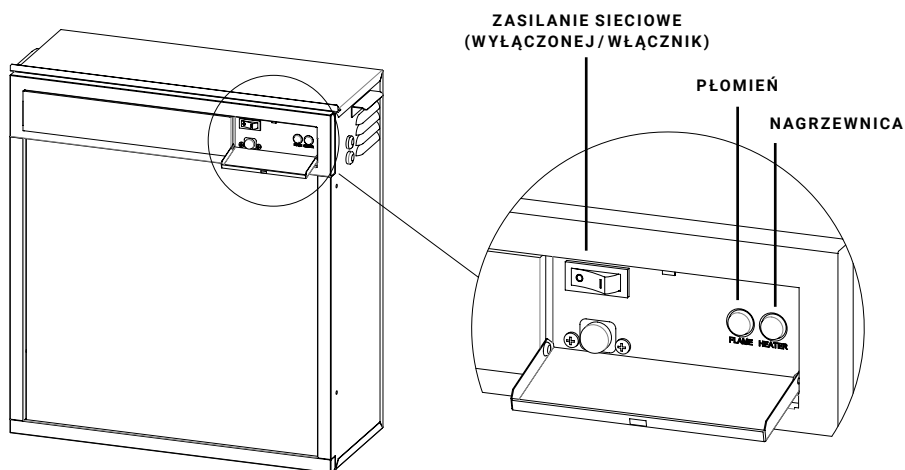
BATERIE

- Należy upewnić się, że baterie pilota są nowe i prawidłowo umieszczone w urządzeniu.

GŁÓWNY WYŁĄCZNIK ZASILANIA

- Główny wyłącznik zasilania znajduje się na panelu sterowania umieszczonym po prawej stronie skrzynki nagrzewnicy.
- Włacznik należy przełączyć na pozycję „ON” przed użyciem pilota lub sterowania ręcznego.
- Długi sygnał dźwiękowy wskazuje gotowość urządzenia do pracy.

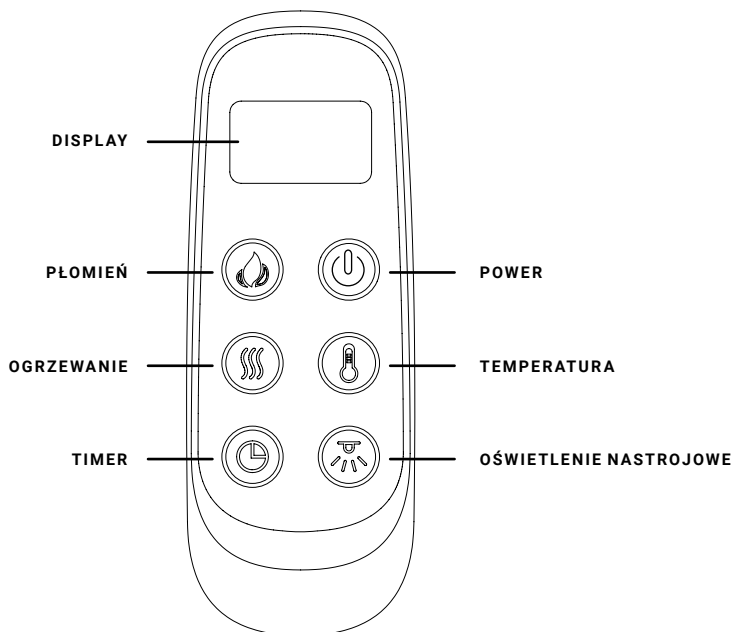
2. PANEL STEROWANIA RĘCZNEGO



UWAGA: Płomień jest zawsze włączony, jeśli urządzenie jest włączone.



- Przyciski ręczne znajdują się po prawej stronie urządzenia.
- Naciśnij „przycisk zasilania”, aby włączyć lub wyłączyć urządzenie. Włacznik ten musi znajdować się w pozycji „ON” (WŁ.) dla wszystkich funkcji, łącznie z pilotem zdalnego sterowania.
- Naciśnij przycisk „FLAME” (płomień), aby wybrać kolor płomienia (4 rodzaje).
- Naciśnij przycisk „Heizung” (ogrzewanie), aby włączyć wentylator, naciśnij ponownie, aby włączyć wysoki stopień ogrzewania, naciśnij trzeci raz, aby wyłączyć grzejnik. Są 3 poziomy, przez które możesz przejść, w tym ustawienie OFF (WYŁ.).

3. ZDALNE STEROWANIE



UWAGA: Upewnij się, że baterie zostały włożone prawidłowo do pilota zdalnego sterowania. Skuteczny zasięg wynosi do 4 m.

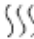
WŁĄCZNIK

Należy nacisnąć przycisk , aby włączyć urządzenie i efekty płomienia. Ponowne naciśnięcie  wyłącza urządzenie i efekty płomienia.

EFEKT PŁOMIENI

Naciśnij , aby przejść przez cztery efekty płomienia.

OGRZEWANIE

Naciśnij , aby przejść przez trzy poziomy ogrzewania.


- Jednokrotne naciśnięcie włącza pierwszy stopień. (Lampka kontrolna ●○)
- Ponowne naciśnięcie włącza drugi poziom. (Lampka kontrolna ●●)

TEMPERATURA


Należy nacisnąć przycisk , aby ustawić temperaturę.

- Cyfrowy wyświetlacz pokazuje ustawienie temperatury 23 °C (ustawienie domyślne). Dostępne jest 14 ustawień – od „OFF” i „16 °C” do „28 °C”.
- Temperatura zwiększa się o 1°C do 28 °C po każdym naciśnięciu. Naciskając przycisk TEMP przez 3 sekundy, cyfrowy wyświetlacz przełączy się pomiędzy skalą Celsjusza i Fahrenheita.

TIMER

Naciśnij przycisk , aby przełączać się między ustawieniami OFF (WYŁ.) i 0,5 godziny do 9 godzin.

OŚWIETLENIE NASTROJOWE

Naciśnij przycisk , aby przejść przez 14 efektów, włącznie z ustawieniem OF (wył.).

RESETOWANIE WYŁĄCZNIKA TERMICZNEGO

Urządzenie jest wyposażone w elektroniczny układ zabezpieczający. Urządzenie to odłącza kominiek w przypadku przegrzania urządzenia z jakiegokolwiek powodu, na przykład w wyniku zakrycia. Jeśli nagrzewnica przestaje działać, gdy efekt płomienia nadal działa, oznacza to zadziałanie zabezpieczenia. Zabezpieczenie można zresetować wyłącznie po ostygnięciu urządzenia.



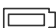
Procedura resetu zabezpieczenia:

1. Wyłączyć urządzenie (ręcznym wyłącznikiem) i pozostawić na około 10 – 15 minut.
2. Usunąć wszelkie przeszkody zasłaniające wylot nagrzewnicy lub wentylator. Upewnić się, że w tym czasie urządzenie jest odłączone od zasilania.
3. Włączyć urządzenie. Zabezpieczenie zostanie zresetowane.
4. Upewnić się, że urządzenie działa prawidłowo. Jeśli zabezpieczenie nie zostanie zresetowane, urządzenie powinno być sprawdzone przez serwisanta lub elektryka.

KONSERWACJA

UWAGA! Przed każdą konserwacją lub czyszczeniem obudowy kominka należy odłączyć urządzenie od zasilania i pozostawić je do czasu ochłodzenia.

GDY BATERIE SĄ W PEŁNI

- Gdy baterie są w pełni naładowane, wyświetla się ten symbol 
- Gdy baterie są naładowane w połowie, wyświetla się ten symbol 
- Gdy baterie są wyczerpane i wymagają natychmiastowej wymiany, wyświetla się ten symbol 
- Zaleca się wymianę baterii po roku użytkowania. Zalecane są baterie alkaliczne 1,5 V typu AAA.
- Zużyte baterie należy oddać do odpowiedniego punktu recyklingu.

KONSERWACJA SILNIKÓW

Silniki zastosowane w wentylatorze oraz w urządzeniu umożliwiającym działanie efektu płomienia są wstępnie nasmarowane w celu zwiększenia trwałości łożysk i nie wymagają konserwacji. Zaleca się jednak okresowe czyszczenie/ odkurzenie zespołu wentylator / nagrzewnica.

CZYSZCZENIE KOMINKA

Zewnętrzna część kominka można czyścić miękką, wilgotną, niestrzępiącą się ściereczką. Nie należy używać środków czyszczących i polerujących. Aby usunąć odciski palców lub inne ślady na przednim panelu szklanym, należy użyć miękkiej, wilgotnej, niestrzępiącej się ściereczki nasączonej dobrej jakości domowym detergentem do czyszczenia szkła. Przedni panel szklany powinien być zawsze całkowicie wysuszony czystą, niestrzępiącą się ściereczką lub papierowym ręcznikiem.

UWAGA! Do czyszczenia szyby nie należy używać środków ściernych. Środków czyszczących nie należy rozpylać bezpośrednio na żadną powierzchnię urządzenia.

UTYLIZACJA



Symbol z przekreślonym koszem na śmieci oznacza, że urządzeń elektrycznych i elektronicznych nie wolno wyrzucać razem z odpadami domowymi. Konsumenci są prawnie zobowiązani do pozbywania się sprzętu elektrycznego i elektronicznego po zakończeniu jego eksploatacji oddzielnie od niesortowanych odpadów komunalnych. Dzięki temu recykling odbywa się w sposób przyjazny dla środowiska i oszczędzający zasoby. Baterie i akumulatory, które nie są trwale połączone ze sprzętem elektrycznym lub elektronicznym i mogą być usunięte bez zniszczenia, muszą być oddzielone od sprzętu przed oddaniem w punkcie zbiórki i przekazane do wyznaczonego punktu utylizacji. To samo dotyczy lamp, które można wyjąć z urządzenia bez jego zniszczenia. Właściciele sprzętu elektrycznego i elektronicznego pochodzącego z prywatnych gospodarstw domowych mogą oddać go w punktach zbiórki publicznych urzędów ds. gospodarki odpadami lub w punktach zbiórki utworzonych przez producentów lub dystrybutorów zgodnie z ElektroG. Zwrot starych urządzeń jest bezpłatny. Dealerzy o powierzchni sprzedaży sprzętu elektrycznego i elektronicznego wynoszącej co najmniej 400 m² są zobowiązani do odbioru sprzętu. To samo dotyczy sklepów spożywczych o łącznej powierzchni sprzedaży co najmniej 800 m², jeśli oferują sprzęt elektryczny i elektroniczny w sposób stały lub co najmniej kilka razy w roku. Do odbioru sprzętu elektrycznego i elektronicznego zobowiązani są również sprzedawcy prowadzący sprzedaż na odległość, których powierzchnia magazynowa wynosi co najmniej 400 m² dla sprzętu elektrycznego i elektronicznego lub łączna powierzchnia magazynowa wynosi co najmniej 800 m². Ogólnie rzecz biorąc, dystrybutorzy mają obowiązek zapewnienia bezpłatnego zwrotu WEEE poprzez udostępnienie w rozsądnej odległości odpowiednich punktów zwrotu. Konsumenci mają możliwość bezpłatnego zwrotu starego urządzenia do dystrybutora, który jest zobowiązany do jego odbioru, jeśli zakupią nowe, równoważne urządzenie o zasadniczo tej samej funkcji. Taka możliwość istnieje również w przypadku dostaw do prywatnego gospodarstwa domowego. W sprzedaży na odległość możliwość bezpłatnego odbioru przy zakupie nowego urządzenia jest ograniczona do wymienników ciepła, urządzeń z ekranem monitora i dużych urządzeń z co najmniej jedną krawędzią zewnętrzną dłuższą niż 50 cm. Dystrybutor musi zapytać konsumenta w momencie zawierania umowy sprzedaży o odpowiedni zamiar zwrotu. Poza tym konsumenci mogą bezpłatnie zwrócić do trzech sztuk ZSEE jednego rodzaju do punktu zbierania należącego do dystrybutora, bez powiązania tego z zakupem nowego urządzenia. Długość krawędzi poszczególnych urządzeń nie może jednak przekraczać 25 cm.



Baterie i akumulatory nie mogą być wyrzucane razem z odpadami domowymi. Konsumenti są prawnie zobowiązani do oddzielnego usuwania baterii i akumulatorów. Baterie i akumulatory można oddać bezpłatnie w punkcie zbiórki w gminie/powiecie lub w sklepach, dzięki czemu można je zutylizować w sposób przyjazny dla środowiska i odzyskać cenne surowce. Nie właściwa utylizacja może spowodować uwolnienie do środowiska substancji toksycznych, które mogą mieć szkodliwy wpływ na ludzi, zwierzęta i rośliny. Baterie i akumulatory znajdujące się w urządzeniach elektrycznych należy w miarę możliwości utylizować oddzielnie od nich. Baterie i akumulatory należy utylizować dopiero po ich rozładowaniu. Jeśli to możliwe, używaj akumulatorów zamiast baterii jednorazowych. W przypadku baterii i akumulatorów zawierających lit, przed utylizacją należy zakleić taśmą zaciski, aby zapobiec zewnętrznemu zwarceniu. Zwarcie może doprowadzić do pożaru lub wybuchu. Baterie o podwyższonej zawartości zanieczyszczeń oznaczone są również następującymi znakami: Cd = kadm, Hg = rtęć, Pb = ołów.

OSTRZEŻENIA:

Nie wolno ładować baterii nie nadających się do ponownego ładowania.

- Akumulatory muszą być wyjęte z urządzenia przed ładowaniem.
- Nigdy nie używaj jednocześnie różnych typów baterii lub starych i nowych baterii. Nie należy używać starych baterii w innych urządzeniach.
- Włóż prawidłowo nowe baterie. Upewnij się, że polaryzacja jest prawidłowa za pomocą dodatnich (+) i ujemnych (-) końców każdej baterii.
- Zużyte baterie należy wyjąć z urządzenia i bezpiecznie zutylizować.
- Wyjmij baterie z urządzeń, jeśli nie będą one używane przez dłuższy czas.

Ważna uwaga: Nie należy podawać baterii dzieciom. Nowe i stare baterie należy przechowywać w miejscu niedostępnym dla dzieci. Nie należy wkładać baterii do ust. W przypadku połknięcia baterii należy zasięgnąć porady lekarskiej i natychmiast skontaktować się z lekarzem.




Urządzenie jest zgodne z wymaganiami norm bezpieczeństwa EN 60335-1 oraz EN 60335-2-30, które obejmują podstawowe wymagania Dyrektywy niskiego napięcia (LVD) 2014/35/UE oraz norm dotyczących kompatybilności elektromagnetycznej EMC EN 55014-1; EN 55014-2; EN 61000-3-2 i EN 61000-3-3, które obejmują podstawowe wymagania europejskiej dyrektywy kompatybilności elektromagnetycznej 2014/30/UE.

Wyrób: Kominek Elektryczny EF223A
Nr modelu: EF223A

Dystrybutor: IN & OUT HOUSE GmbH
Landrat-Kaptain-Str. 51
52372 Kreuzau
Niemcy

E-Mail: info@in-out-house.de

ΟΔΗΓΙΕΣ ΑΣΦΑΛΕΙΑΣ

- Διαβάστε προσεκτικά τις οδηγίες πριν χρησιμοποιήσετε αυτή τη συσκευή.
- Μόνο για χρήση σε εσωτερικό χώρο. Αυτή η συσκευή δεν είναι κατάλληλη για χρήση έξω από το σπίτι και είναι κατάλληλη μόνο για καλά μονωμένους χώρους και περιστασιακή χρήση.
- ΜΗ χρησιμοποιείτε αυτή τη συσκευή σε άμεση γειτνίαση με μανιέρα, ντους ή πισίνα.
- ΜΗ χρησιμοποιείτε αυτή τη συσκευή ως ανεξάρτητη μονάδα. Πρέπει πάντα να στερεώνεται στο πλαίσιο τζακιού, που αναφέρεται στο παρόν εγχειρίδιο.
- Η συσκευή αυτή πρέπει να είναι γειωμένη.
- Η συσκευή αυτή δεν πρέπει να τροφοδοτείται από εξωτερική διάταξη μεταγωγής, όπως π.χ. χρονοδιακόπτη, ή να συνδέεται με κύκλωμα, το οποίο τίθεται τακτικά εντός ή εκτός λειτουργίας από την εταιρία κοινής ωφελείας, προκειμένου να αποφευχθεί ο κίνδυνος από την ακούσια επαναφορά του θερμικού διακόπτη.
- Εάν το καλώδιο τροφοδοσίας έχει υποστεί ζημιά, πρέπει να αντικατασταθεί από τον κατασκευαστή, ή το εξουσιοδοτημένο κέντρο σέρβις του κατασκευαστή ή κάποιον επαγγελματία.
-  Το σύμβολο σημαίνει **ΜΗ ΣΚΕΠΑΖΕΤΕ**.

ΠΡΟΕΙΔΟΠΟΙΗΣΗ! Για να αποφύγετε την υπερθέρμανση, μην καλύπτετε τη συσκευή και μην μπλοκάρτε την είσοδο ή έξοδο του αέρα.

- Για να μειώσετε τον κίνδυνο πυρκαγιάς, κρατήστε υφάσματα, κουρτίνες και άλλα εύφλεκτα υλικά σε απόσταση τουλάχιστον 1 μέτρου από την έξοδο του αέρα.
- Κρατήστε το καλώδιο τροφοδοσίας μακριά από ζεστές επιφάνειες και ζεστές συσκευές. Μη τοποθετείτε το καλώδιο τροφοδοσίας μπροστά από τη μονάδα.
- **ΜΗ** χρησιμοποιείτε αυτή τη συσκευή σε χώρους που περιέχουν εύφλεκτους ατμούς (π.χ. βενζίνη) ή όταν χρησιμοποιείτε διαλύτες, κόλλες, σπρέι αεροζόλ ή εύφλεκτα χρώματα, καθώς αυτά μπορεί να πάρουν φωτιά.
- Αυτή η συσκευή μπορεί να χρησιμοποιηθεί από παιδιά ηλικίας από 8 ετών και άνω και από άτομα με μειωμένες σωματικές, αισθητηριακές ή διανοητικές ικανότητες ή έλλειψη εμπειρίας και γνώσεων, εφόσον έχουν λάβει επίβλεψη ή οδηγίες σχετικά με τη χρήση της συσκευής με ασφαλή τρόπο και κατανοούν τους κινδύνους που ενέχει.

- Τα παιδιά και τα ευάλωτα άτομα πρέπει να επιβλέπονται ανά πάσα στιγμή όταν χρησιμοποιούν αυτή τη συσκευή, καθώς ορισμένα μέρη μπορεί να ζεσταθούν πολύ και να προκαλέσουν εγκαύματα.
- **MH** χρησιμοποιείτε αυτή τη συσκευή σε μικρούς χώρους, αν αυτοί κατοικούνται από άτομα που δεν μπορούν να διαφύγουν μόνα τους, εκτός αν υπάρχει συνεχής επίβλεψη.
- Παιδιά ηλικίας 3 έως 8 ετών επιτρέπεται να ανοίγουν και να κλείνουν τη συσκευή, μόνο εάν έχει τοποθετηθεί ή εγκατασταθεί στην προβλεπόμενη κανονική θέση λειτουργίας της και εάν έχουν δοθεί οδηγίες και επίβλεψη σχετικά με την ασφαλή χρήση της συσκευής.
- Ο καθαρισμός και η συντήρηση από τον χρήστη δεν πρέπει να εκτελείται από παιδιά χωρίς επίβλεψη.
- Αυτή η συσκευή δεν πρέπει να χρησιμοποιείται για παιχνίδι από παιδιά.
- Παιδιά κάτω των 3 ετών πρέπει να κρατούνται μακριά, εκτός εάν βρίσκονται υπό διαρκή επίβλεψη.
- Διατηρήστε το φως ρεύματος προσβάσιμο μετά την εγκατάσταση.
- **MH** χρησιμοποιείτε εάν η συσκευή παρουσιάζει ορατά σημάδια βλάβης.

ΤΕΧΝΙΚΕΣ ΠΡΟΔΙΑΓΡΑΦΕΣ

ΑΡΙΘΜΟΣ ΜΟΝΤΕΛΟΥ: EF223A

Τάση τροφοδοσίας: Εναλλασσόμενο ρεύμα 220 – 240V 50 Hz

Μέγιστη κατανάλωση ισχύος: 2 KW

Μήκος καλωδίου: 1,8 m

Ισχύς για εφέ φλόγας: 8,72 W (LED 4,72 W + μοτέρ για φλόγα 4 W)

Ισχύς για το mood light: DC 12 V, Max 2,16 W, 0,18 A

ΑΠΟΔΟΣΗ ΘΕΡΜΟΤΗΤΑΣ

Ονομαστική θερμική απόδοση (P_{nom}): 2 KW

Ελάχιστη θερμική απόδοση (ενδεικτική) (P_{min}): 1 KW

Μέγιστη συνεχής θερμική απόδοση (P_{max}): 2 KW

ΒΟΗΘΗΤΙΚΗ ΚΑΤΑΝΑΛΩΣΗ ΗΛΕΚΤΡΙΚΗΣ ΕΝΕΡΓΕΙΑΣ

Για την ονομαστική θερμική απόδοση (e_{lmax}): 12,5 W

Για την ελάχιστη θερμική απόδοση (e_{lmin}): 12.0 W

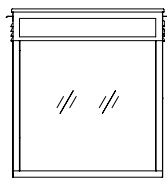
Σε κατάσταση αναμονής (e_{lSB}): < 0,5 W

ΤΥΠΟΣ ΠΑΡΑΓΩΓΗΣ ΘΕΡΜΟΤΗΤΑΣ	
Χειροκίνητη ρύθμιση της εισόδου θερμότητας με ενσωματωμένο θερμοστάτη	Όχι
Χειροκίνητη ρύθμιση της εισόδου θερμότητας με αναφορά εσωτερικής ή/και εξωτερικής θερμοκρασίας	Όχι
Ηλεκτρονική ρύθμιση της εισόδου θερμότητας με αναφορά εσωτερικής ή/και εξωτερικής θερμοκρασίας	Όχι
Διάδοση θερμότητας με υποστήριξη ανεμιστήρα	Όχι
ΤΥΠΟΣ ΠΑΡΑΓΩΓΗΣ ΘΕΡΜΟΤΗΤΑΣ/ΡΥΘΜΙΣΗΣ ΘΕΡΜΟΚΡΑΣΙΑΣ ΧΩΡΟΥ	
Μονοβάθμια παραγωγή θερμότητας, χωρίς έλεγχο θερμοκρασίας χώρου	Όχι
Δύο ή περισσότερες χειροκίνητες βαθμίδες, χωρίς έλεγχο θερμοκρασίας χώρου	Όχι
Με μηχανικό θερμοστάτη ελέγχου της θερμοκρασίας χώρου	Όχι
Με ηλεκτρονικό έλεγχο της θερμοκρασίας χώρου	Ναι
Ηλεκτρονικός έλεγχος θερμοκρασίας χώρου και χρονοδιακόπτης ημέρας	Όχι
Ηλεκτρονικός έλεγχος θερμοκρασίας χώρου και εβδομαδιαίος χρονοδιακόπτης	Όχι
ΆΛΛΕΣ ΕΠΙΛΟΓΕΣ ΧΕΙΡΙΣΜΟΥ	
Έλεγχος θερμοκρασίας χώρου, με ανίχνευση παρουσίας	Όχι
Έλεγχος θερμοκρασίας χώρου, με ανίχνευση ανοιχτού παραθύρου	Όχι
Με δυνατότητα ελέγχου απόστασης	Όχι
Με προσαρμοστικό έλεγχο εκκίνησης	Όχι
Με χρονικό όριο εργασίας	Όχι
Με αισθητήρα black light	Όχι

ΠΛΑΤΙΝΑ ΚΥΚΛΩΜΑΤΟΣ ΕΛΕΓΧΟΥ	ΔΕΚΤΗΣ ΤΗΛΕΧΕΙΡΙΣΤΗΡΙΟΥ	ΠΟΜΠΟΣ ΤΗΛΕΧΕΙΡΙΣΤΗΡΙΟΥ
ΥΛΙΣΜΙΚΟ: RC01-027F01 V0 ΛΟΓΙΣΜΙΚΟ: RC01-027F01_V0.hex	ΥΛΙΣΜΙΚΟ: RC11-05B V0	ΥΛΙΣΜΙΚΟ: RC06-014 V0 ΛΟΓΙΣΜΙΚΟ: RC06-006A06_V0.cds

ΜΕΡΗ ΚΑΙ ΥΛΙΚΑ

- Αποσυσκευάστε προσεκτικά τη μονάδα και βεβαιωθείτε ότι η μονάδα είναι άθικτη, δεν παρουσιάζει δείγμα φθοράς κατά τη μεταφορά και κανένα τμήμα της δεν έχει εκτεθεί στο νερό. Σε περίπτωση αμφιβολίας, μην χρησιμοποιείτε τη συσκευή και επικοινωνήστε με ένα εξουσιοδοτημένο κέντρο σέρβις.
- Κρατήστε τις πλαστικές συσκευασίες μακριά από παιδιά.
- Φυλάξτε την αρχική συσκευασία, καθώς αυτή μπορεί να ζητηθεί σε περίπτωση παραπόνου ή αιτήματος για σέρβις του προϊόντος.
- Ελέγξτε ότι όλα τα εξαρτήματα έχουν αφαιρεθεί από τη συσκευασία.



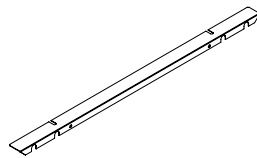
1x

Μονάδα τζακιού



1x

Εγχειρίδιο οδηγιών χρήσης



2x

Δοκό συναρμολόγησης



2x

Μπαταρίες AAA



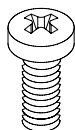
1x

Τηλεχειριστήριο



4x

Βίδες ST4 x 10

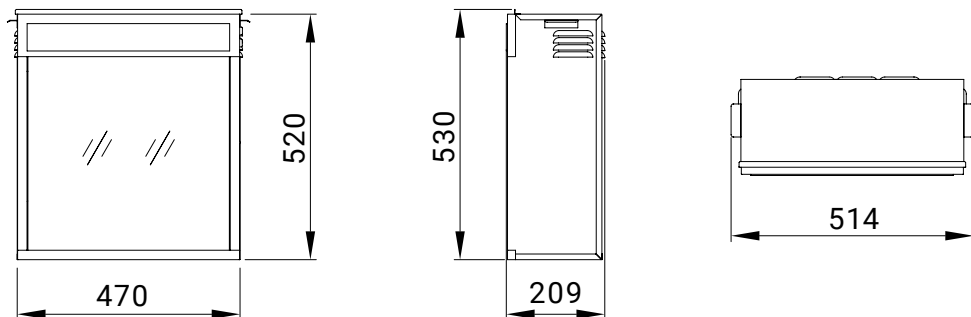


4x

Βίδες M4 x 10

ΔΙΑΣΤΑΣΕΙΣ ΤΗΣ ΣΥΣΚΕΥΗΣ

ΜΟΝΑΔΑ: mm



1. ΟΔΗΓΙΕΣ ΕΓΚΑΤΑΣΤΑΣΗΣ

ΑΠΑΙΤΟΥΜΕΝΑ ΕΡΓΑΛΕΙΑ:

Κρουστικό δράπανο, σφυρί και κατσαβίδι

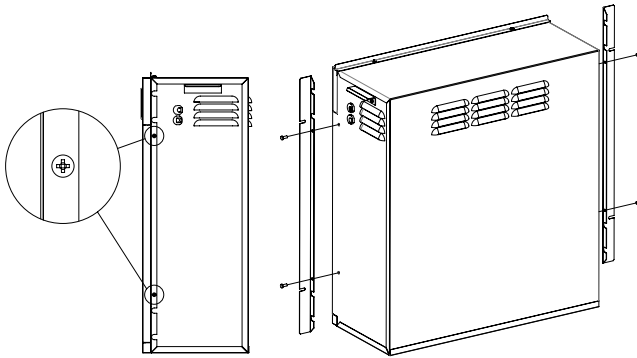
ΕΓΚΑΤΑΣΤΑΣΗ ΤΗΣ ΣΥΣΚΕΥΗΣ

Το νέο σας ηλεκτρικό τζάκι μπορεί να εγκατασταθεί σχεδόν οπουδήποτε στο σπίτι σας. Ωστόσο, όταν επιλέγετε τη θέση εγκατάστασης, βεβαιωθείτε ότι έχετε ακολουθήσει τις γενικές οδηγίες εγκατάστασης.

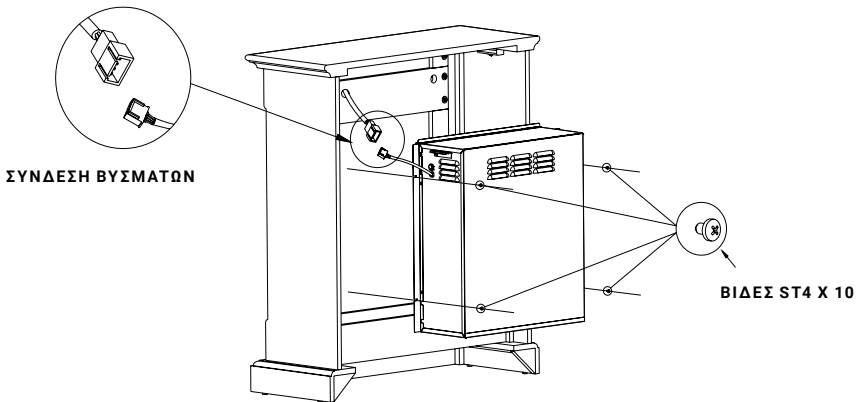
- Για καλύτερα αποτελέσματα, κρατήστε τη συσκευή μακριά από την ηλιακή ακτινοβολία.
- Η συσκευή πρέπει να συνδεθεί σε γειωμένη πρίζα, και πρέπει να είναι εύκολα προσβάσιμη για να διευκολύνεται η αποσύνδεσή της.

2. ΣΥΝΑΡΜΟΛΟΓΗΣΗ

Στερεώστε τη βάση στη δεξιά και την αριστερή πλευρά όπως στην εικόνα με 4 βίδες M4 x 10.



Εγκαταστήστε την προσθήκη από το πίσω μέρος του τζακιού. Χρησιμοποιήστε 4 βίδες ST4 x 10 για να στερεώσετε την προσθήκη στο τζάκι. Συνδέστε τα δύο βύσματα, όπως στην εικόνα.



Ακολουθήστε τις οδηγίες εγκατάστασης που περιέχονται στη συσκευασία του MT223 (A,B,C ...), για περισσότερες λεπτομέρειες σχετικά με την επένδυση.

ΣΗΜΕΙΩΣΗ: Συμβατά φωτιστικά ατμοσφαιρικού φωτισμού διατίθενται από την εταιρεία IN & OUT HOUSE GmbH. Άλλες μάρκες είναι πιθανώς ακατάλληλες και επιφέρουν απώλεια της κάλυψης της εγγύησης.

ΟΔΗΓΙΕΣ ΧΡΗΣΗΣ

1. ΓΕΝΙΚΑ

ΠΡΟΕΙΔΟΠΟΙΗΣΗ! Μη χρησιμοποιείτε τη συσκευή εάν έχει υποστεί βλάβη ή δυσλειτουργία. Εάν υποψιάζεστε ότι η μονάδα έχει υποστεί ζημιά ή παρουσιάζει δυσλειτουργία, καλέστε έναν εξειδικευμένο τεχνικό, για να επιθεωρήσει τη μονάδα και, εάν είναι απαραίτητο, να αντικαταστήσει μέρη του ηλεκτρικού συστήματος, πριν το χρησιμοποιήσετε ξανά.

ΠΡΟΕΙΔΟΠΟΙΗΣΗ! Για να μειώσετε τον κίνδυνο πυρκαγιάς, κρατήστε τα υφάσματα, κουρτίνες ή άλλα εύφλεκτα υλικά σε απόσταση τουλάχιστον 1 μέτρου από την έξοδο αέρα.

- Βεβαιωθείτε ότι το φις είναι καλά τοποθετημένο στην πρίζα. Ελαττωματικές συνδέσεις στις πρίζες ή χαλαρά βύσματα μπορεί να προκαλέσουν υπερθέρμανση της πρίζας.
- **ΜΗ** διακόπτετε την παροχή ρεύματος στο δίκτυο ενώ η συσκευή είναι σε λειτουργία. Χρησιμοποιήστε τις λειτουργίες του τηλεχειριστηρίου για να απενεργοποιήσετε τη φωτιά και βεβαιωθείτε ότι ο διακόπτης ρεύματος βρίσκεται στη θέση off πριν βγάλετε τη συσκευή από την πρίζα.

ΠΡΟΕΤΟΙΜΑΣΙΑ ΠΡΙΝ ΑΠΟ ΤΗ ΧΡΗΣΗ

- Η συσκευή μπορεί να λειτουργήσει τόσο με το τηλεχειριστήριο, όσο και με τα χειροκίνητα χειριστήρια επάνω στη μονάδα. Βλέπε κεφάλαιο: Χειροκίνητη λειτουργία.

ΣΗΜΕΙΩΣΗ: Για να χρησιμοποιήσετε τόσο τις λειτουργίες του τηλεχειριστηρίου, όσο και τις χειροκίνητες λειτουργίες, ο χειροκίνητος διακόπτης ενεργοποίησης/απενεργοποίησης πρέπει να βρίσκεται στη θέση "ON". Για να αποφευχθεί η υπερβολική θέρμανση του προϊόντος, υπάρχει μια καθυστέρηση 10 δευτερολέπτων κατά την απενεργοποίηση του ανεμιστήρα του θερμαντήρα.

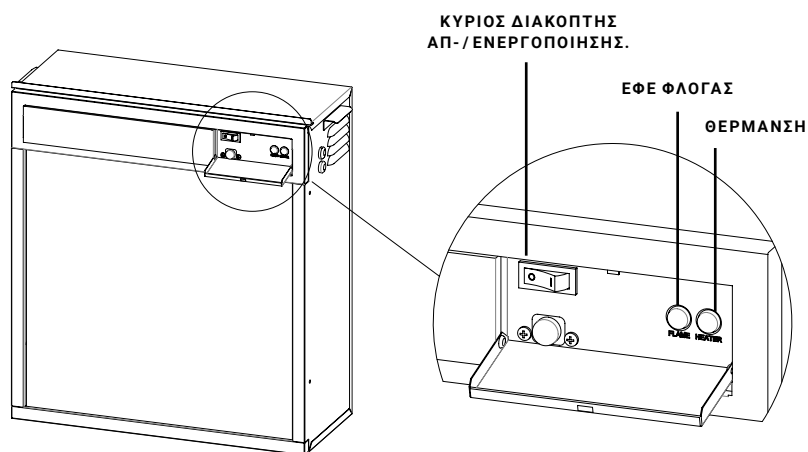
ΜΠΑΤΑΡΙΕΣ

- Βεβαιωθείτε ότι οι μπαταρίες του δέκτη είναι καινούργιες και σωστά τοποθετημένες.

ΚΥΡΙΟΣ ΔΙΑΚΟΠΤΗΣ ΤΡΟΦΟΔΟΣΙΑΣ

- Ο διακόπτης δικτύου βρίσκεται στον πίνακα ελέγχου στη δεξιά πλευρά του κιβωτίου θέρμανσης.
- Ενεργοποιήστε το διακόπτη ON (-) προτού χρησιμοποιήσετε το τηλεχειριστήριο ή τα χειροκίνητα χειριστήρια.
- Θα ακούσετε ένα μακρύ ηχητικό σήμα που δηλώνει ότι η φωτιά είναι έτοιμη για χρήση.

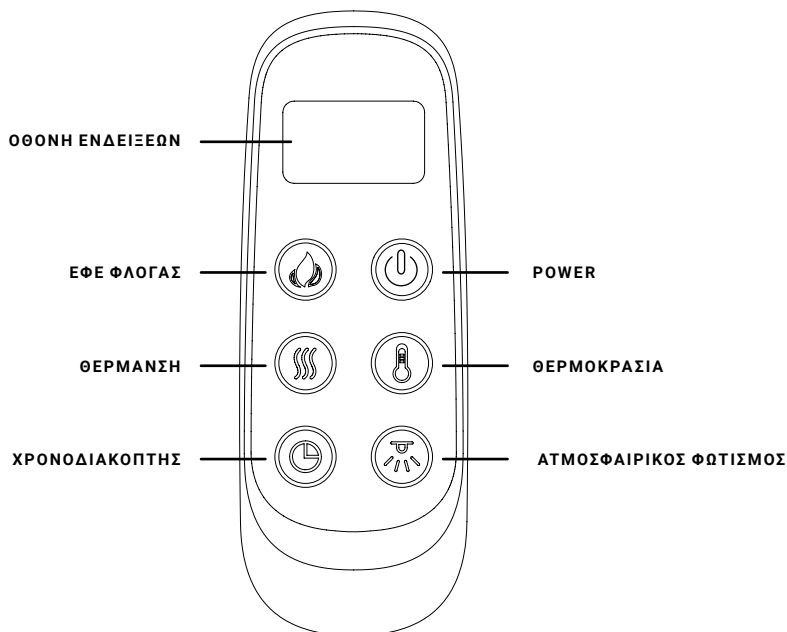
2. ΧΕΙΡΟΚΙΝΗΤΗ ΛΕΙΤΟΥΡΓΙΑ



ΣΗΜΕΙΩΣΗ: Η φλόγα είναι πάντα αναμμένη, όταν η συσκευή είναι ενεργοποιημένη.


- Τα πλήκτρα χειρωνακτικού χειρισμού βρίσκονται στη δεξιά πλευρά της συσκευής.
- Πατήστε τον «Διακόπτη» για να ενεργοποιήσετε ή να απενεργοποιήσετε τη συσκευή. Για όλες της λειτουργίες, συμπεριλαμβανομένου του τηλεχειρισμού, ο συγκεκριμένος διακόπτης πρέπει να βρίσκεται στη θέση «ON».
- Πατήστε το πλήκτρο «FLAME» για να επιλέξετε το χρώμα της φλόγας (4 είδη).
- Πατήστε το «Θέρμανση» για να ενεργοποιήσετε την ανεμιστήρα, πατήστε ξανά για να ενεργοποιήσετε την άνω θέρμανση, πατήστε για τρίτη φορά για να απενεργοποιήσετε τη θέρμανση. Υπάρχουν 3 βαθμίδες προς επιλογή, συμπεριλαμβανομένης της θέσης απενεργοποίησης (OFF).

3. ΤΗΛΕΧΕΙΡΙΣΤΗΡΙΟ




ΣΗΜΕΙΩΣΗ: Βεβαιωθείτε πως οι μπαταρίες έχουν τοποθετηθεί σωστά στο τηλεχειριστήριο. Η πραγματική εμβέλεια είναι έως 4 μέτρα.

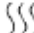
ΕΝΕΡΓΟΠΟΙΗΣΗ / ΑΠΕΝΕΡΓΟΠΟΙΗΣΗ

Πατήστε αυτό το πλήκτρο  για να απ- / ενεργοποιήσετε το εφέ φλόγας και τη θερμαντική συσκευή.

ΕΦΕ ΦΛΟΓΑΣ


Πατήστε το  για να επιλέξετε διαδοχικά ένα από τα τέσσερα εφέ φλόγας.

ΘΕΡΜΑΝΣΗ

Πατήστε  για να επιλέξετε διαδοχικά μία από τις τρεις βαθμίδες θέρμανσης.


- Με ένα πάτημα ενεργοποιείται η πρώτη βαθμίδα. (Ενδεικτική λυχνία ●○)
- Πατώντας ξανά, ενεργοποιείται η δεύτερη βαθμίδα. (Ενδεικτική λυχνία ●●)

ΘΕΡΜΟΚΡΑΣΙΑ


Πατήστε το πλήκτρο  για να ρυθμίσετε τη θερμοκρασία.

- Στην ψηφιακή οθόνη ενδείξεων εμφανίζεται η επιλεγμένη ρύθμιση 23 °C (προεπιλεγμένη τιμή).
- Με κάθε πάτημα η θερμοκρασία αυξάνει κατά 1 °C μέχρι τους 28 °C.
- Το πάτημα του «TEMP» για 3 δευτερόλεπτα επιτρέπει την επιλογή μεταξύ °C και ° F στην ψηφιακή οθόνη ενδείξεων.

ΧΡΟΝΟΔΙΑΚΟΠΤΗΣ

Πατήστε το πλήκτρο για  να μεταβείτε μεταξύ των επιλογών OFF, και 0,5 ώρες έως 9 ώρες.

ΑΤΜΟΣΦΑΙΡΙΚΟΣ ΦΩΤΙΣΜΟΣ

Πατήστε το πλήκτρο για  να επιλέξετε διαδοχικά μεταξύ 14 εφέ, συμπεριλαμβανομένης της θέσης απενεργοποίησης.

ΕΠΑΝΑΦΟΡΑ ΤΟΥ ΗΛΕΚΤΡΟΝΙΚΟΥ ΕΛΕΓΧΟΥ ΑΣΦΑΛΕΙΑΣ

Η συσκευή είναι εξοπλισμένη με ηλεκτρονικό έλεγχο ασφαλείας (E.S.). Πρόκειται για μια συσκευή ασφαλείας που θα απενεργοποιήσει τη φωτιά, εάν η θερμάστρα υπερθερμανθεί για οποιονδήποτε λόγο, όπως εάν είναι καλυμμένη. Εάν ο θερμαντήρας σταματήσει να λειτουργεί ενώ η φλόγα συνεχίζει να λειτουργεί κανονικά, αυτό υποδεικνύει ότι ο έλεγχος E.S. λειτουργεί. Ο έλεγχος E.S. δεν μπορεί να αποκατασταθεί έως ότου η συσκευή κρυώσει και έχει γίνει επαναφορά της μονάδας. Η επαναφορά του ελέγχου E.S. έχει ως εξής.

1. Απενεργοποιήστε τη μονάδα (χειροκίνητος διακόπτης on/off) και αφήστε την για περίπου 10 – 15 λεπτά.
2. Αφαιρέστε τυχόν εμπόδια από την έξοδο του ανεμιστήρα ή τα πτερύγια του ανεμιστήρα κ.λπ. Βεβαιωθείτε ότι η παροχή ρεύματος είναι αποσυνδεδεμένη είναι αποσυνδεδεμένη από την πρίζα.
3. Ενεργοποιήστε τη μονάδα και ο έλεγχος E.S. θα επανέλθει.
4. Βεβαιωθείτε ότι η μονάδα λειτουργεί σωστά. Εάν το χειριστήριο απενεργοποιείται ξανά ή δεν λειτουργεί, καλέστε έναν ηλεκτρολόγο να ελέγξει τη μονάδα.

ΣΥΝΤΗΡΗΣΗ

ΠΡΟΕΙΔΟΠΟΙΗΣΗ! Πριν από οποιαδήποτε συντήρηση ή καθαρισμό του εξωτερικού του τζακιού, η συσκευή πρέπει να αποσυνδεθεί από την παροχή ρεύματος μέχρι να κρυώσει.

ΑΝΤΙΚΑΤΑΣΤΑΣΗ ΤΩΝ ΜΠΑΤΑΡΙΩΝ ΤΟΥ ΤΗΛΕΧΕΙΡΙΣΤΗΡΙΟΥ

- Όταν οι μπαταρίες είναι πλήρως φορτισμένες εμφανίζεται αυτό το σύμβολο
- Όταν οι μπαταρίες είναι κατά το ήμισυ φορτισμένες εμφανίζεται αυτό το σύμβολο • Όταν οι μπαταρίες είναι εντελώς αποφορτισμένες και πρέπει να αντικατασταθούν εμφανίζεται αυτό το σύμβολο
- Συνιστάται η αντικατάσταση των μπαταριών μετά από ένα έτος. Οι μπαταρίες είναι αλκαλικές 1,5V τύπου AAA. • Απορρίψτε τις παλιές μπαταρίες σε κατάλληλο σημείο συλλογής.

ΣΥΝΤΗΡΗΣΗ ΚΙΝΗΤΗΡΩΝ

Οι κινητήρες που χρησιμοποιούνται για τον ανεμιστήρα και το εφέ της φλόγας είναι προλιπαινόμενοι για παρατεταμένη διάρκεια ζωής δεν απαιτείται περαιτέρω λίπανση. Ωστόσο, συνιστάται ο καθαρισμός /απομάκρυνση της μονάδας ανεμιστήρα/θερμαντήρα σε τακτά χρονικά διαστήματα.

ΚΑΘΑΡΙΣΜΟΣ ΤΟΥ ΤΖΑΚΙΟΥ

Μπορείτε να καθαρίσετε το εξωτερικό του τζακιού με ένα μαλακό, υγρό πανί χωρίς χνούδι. Μη χρησιμοποιείτε προϊόντα καθαρισμού ή στίλβωσης. Για να αφαιρέσετε δακτυλικά αποτυπώματα ή άλλους λεκέδες από το μπροστινό τζάμι, χρησιμοποιήστε ένα μαλακό, υγρό πανί χωρίς χνούδια με ένα καλής ποιότητας οικιακό καθαριστικό για τζάμια. Η μπροστινή γυάλινη επιφάνεια θα πρέπει πάντα να στεγνώνεται πλήρως με ένα καθαρό πανί χωρίς χνούδι ή μια χαρτοπετσέτα.

ΠΡΟΕΙΔΟΠΟΙΗΣΗ: Στο γυαλί δεν πρέπει να χρησιμοποιούνται λειαντικά καθαριστικά. Τα υγρά δεν πρέπει να ψεκάζονται απευθείας σε οποιαδήποτε επιφάνεια της μονάδας.

ΑΠΟΡΡΙΨΗ



Το σύμβολο με τον διαγραμμένο κάδο απορριμμάτων σημαίνει ότι ο ηλεκτρικός και ηλεκτρονικός εξοπλισμός δεν πρέπει να απορρίπτεται μαζί με τα οικιακά απορρίμματα. Οι καταναλωτές είναι νομικά υποχρεωμένοι να απορρίπτουν τον ηλεκτρικό και ηλεκτρονικό εξοπλισμό στο τέλος της ζωής του χωριστά από τα μη διαλεγμένα αστικά απόβλητα. Αυτό διασφαλίζει ότι η ανακύκλωση πραγματοποιείται με τρόπο φιλικό προς το περιβάλλον και εξοικονόμηση πόρων. Οι μπαταρίες και οι συσσωρευτές που δεν είναι σταθερά κλεισμένες στον ηλεκτρικό ή ηλεκτρονικό εξοπλισμό και μπορούν να αφαιρεθούν χωρίς να καταστραφούν, πρέπει να διαχωρίζονται από τον εξοπλισμό πριν παραδοθούν σε σημείο συλλογής και να αποστέλλονται σε καθορισμένο σημείο απόρριψης. Το ίδιο ισχύει και για τους λαμπτήρες που μπορούν να αφαιρεθούν από τη συσκευή χωρίς να καταστραφούν. Οι κάτοχοι ηλεκτρικού και ηλεκτρονικού εξοπλισμού από ιδιωτικά νοικοκυριά μπορούν να τον παραδίδουν στα σημεία συλλογής των δημόσιων αρχών διαχείρισης αποβλήτων ή στα σημεία συλλογής που έχουν δημιουργήσει οι κατασκευαστές ή οι διανομείς, όπως ορίζεται από τον ElektroG. Η επιστροφή των παλαιών συσκευών είναι δωρεάν. Οι έμποροι με επιφάνεια πώλησης ηλεκτρικού και ηλεκτρονικού εξοπλισμού τουλάχιστον 400 m² υποχρεούνται να παραλαμβάνουν τον εξοπλισμό. Το ίδιο ισχύει και για τα καταστήματα λιανικής πώλησης τροφίμων με συνολική επιφάνεια πωλήσεων τουλάχιστον 800 m², εάν προσφέρουν ηλεκτρικό και ηλεκτρονικό εξοπλισμό σε μόνιμη βάση ή τουλάχιστον αρκετές φορές το χρόνο. Οι πωλητές από απόσταση με αποθηκευτικό χώρο τουλάχιστον 400 m² για ηλεκτρικό και ηλεκτρονικό εξοπλισμό ή συνολικό αποθηκευτικό χώρο τουλάχιστον 800 m² υποχρεούνται επίσης να παραλαμβάνουν ηλεκτρικό και ηλεκτρονικό εξοπλισμό. Σε γενικές γραμμές, οι διανομείς έχουν την υποχρέωση να εξασφαλίζουν την ελεύθερη παραλαβή των ΑΗΗΕ παρέχοντας κατάλληλες εγκαταστάσεις παραλαβής σε εύλογη απόσταση. Οι καταναλωτές έχουν τη δυνατότητα να επιστρέψουν δωρεάν μια παλιά συσκευή σε έναν διανομέα, ο οποίος υποχρεούται να την παραλάβει, εάν αγοράσουν μια ισοδύναμη νέα συσκευή με την ίδια ουσιαστικά λειτουργία. Αυτή η δυνατότητα υπάρχει επίσης για παραδόσεις σε ιδιωτικό νοικοκυριό. Στις εξ αποστάσεως πωλήσεις, η δυνατότητα δωρεάν παραλαβής κατά την αγορά μιας νέας συσκευής περιορίζεται στους εναλλάκτες θερμότητας, στις συσκευές με οθόνη και στις μεγάλες συσκευές με τουλάχιστον μία εξωτερική άκρη μήκους άνω των 50 cm. Ο διανομέας οφείλει να ρωτήσει τον καταναλωτή κατά τη σύναψη της σύμβασης πώλησης σχετικά με την αντίστοιχη πρόθεση επιστροφής. Πέραν αυτού, οι καταναλωτές μπορούν να επιστρέψουν δωρεάν έως και τρία ΑΗΗΕ ενός τύπου σε σημείο συλλογής ενός διανομέα, χωρίς αυτό να συνδέεται με την αγορά νέας συσκευής. Ωστόσο, τα μήκη των άκρων των αντίστοιχων συσκευών δεν πρέπει να υπερβαίνουν τα 25 cm.



Οι μπαταρίες και οι επαναφορτιζόμενες μπαταρίες δεν πρέπει να απορρίπτονται μαζί με τα οικιακά απορρίμματα. Οι καταναλωτές υποχρεούνται από το νόμο να απορρίπτουν χωριστά τις μπαταρίες και τους συσσωρευτές. Οι μπαταρίες και οι επαναφορτιζόμενες μπαταρίες μπορούν να παραδίδονται δωρεάν σε ένα σημείο συλλογής στο δήμο/περιφέρεια ή σε καταστήματα, ώστε να απορρίπτονται με τρόπο φιλικό προς το περιβάλλον και να ανακτώνται πολύτιμες πρώτες ύλες. Η ακατάλληλη απόρριψη μπορεί να έχει ως αποτέλεσμα την απελευθέρωση τοξικών ουσιών στο περιβάλλον, οι οποίες μπορεί να έχουν επιβλαβείς συνέπειες για τον άνθρωπο, τα ζώα και τα φυτά. Οι μπαταρίες και οι επαναφορτιζόμενες μπαταρίες που περιέχονται σε ηλεκτρικές συσκευές πρέπει να απορρίπτονται χωριστά από αυτές, όποτε είναι δυνατόν. Απορρίψτε τις μπαταρίες και τις επαναφορτιζόμενες μπαταρίες μόνο όταν έχουν αποφορτιστεί. Εάν είναι δυνατόν, χρησιμοποιήστε επαναφορτιζόμενες μπαταρίες αντί για μπαταρίες μίας χρήσης. Για τις μπαταρίες και τις επαναφορτιζόμενες μπαταρίες που περιέχουν λίθιο, αφαιρέστε με ταινία τους ακροδέκτες πριν από την απόρριψη για να αποφύγετε ένα εξωτερικό βραχυκύκλωμα. Ένα βραχυκύκλωμα μπορεί να οδηγήσει σε πυρκαγιά ή έκρηξη. Οι μπαταρίες με αυξημένη περιεκτικότητα σε ρύπους επισημαίνονται επίσης με τις ακόλουθες ενδείξεις: Cd = κάδμιο, Hg = υδράργυρος, Pb = μόλυβδος.

ΠΡΟΕΙΔΟΠΟΙΗΣΕΙΣ:

Οι μη επαναφορτιζόμενες μπαταρίες δεν πρέπει να επαναφορτίζονται.

- Οι επαναφορτιζόμενες μπαταρίες πρέπει να αφαιρούνται από τη συσκευή πριν από τη φόρτιση.
- Ποτέ μην χρησιμοποιείτε διαφορετικούς τύπους μπαταριών ή παλιές και νέες μπαταρίες ταυτόχρονα. Μην χρησιμοποιείτε παλιές μπαταρίες σε άλλες συσκευές.
- Τοποθετήστε σωστά τις νέες μπαταρίες. Βεβαιωθείτε ότι η πολικότητα είναι σωστή χρησιμοποιώντας τα θετικά (+) και αρνητικά (-) άκρα κάθε μπαταρίας.
- Αφαιρέστε τις εξαντλημένες μπαταρίες από τη συσκευή και απορρίψτε τις με ασφάλεια.
- Αφαιρέστε τις μπαταρίες από τις συσκευές εάν δεν πρόκειται να χρησιμοποιηθούν για μεγάλο χρονικό διάστημα.

Σημαντική σημείωση: Μην δίνετε μπαταρίες σε παιδιά. Φυλάξτε τις νέες και τις παλιές μπαταρίες μακριά από παιδιά. Μην βάζετε μπαταρίες στο στόμα σας. Εάν έχετε καταπιεί μπαταρία, ζητήστε ιατρική συμβουλή και συμβουλευτείτε αμέσως γιατρό.



Αυτή η συσκευή συμμορφώνεται με τα ευρωπαϊκά πρότυπα ασφαλείας (EN 60335-2-30) και την Ευρωπαϊκή ηλεκτρομαγνητική συμβατότητα (EN 55014-1, EN 55014-2 και EN 61000-3-2 και EN 61000-3-3) και καλύπτει τις βασικές απαιτήσεις των οδηγιών της ΕΕ και της οδηγίας 2014/30/ΕΕ.

Προϊόν: Ηλεκτρικό τζάκι EF223A
Αριθμός μοντέλου: EF223A

Διανέμεται από: IN & OUT HOUSE GmbH
Landrat-Kaptain-Str. 51
52372 Kreuzau
Γερμανία

E-Mail: info@in-out-house.de
