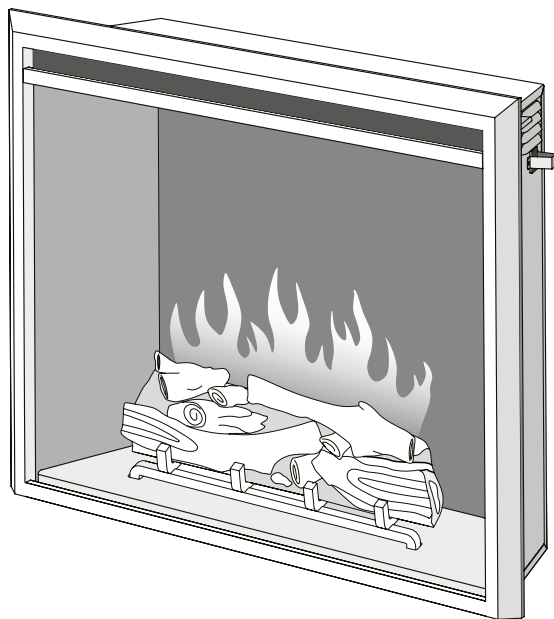


ELEKTROKAMIN

BEDIENUNGSANLEITUNG

EF42C – EF45C



ELECTRIC FIRE
CAMINETTO ELETTRICO
FOYER ÉLECTRIQUE
CHIMENEA ELÉCTRICA
KOMINEK ELEKTRYCZNY
ΗΛΕΚΤΡΙΚΟ ΤΖΑΚΙ

INSTRUCTION MANUAL
ISTRUZIONI PER L'USO
INSTRUCTIONS D'UTILISATION
INSTRUCCIONES DE OPERACIÓN
INSTRUKCJA OBSŁUGI
ΓΟΔΗΓΙΕΣ ΧΡΗΣΗΣ

DE | EN | IT | FR | ES | PL | EL



Download aktuelle Bedienungsanleitung
Download current instruction manual
Scarica le istruzioni per l'uso
Télécharger les Instructions d'utilisation
Descargar las Instrucciones de operación
Pobierz aktualną instrukcję obsługi
Κατεβάστε τις τρέχουσες οδηγίες λειτουργίας

Dieses Produkt ist nur für gut isolierte Räume oder den gelegentlichen Gebrauch geeignet.

This product is only suitable for well insulated spaces or occasional use.

Questo prodotto è adatto solo per spazi ben isolati o per un uso occasionale.

Ce produit ne convient que pour les espaces bien isolés ou pour une utilisation occasionnelle.

Este producto sólo es adecuado para espacios bien aislados o de uso ocasional.

Ten produkt nadaje się tylko do dobrze izolowanych pomieszczeń lub do sporadycznego użytku.

Αυτό το προϊόν είναι κατάλληλο μόνο για καλά μονωμένους χώρους ή για περιστασιακή χρήση.

DE	BEDIENUNGSANLEITUNG	03
EN	INSTRUCTION MANUAL	17
IT	ISTRUZIONI PER L'USO	30
FR	INSTRUCTIONS D'UTILISATION	43
ES	INSTRUCCIONES DE OPERACIÓN	57
PL	INSTRUKCJA OBSŁUGI	71
EL	ΟΔΗΓΙΕΣ ΧΡΗΣΗΣ	85

Bitte lesen Sie die Anweisungen vor der Installation sorgfältig durch und heben Sie diese für zukünftige Referenzen auf.

Please read the instructions carefully before installation or use and keep for future reference.

Leggere attentamente le istruzioni prima dell'installazione o dell'uso e conservare per futura consultazione.


Veillez lire attentivement les instructions avant l'installation ou l'utilisation et les conserver comme référence ultérieure.

Por favor, lea las instrucciones cuidadosamente antes de la instalación o del uso y guárdelo para futuras referencias.

Przed rozpoczęciem montażu lub użytkowania produktu należy uważnie zapoznać się z treścią niniejszej instrukcji obsługi, a następnie zachować ją do wglądu w przyszłości.

Διαβάστε προσεκτικά όλες τις οδηγίες πριν από την εγκατάσταση. Φυλάξτε τις οδηγίες για μελλοντική αναφορά.

SICHERHEITSHINWEISE

- Lesen Sie vor dem Gebrauch dieses Geräts alle Anweisungen durch.
- Nur für den Gebrauch in Innenräumen. Dieses Gerät ist nicht für den Gebrauch außerhalb des Hauses geeignet und nur für gut isolierte Räume oder gelegentlichen Gebrauch geeignet.
- Benutzen Sie dieses Gerät **NICHT** in der unmittelbaren Umgebung eines Bades, einer Dusche oder eines Swimmingpools.
- Verwenden Sie dieses Gerät **NICHT** als freistehendes Gerät. Es muss immer an dem in diesem Handbuch aufgeführten Kaminmantel befestigt werden.
- Das Haus muss geerdet sein.
- Dieses Gerät darf **NICHT** über ein externes Schaltgerät, wie z.B. eine Zeitschaltuhr, gespeist oder an den Stromkreis angeschlossen werden, der regelmäßig vom Versorgungsunternehmen ein- und ausgeschaltet wird, um eine Gefährdung durch versehentliches Zurücksetzen des Thermo-schutzschalters zu vermeiden.
- Wenn das Netzkabel beschädigt ist, muss es vom Hersteller, seinem autorisierten Servicezentrum oder einer professionellen Person repariert werden.
-  Das Symbol bedeutet „**NICHT ÜBERDECKEN**“

WARNUNG! Um eine Überhitzung zu vermeiden, darf das Gerät nicht abgedeckt oder der Lufteinlass bzw. -auslass versperrt werden.

- Um die Brandgefahr zu verringern, halten Sie bitte bei Textilien, Vorhängen oder anderen entflammaren Materialien einen Mindestabstand von 1 Meter zum Luftauslass ein.
- Halten Sie das Netzkabel von heißen Oberflächen und heißen Geräten fern. Verlegen Sie das Netzkabel nicht vor dem Gerät.
- Verwenden Sie dieses Gerät **NICHT** in Räumen, die explosive Dämpfe enthalten (z.B. Benzin), oder wenn Sie Lösungsmittel, Klebstoff, Aerosol-spray oder brennbare Farben verwenden, da diese Feuer fangen können.
- Dieses Gerät kann von Kindern ab 8 Jahren und von Personen mit eingeschränkten körperlichen, sensorischen oder geistigen Fähigkeiten oder mangelnder Erfahrung und Kenntnissen verwendet werden, wenn sie in sicherer Weise beaufsichtigt oder unterwiesen wurden und die damit verbundenen Gefahren verstehen.

- Kinder und gefährdete Personen müssen bei der Benutzung dieses Geräts stets beaufsichtigt werden, da einige Teile sehr heiß werden und Verbrennungen verursachen können.
- Verwenden Sie dieses Gerät **NICHT** in kleinen Räumen, wenn diese von Personen besetzt sind, die den Raum nicht allein verlassen können, es sei denn, es ist eine ständige Beaufsichtigung vorgesehen.
- Kinder im Alter zwischen 3 und 8 Jahren sollten das Gerät nur dann ein- und ausschalten, wenn es in seiner vorgesehenen normalen Betriebsposition aufgestellt oder installiert wurde und Anweisungen und Aufsicht über den sicheren Gebrauch des Gerätes gegeben werden.
- Reinigung und Wartung des Gerätes dürfen **NICHT** von Kindern ohne Aufsicht durchgeführt werden.
- Dieses Gerät darf von Kindern **NICHT** zum Spielen benutzt werden.
- Kinder unter 3 Jahren sollten ferngehalten werden, es sei denn, sie werden ständig beaufsichtigt.
- Halten Sie den Netzstecker nach der Installation zugänglich.
- **NICHT** verwenden, wenn das Gerät sichtbare Anzeichen einer Beschädigung aufweist.

TECHNISCHE SPEZIFIKATIONEN

MODELL-NR.: EF42C-EF45C

Versorgungsspannung: Wechselstrom 220–240 V 50 Hz

Maximale Leistungsaufnahme: 2 KW

Leistung für Flammeneffekt: 6 W (LED 2 W + Motor für Flamme 4 W)

WÄRMEABGABE

Nennwärmeleistung (P_{nom}): 2 KW

Minimale Wärmeleistung (Indikativ) (P_{min}): 1 KW

Maximale kontinuierliche Wärmeleistung (P_{max}): 2 KW

VERBRAUCH VON ELEKTRISCHER HILFSENERGIE

Bei Nennwärmeleistung (el_{max}): 12,5 W

Bei minimaler Heizleistung (el_{min}): 12,0 W

Im Bereitschaftsmodus (el_{SB}): < 0,5 W

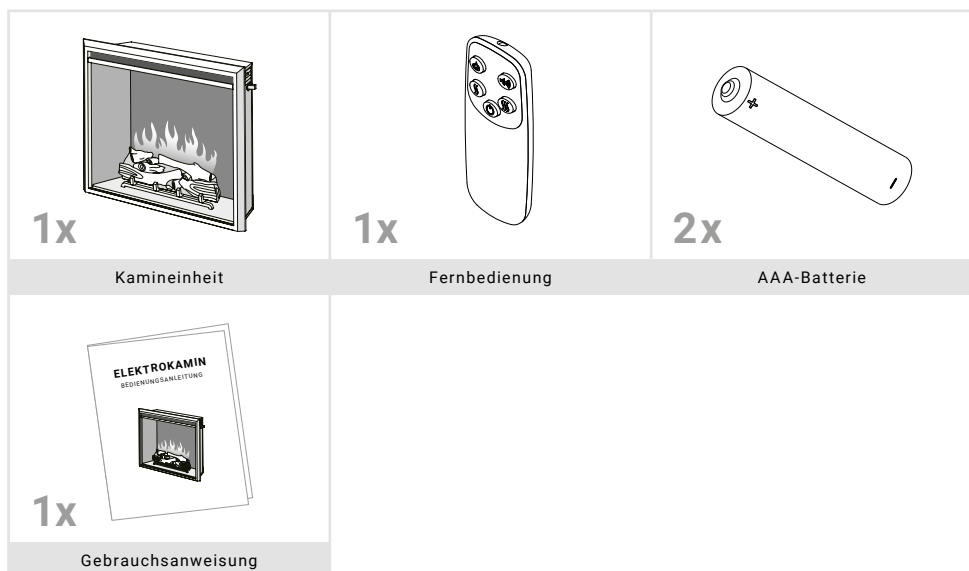
ART DER WÄRMEABGABE/RAUMTEMPERATURREGELUNG

Einstufige Heizleistung und keine Raumtemperaturregelung	Nein
Zwei oder mehr manuelle Stufen, keine Raumtemperaturregelung	Nein
Mit mechanischem Thermostat Raumtemperaturregelung	Nein
Mit elektronischer Raumtemperaturregelung	Ja

Elektronische Raumtemperaturregelung plus Tageszeitschaltuhr	Nein
Elektronische Raumtemperaturregelung plus Wochenschaltuhr	Nein
ANDERE STEUERUNGSOPTIONEN	
Raumtemperaturregelung, mit Anwesenheitserkennung	Nein
Raumtemperaturregelung, mit Erkennung offener Fenster	Nein
Mit Abstandsregelungsoption	Nein
Mit adaptiver Startsteuerung	Nein
Mit Arbeitszeitbegrenzung	Nein
Mit schwarzem Lampensensor	Nein

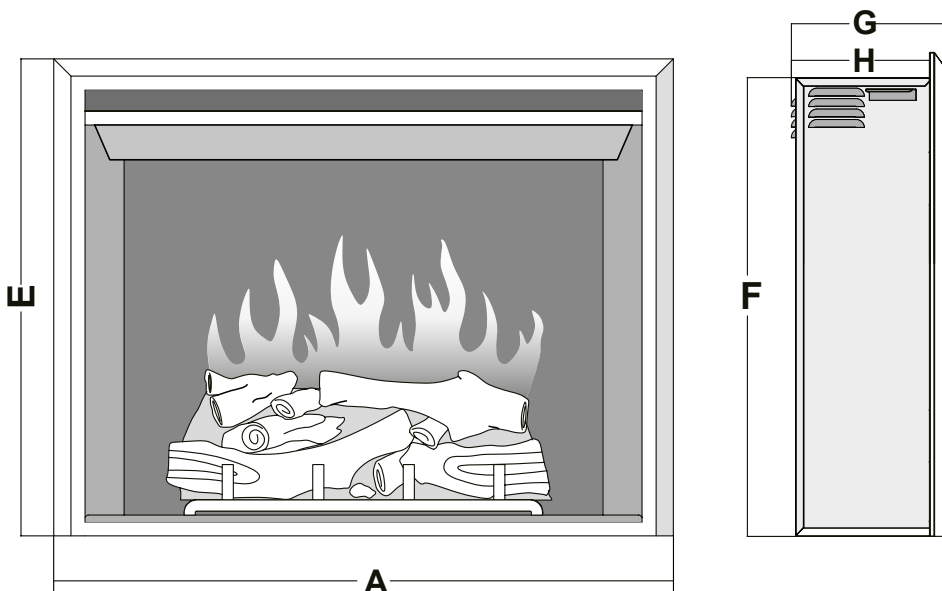
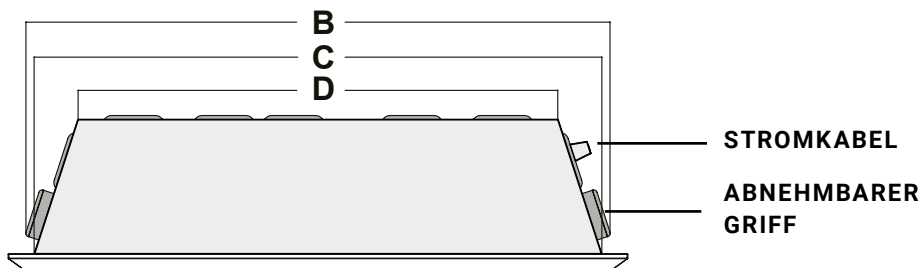
TEILE UND HARDWARE

- Packen Sie das Gerät vorsichtig aus und vergewissern Sie sich, dass das Gerät intakt ist, keine Anzeichen von Transportschäden aufweist und kein Teil dem Wasser ausgesetzt war. Verwenden Sie das Gerät im Zweifelsfall nicht und wenden Sie sich an ein autorisiertes Servicezentrum.
- Plastikverpackungen von Kindern fernhalten.
- Bewahren Sie die Originalverpackung auf, da dies im Falle einer Servicebeschwerde mit dem Produkt erforderlich sein kann.
- Prüfen Sie, ob alle Teile aus der Verpackung entnommen wurden.



GERÄTEABMESSUNGEN

EINHEIT: mm



MODELL	A	B	C	D	E	F	G	H
EF42C	630	580	556	430	545	509	223	198
EF43C	710	660	636	510	625	589	223	198
EF44C	810	760	736	610	625	589	223	198
EF45C	890	840	816	690	685	649	223	198

INSTALLATIONSANLEITUNG

WARNUNG! Ziehen Sie **IMMER** den Netzstecker des Elektrokamins vor der Montage, der Reinigung oder vor dem Umstellen. Andernfalls kann es zu einem Stromschlag, Feuer oder Verletzungen kommen. Halten Sie Stoffe und andere Einrichtungsgegenstände mindestens 0.9 m von der Vorderseite und den Seiten des elektrischen Kamins entfernt. Achten Sie nach der Installation auf den Lüftungsbereich $\geq 0.004 \text{ m}^2$ zwischen Innen- und Außenseite des Kamineinsatzes.

1. AUFSTELLEN DES GERÄTES

Ihr neuer elektrischer Kamin kann praktisch überall in Ihrem Haus installiert werden. Achten Sie jedoch bei der Wahl des Aufstellungsortes darauf, dass die allgemeinen Anweisungen befolgt werden.

- Die besten Ergebnisse erzielen Sie, wenn Sie das Gerät vor Sonneneinstrahlung schützen.
- Das Gerät sollte an eine geerdete Steckdose angeschlossen werden, und es muss leicht zugänglich sein, um eine Trennung zu ermöglichen.

2. STECKDOSE

- Schließen Sie das Netzkabel an (Sie können das Netzkabel aus der gerahmten Wandöffnung zu einer vorhandenen Steckdose führen oder eine Steckdose an einem nahegelegenen Wandsockel innerhalb der Wand installieren).
- Vergewissern Sie sich, dass sich die Steckdose in gutem Zustand befindet und der Stecker nicht lose ist. Überschreiten Sie **NIEMALS** die maximale Stromstärke für die Schaltung. Schließen Sie **KEINE** anderen Geräte an den gleichen Stromkreis an.

3. EINBAU IN EINE WAND

- Es ist möglich, das Gerät in einer Wand zu installieren. Für eine bessere Belüftung wird die eine Öffnungstiefe von 235 mm vorgeschlagen. Bauen Sie die Öffnung gemäß den unten aufgeführten Spezifikationen.



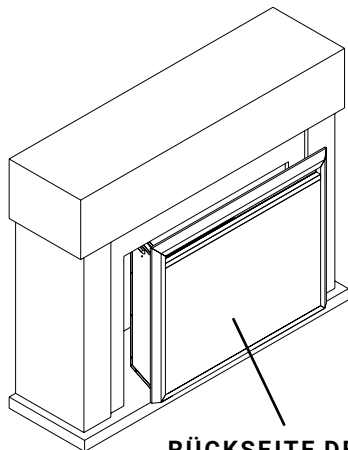
SKU	BREITE	HÖHE	TIEFE (EMPFOHLEN)
EF42C	580–610	515–540	≥ 235
EF43C	660–690	595–620	≥ 235
EF44C	760–790	595–620	≥ 235
EF45C	840–870	655–680	≥ 235

- Bereiten Sie die Öffnung und den Auslass vor, legen Sie das Gerät vorsichtig in die gerahmte Öffnung und es werden keine Befestigungswinkel benötigt.

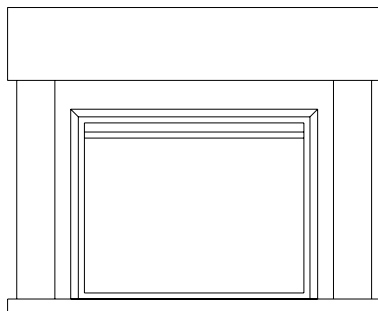
HINWEIS: Wenn die vorhandene Öffnung etwas schmaler ist, können die Griffe auf beiden Seiten entfernt werden.

4. EINBAU IN EINE HOLZVERKLEIDUNG

- Es ist möglich das Gerät in einen Holzschrank oder einen Kaminsims zu installieren. Hierbei sollte eine Tiefe von 235 mm gewährleistet sein. Der Abstand von der Oberseite des Geräts zur Unterseite eines Fernsehers oder Ähnlichen, sollte mindestens 203 mm betragen.



RÜCKSEITE DES KAMINS



HINWEIS: Wenn Sie den Einsatz in ein Gehäuse einsetzen, lassen Sie den Boden des Einsatzes **NICHT** mit dem Gehäuse in Berührung kommen, um Kratzer zu vermeiden.

BEDIENUNGSANLEITUNG

1. ALLGEMEIN

WARNUNG! Nehmen Sie das Gerät nicht in Betrieb, wenn es beschädigt ist oder eine Fehlfunktion hat. Wenn Sie vermuten, dass das Gerät beschädigt ist oder eine Fehlfunktion hat, rufen Sie einen qualifizierten Servicetechniker, um das Gerät zu überprüfen und gegebenenfalls Teile des elektrischen Systems auszutauschen, bevor Sie es wieder verwenden.

WARNUNG! Um die Brandgefahr zu verringern, halten Sie bitte bei Textilien, Vorhängen oder anderen entflammaren Materialien einen Mindestabstand von 1 Meter zum Luftauslass ein.

- Achten Sie darauf, dass der Stecker fest in der Steckdose sitzt. Fehlerhafte Steckdosenanschlüsse oder lose Stecker können zu einer Überhitzung der Steckdose führen.
- Unterbrechen Sie **NICHT** die Stromzufuhr zum Netz, während das Gerät in Betrieb ist. Verwenden Sie die Funktionen auf der Fernbedienung um das Feuer auszuschalten und vergewissern Sie sich, dass der Netzschalter in die Aus-Position gebracht wurde, bevor Sie die Verbindung trennen.

VORBEREITUNG VOR GEBRAUCH

- Das Gerät kann sowohl mit der Fernbedienung als auch mit den manuellen Bedienelementen am Gerät bedient werden.
Siehe Kapitel: Manuelle Bedienung

HINWEIS: Um sowohl die Fernbedienungs- als auch die manuellen Funktionen nutzen zu können, muss sich der manuelle Ein-/Ausschalter in der Position ‚ON‘ befinden. Um zu verhindern, dass das Produkt zu heiß wird, gibt es eine 10 s Verzögerung beim Einschalten der Heizung und eine 10 s Verzögerung beim Ausschalten des Heizgebläses.

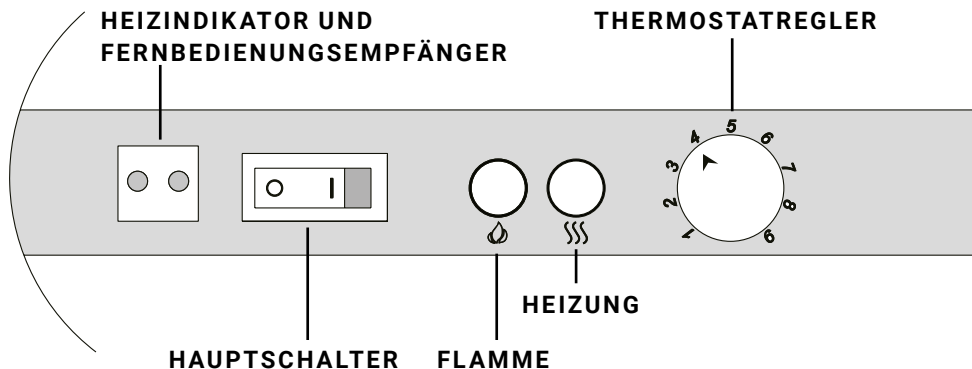
BATTERIEN

- Stellen Sie sicher, dass die Batterien der Fernbedienung neu und richtig eingesetzt sind.

HAUPTNETZSCHALTER

- Der Netzschalter befindet sich am Bedienfeld auf der rechten Seite des Heizkastens.
- Schalten Sie den Schalter EIN (-), bevor Sie entweder die Fernbedienung oder die manuelle Steuerung betätigen.
- Es ertönt ein langer Piepton um anzuzeigen, dass das Feuer einsatzbereit ist.

2. MANUELLE BEDIENUNG



HEIZINDIKATOR UND FERNBEDIENUNGSEMPFÄNGER

Die Kontrollleuchte links neben dem Netzschalter leuchtet auf, wenn das Heizgerät eingeschaltet wird. Die Kontrollleuchte erlischt innerhalb von 10 Sekunden.

Niedrig: (●○)

Hoch: (●●)

HAUPTSCHALTER

Schalten Sie den Hauptschalter ein. Ein langer "Piepton" ertönt, wenn der Schalter auf AN Position "1" gestellt wird. **HINWEIS:** Die Fernbedienung verliert alle gespeicherten Funktionen, wenn der Schalter auf AUS Position "0" gestellt wird.

FLAMME

Die Flamme wird von Flamme A – Flamme B – Flamme C – Flamme Aus geschaltet.

Flamme A: volle helle Flamme + wenig Blau

Flamme B: volle helle Flamme

Flamme C: halb helle Flamme

HEIZUNG

HINWEIS: Die Heizung kann über diesen Knopf eingeschaltet werden. Die Heizung wird von Niedrig zu Hoch zu Heizung AUS geschaltet. Die Heizung funktioniert, wenn die vom Thermostat eingestellte Temperatur höher als die Raumtemperatur ist. Der Lüfter arbeitet etwa 10 Sekunden vor der Heizung und stoppt etwa 10 Sekunden später als die Heizung. Die Kontrollleuchte im unteren Brennstoffbett leuchtet immer bei eingeschalteter Heizung.

THERMOSTATREGLER

Stellen Sie den Regler zuerst auf Stufe 9 und wenn der Raum die gewünschte Temperatur erreicht hat, drehen Sie den Drehschalter langsam gegen den Uhrzeigersinn, bis das Thermostat "klickt". Das Thermostat hält den Raum dann auf dieser gewünschten Temperatur. Um die Temperatur zu erhöhen, drehen Sie den Regler im Uhrzeigersinn auf eine höhere Einstellung. Die Einstellungen 1–9 entsprechen einer Raumtemperatur von 9 bis 34 C.

HINWEIS: Wenn das Heizgerät zum ersten Mal eingeschaltet wird, kann ein leichter Geruch vorhanden sein. Dies ist normal und sollte nicht wieder vorkommen, es sei denn, das Heizgerät wird über einen längeren Zeitraum nicht benutzt.

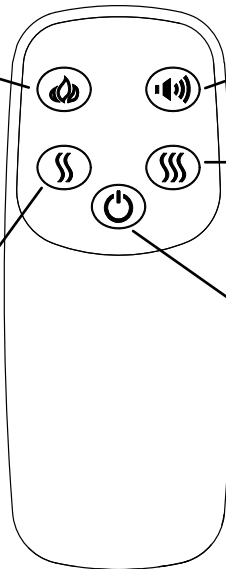
3. FERNBEDIENUNG

FLAME

Die Flamme wird von Flamme A – Flamme B – Flamme C – Flamme Aus geschaltet.

LOW HEAT

Zum Einschalten der Heizung auf "halber Heizleistung" oder zum Ausschalten der Heizung.



CRACKLING

Drücken, um das Stimmungsgeräusch (Knistern) AN und AUS zu schalten.

HIGH HEAT

Zum Einschalten der Heizung auf "voller Heizleistung" oder zum Ausschalten der Heizung.

POWER

Mit dem Netzschalter wird das Gerät in den Standby-Modus versetzt. Dadurch werden alle Funktionen ausgeschaltet und die Einstellungen im Speicher gehalten, drücken Sie die Netztaaste erneut, um das Gerät mit die vorherigen Einstellungen einzuschalten. Bei der ersten Nutzung wird die Flamme A eingeschaltet.

WICHTIGE SICHERHEITSINFORMATIONEN ZUR BATTERIE

1. Für die Fernbedienung werden zwei AAA-Batterien benötigt;
2. Drücken Sie mit dem Daumen die Leiste auf der Rückseite der Abdeckung gleichzeitig nach unten, nehmen Sie die Abdeckung heraus und entfernen Sie die Batterie oder legen Sie die Batterie ein;
3. Diese AAA-Batterie (nicht aufgeladen) darf nicht wieder aufgeladen werden;
4. Verschiedene Batterietypen oder neue und gebrauchte Batterien dürfen nicht gemischt werden;
5. Die Batterie muss mit der richtigen Polarität eingelegt werden;
6. Erschöpfte Batterien sind aus dem Gerät zu entfernen und sicher zu entsorgen;
7. Wenn die Fernbedienung über einen längeren Zeitraum unbenutzt gelagert wird, sollte die Batterie entfernt werden;
8. Die Versorgungsklemmen dürfen nicht kurzgeschlossen werden.

HINWEIS: Die Fernbedienung kann nur verwendet werden, wenn der Hauptschalter eingeschaltet ist. Richten Sie die Fernbedienung auf den Fernbedienungsempfänger, der sich oben rechts auf dem Feuerraum befindet.

ZURÜCKSETZEN DER ELEKTRONISCHEN SICHERHEITSSTEUERUNG

Das Gerät ist mit einer elektronischen Sicherheitssteuerung (E.S.) ausgestattet. Dabei handelt es sich um eine Sicherheitsvorrichtung, die das Feuer ausschaltet, wenn sich das Gerät aus irgendeinem Grund überhitzt, z.B. wenn es abgedeckt ist. Wenn das Heizgerät den Betrieb einstellt, während der Flammeffekt normal weiterarbeitet, zeigt dies an, dass die E.S.-Steuerung in Betrieb ist. Die E.S.-Steuerung kann erst dann wieder eingestellt werden, wenn das Gerät abgekühlt ist und das Gerät zurückgesetzt wurde. Die Neueinstellung der E.S.-Steuerung läuft wie folgt ab:

1. Schalten Sie das Gerät aus (manueller Ein/Aus-Schalter) und lassen Sie es für ca. 10–15 Minuten ausgeschaltet.
2. Entfernen Sie alle Hindernisse am Auslass des Heizlüfters oder an den Lüfterflügeln usw. Achten Sie darauf, dass dabei die Stromversorgung mit der Steckdose getrennt wird.
3. Schalten Sie das Gerät ein und die E.S.-Steuerung wird neu eingestellt.
4. Stellen Sie sicher, dass das Gerät korrekt funktioniert. Sollte sich die E.S. Control erneut abschalten oder nicht funktionieren, lassen Sie das Gerät von einem kompetenten Elektriker überprüfen.

WARTUNG

WARNUNG! Vor jeder Wartung oder Reinigung der Außenseite des Kamins sollte das Gerät von der Stromversorgung getrennt werden, bis es abgekühlt ist.

AUSWECHSELN DER BATTERIE DER FERNBEDIENUNG

Die Fernbedienung läuft mit Hilfe von zwei AAA-Batterien. Stellen Sie sicher, dass die Batterien korrekt in die Fernbedienung eingelegt sind.

WARTUNG VON MOTOREN

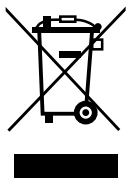
Die für den Lüfter- und Flammeneffekt verwendeten Motoren sind für eine verlängerte Lagerlebensdauer vorgeschmiert und benötigen keine weitere Schmierung. Es wird jedoch empfohlen, die Gebläse/Heizeinheit regelmäßig zu reinigen/abzusaugen.

REINIGUNG DES KAMINS

Sie können die Außenseite des Kamins mit einem weichen, feuchten, fussel-freien Tuch reinigen. Verwenden Sie keine Reinigungs- oder Polierprodukte. Verwenden Sie zum Entfernen von Fingerabdrücken oder anderen Flecken auf der Frontglasscheibe ein weiches, feuchtes, fusselfreies Tuch mit einem hochwertigen Haushaltsglasreiniger. Die Frontglasscheibe sollte immer mit einem sauberen, fusselfreien Tuch oder Papiertuch vollständig getrocknet werden.

WARNUNG! Scheuernde Reinigungsmittel sollten nicht auf der Glasscheibe verwendet werden. Flüssigkeiten sollten nicht direkt auf eine Oberfläche des Geräts gesprüht werden.

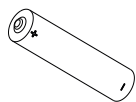
ENTSORGUNG



Korrekte Entsorgung dieses Produkts (Elektromüll). Elektrogeräte sollten nicht als unsortierter Siedlungsabfall entsorgt werden. Für die Entsorgung von Elektrogeräten sollten getrennte Sammelstellen verwendet werden. Um dieses Gerät am Ende seiner Nutzungsdauer entsorgen zu lassen, wenden Sie sich bitte an WEEE Care Plc unter 0844 8002004. Die entsprechende Herstellernummer lautet WEE/MM3069AA.



Dieses Gerät entspricht den europäischen Sicherheitsnormen (EN 60335-2-30) und der europäischen elektromagnetischen Verträglichkeit (EN 55014-1, EN 55014-2 und EN 61000-3-2 und EN 61000-3-3) deckt die wesentlichen Anforderungen der EG-Richtlinien und der Richtlinie 2014 /30 / EU ab.



Batterien (Akkus) dürfen nicht im normalen Hausmüll entsorgt werden, sondern müssen an entsprechenden Sammelstellen abgegeben werden.

WARNHINWEISE:

- Batterien nie anzünden – Explosionsgefahr
- Batterien nie öffnen, kurzschließen oder beschädigen, da dies zu Verletzungen führen kann.

Produkt: Elektrokamin EF42C–EF45C
Modellnummer: EF42C–EF45C

Vertrieb durch: IN & OUT HOUSE GmbH
 Landrat-Kaptain-Str. 51
 52372 Kreuzau
 Deutschland

Mail: info@in-out-house.de

EU-KONFORMITÄTSERKLÄRUNG

Das bezeichnete Produkt entspricht den wesentlichen Schutzanforderungen folgender Richtlinien:

- 2014 / 35 / EU
- 2014 / 30 / EU
- 2011 / 65 / EU
- 2015 / 863 / EU

Die Übereinstimmung des bezeichneten Produkts mit den Bestimmungen der Richtlinien wird durch die Einhaltung folgender Normen nachgewiesen:


- EN 60335-1: 2012 + A11 + A13 + A1 + A14 + A2
- EN 60335-2-30: 2009 + A11
- EN 62233: 2008
- EN 55014-1: 2017
- EN 55014-2: 2015
- EN IEC 61000-3-2: 2019
- EN 61000-3-3: 2013
- EN IEC62321-3-1: 2013
- EN IEC62321-8: 2017



Kreuzau, 29.09.2022

Sascha Wenzel / Geschäftsführer

IMPORTANT SAFETY INFORMATION

- Read all of the instructions before using this appliance.
- For indoor use only. This appliance is not suitable for use outside the house and only suitable for well insulated spaces or occasional use.
- **DO NOT** use this appliance in the immediate surroundings of a bath, a shower or a swimming pool.
- **DO NOT** use this fire as a free-standing appliance. It must always be fixed to the fireplace mantel listed in this manual.
- This fire must not be located immediately below or in front of a socket outlet.
- This appliance must be earthed.
- This appliance must not be supplied through an external switching device, such as a timer, or connected to the circuit that is regularly switched on and off by utility in order to avoid a hazard due to the inadvertent resetting of the thermal cut out.
- If the power cord is damaged, it must be repaired by the manufacturer, its authorised service centre or professional person.
-  The mean of figure in marking is “**DO NOT COVER**”

WARNING! In order to avoid overheating, do not allow the appliance to be covered or let the air inlet / outlet become obstructed.

- To reduce the risk of fire, keep textiles, curtains, or any other flammable material a minimum distance of 1 metre from the air outlet.
- Keep the power cord away from hot surfaces and hot conditions. Do not route the power lead in front of the appliance.
- **DO NOT** use this fire in rooms that have explosive fumes in them (for example petrol), or if you are using solvents, glue, aerosol spray or in flammable paints, as these may catch fire.
- This appliance can be used by children aged from 8 years and above and persons with reduced physical, sensory or mental capabilities or lack of experience and knowledge if they have been given supervision or instruction concerning use of the appliance in a safe way and understand the hazards involved.
- Children and vulnerable people must be supervised at all times when using this appliance, as some parts can become very hot and cause burns.
- **DO NOT** use this appliance in small rooms when they are occupied by persons not capable of leaving the room on their own, unless constant supervision is provided.

- Children aged between 3 and 8 years old should only switch on/off the appliance provided that it has been placed or installed in its intended normal operating position and instructions and supervision concerning the safe usage of the appliance are given.
- Cleaning and user maintenance shall not be made by children without supervision.
- This appliance shall not be played with by children.
- Children of less than 3 years should be kept away unless continuously supervised.
- Keep the power plug accessible after installation.
- **DO NOT** use if there are visible signs of damage to the appliance.

Information below for authorized person or service centre only:

A non-rewireable plug fitted with a 13A fuse is supplied. Should the fuse or plug need replacing, and you are competent to do so, it must be replaced with a 13A fuse or plug being 13A BS1363A approved.

TECHNICAL SPECIFICATIONS

MODELL-NR.: EF42C-EF45C

SUPPLY VOLTAGE: AC 220–240 V 50 Hz

MAXIMUM POWER CONSUMPTION: 2 KW

POWER FOR FLAME EFFECT: 6 W (LED 2 W + motor for flame 4 W)

HEAT OUTPUT:

Nominal heat output (P_{nom}): 2 KW

Minimum heat output(indicative) (P_{min}): 1 KW

Maximum continuous heat output (P_{max}): 2 KW

AUXILIARY ELECTRICITY CONSUMPTION:

At nominal heat output (e_{lmax}): 12,5 W

At minimum heat output (e_{lmin}): 12,0 W

In standby mode (e_{lSB}): < 0,5 W

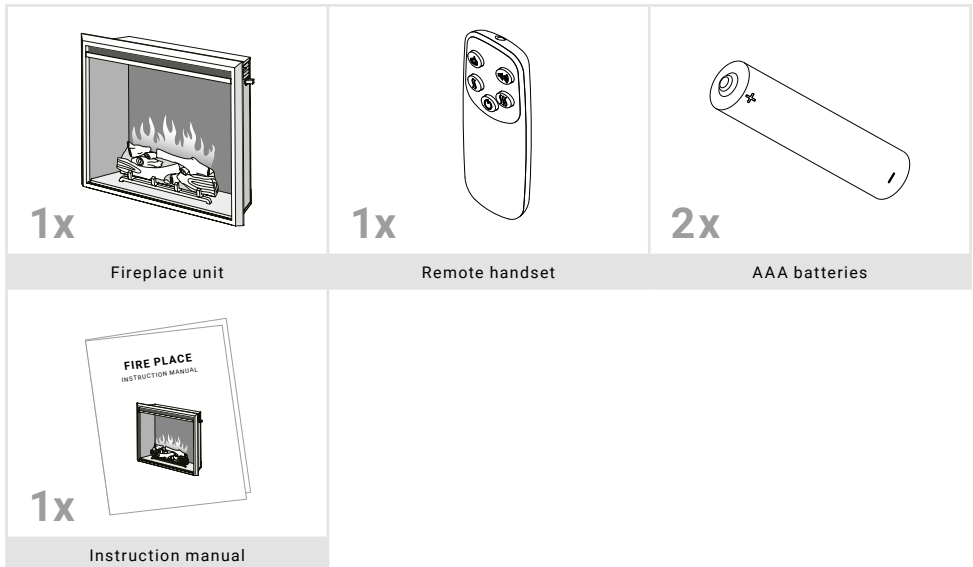
TYPE OF HEAT OUTPUT/ROOM TEMPERATURE CONTROL	
Single stage heat output and no room temperature control	No
Two or more manual stages, no room temperature control	No
With mechanic thermostat room temperature control	No
With electronic room temperature control	Yes
Electronic room temperature control plus day timer	No
Electronic room temperature control plus week timer	No

OTHER CONTROL OPTIONS

Room temperature control, with presence detection	No
Room temperature control, with open window detection	No
With distance control option	No
With adaptive start control	No
With working time limitation	No
With black bulb sensor	No

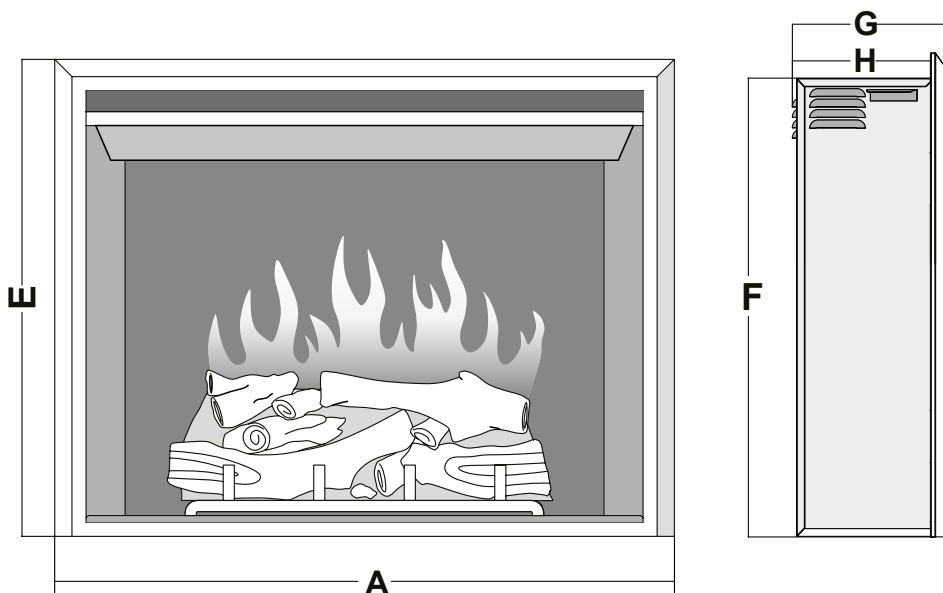
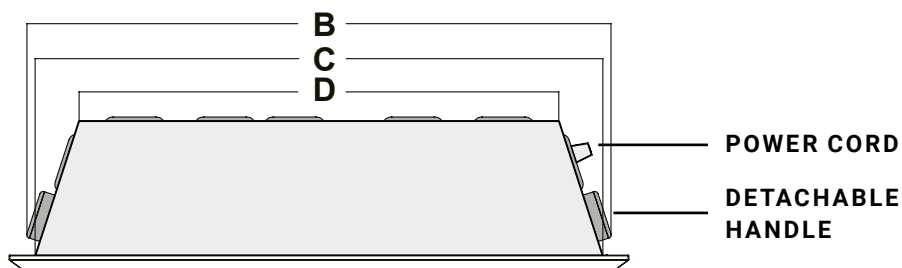
PARTS AND HARDWARE

- Unpacking the fire carefully, make sure that the appliance is intact with no signs of damage caused by transport and no part has been exposed to water. If in doubt, do not use the appliance and contact an authorised service centre.
- Keep plastic wrapping away from children.
- Save the original packaging as this may be required in the event of service complaint with product.
- Check that all parts are removed from the packing.



APPLIANCE DIMENSIONS

UNIT: mm



MODELL	A	B	C	D	E	F	G	H
EF42C	630	580	556	430	545	509	223	198
EF43C	710	660	636	510	625	589	223	198
EF44C	810	760	736	610	625	589	223	198
EF45C	890	840	816	690	685	649	223	198

INSTALLATION INSTRUCTIONS

WARNING! ALWAYS unplug the electric chain from the mains before assembling, cleaning or moving it. Failure to do so may result in electric shock, fire or injury. Keep fabrics and other furnishings at least 0.9 m away from the front and sides of the electric fireplace. After installation, make sure the ventilation area is $\geq 0.004 \text{ m}^2$ between the inside and outside of the fireplace insert.

1. SETTING UP THE APPLIANCE

Your new electric fireplace may be installed virtually anywhere in your home. However, when choosing a location ensure that the general instructions are followed.

- For best results, install out of direct sunlight.
- The appliance should be connected to an earthed electrical outlet and it must be easily accessible to allow disconnection.

2. POWER SOCKET

- Connect the mains cable (you can lead the mains cable from the framed wall opening to an existing socket or install a socket on a nearby wall base inside the wall).
- Make sure that the socket is in good condition and that the plug is not loose. **NEVER** exceed the maximum current rating for the circuit. **DO NOT** connect other appliances to the same circuit.

3. INSTALLATION IN A WALL

- It is possible to install the unit in a wall. For better ventilation, an opening depth of 235 mm is suggested. Construct the opening according to the specifications below.



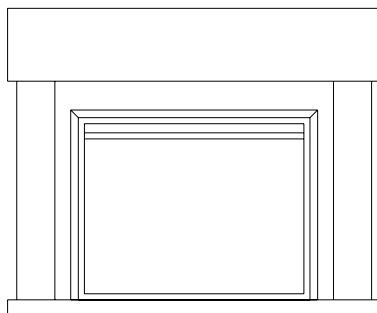
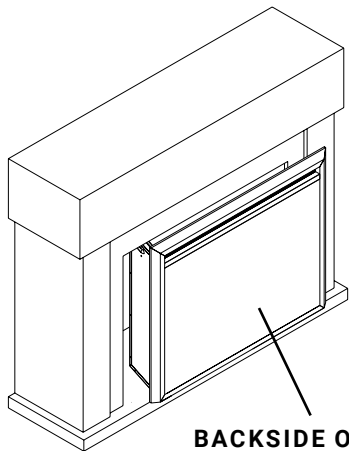
SKU	WIDTH	HEIGHT	DEPTH (RECOMMENDED)
EF42C	580-610	515-540	≥ 235
EF43C	660-690	595-620	≥ 235
EF44C	760-790	595-620	≥ 235
EF45C	840-870	655-680	≥ 235

- Prepare the opening and the diffuser, place the unit carefully into the framed opening and no fixing brackets are required.

NOTE: If the existing opening is slightly narrower, the handles on both sides can be removed.

4. INSTALLATION IN A WOODEN CASING

- It is possible to install the unit in a wooden cabinet or a mantelpiece. In this case, a depth of 235 mm should be ensured. The distance from the top of the unit to the bottom of a television or similar or similar device should be at least 203 mm.



NOTE: When inserting the insert into an enclosure, **DO NOT** allow the bottom of the insert to come into contact with the enclosure to avoid scratching.

OPERATING INSTRUCTION

1. GENERAL

WARNING! Do not operate the appliance if it is damaged or has malfunctioned. If you suspect the appliance is damaged or has malfunctioned call a qualified service engineer to inspect the appliance, and replace any part of the electrical system if necessary, before reuse.

WARNING! To reduce the risk of fire, keep textiles, curtains, or any other flammable material a minimum distance of 1 meter from the air outlet.

- **MAKE SURE** the plug fits tight in the outlet. Faulty wall outlet connections or loose plugs can cause the outlet to overheat.
- **DO NOT** disconnect the power at the mains supply whilst the appliance is running. Use the functions on the remote to turn the fire off and ensure the mains switch has been moved to the off position before disconnecting.

PREPARATION BEFORE USE

- The appliance can be operated by both remote control and the manual controls on the appliance.
See chapter: Manual operation

NOTE: To use both remote and manual functions the manual on / off switch must be in 'ON' position. In order to prevent the product becoming too hot, there is a 10 s delay when turning on the heater and a 10 s delay when turning off the heater fan.

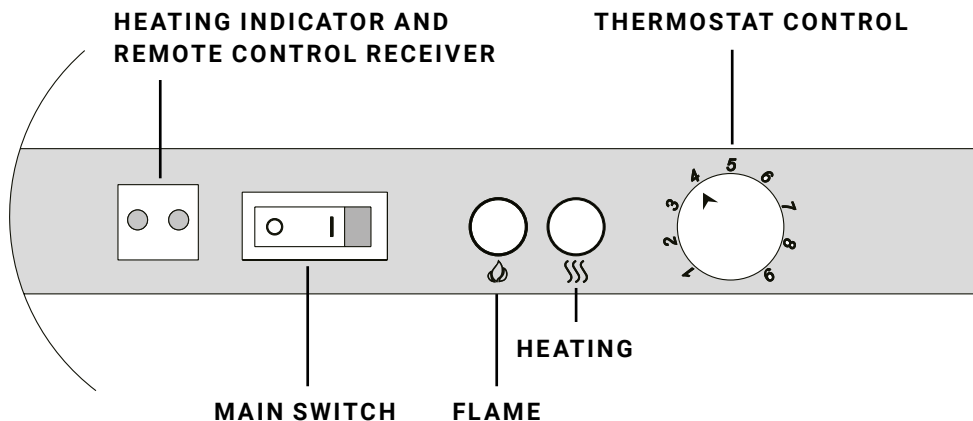
BATTERIES

- Ensure that the handset batteries are new and inserted correctly.

MAIN POWER SWITCH

- The mains power switch is located on the control panel located on the righthand side of the heater box.
- Switch ON (–) before operating either the remote or manual controls.
- A long beep is heard to indicate the fire is ready for use.

2. MANUAL CONTROL PANEL



HEATING INDICATOR AND REMOTE CONTROL RECEIVER

The indicator light to the left of the mains switch lights up when the heater is switched on. The indicator light goes out within 10 seconds.

Low: (●○) High:(●●)

MAIN SWITCH

Turn on the main switch. A long "beep" sounds when the switch is set to the ON position "I". Note: The remote control loses all stored functions if the switch is set to the OFF position "O".

FLAME

The flame is switched from Flame A – Flame B – Flame C – Flame Off.

Flame A: full bright flame + little blue

Flame B: full bright flame

Flame C: half-bright flame

HEATING

Note: The heater can be switched on using this button. The heating is switched from low to high to heating OFF. The heater works when the temperature set by the thermostat is higher than the room temperature. The fan operates about 10 seconds before the heater and stops about 10 seconds later than the heater. The indicator light in the lower fuel bed is always on when the heater is on.

THERMOSTAT CONTROL

First set the control to level 9 and when the room has reached the desired temperature, slowly turn the rotary switch anticlockwise until the thermostat "clicks". The thermostat then keeps the room at this desired temperature. To increase the temperature, turn the control clockwise to a higher setting. Settings 1–9 correspond to a room temperature of 9 to 34 C.

NOTE: When the heater is switched on for the first time, a slight odour may be present. This is normal and should not occur again unless the heater is not used for a long period of time.

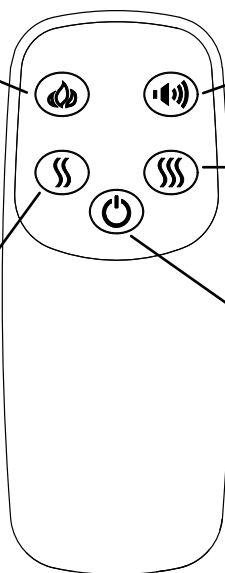
3. REMOTE CONTROL

FLAME

The flame is switched from Flame A – Flame B – Flame C – Flame Off.

LOW HEAT

To switch on the heat at "half heat" or to switch off the heat.



CRACKLING

Press to hear the mood sound (crackling) ON and OFF.

HIGH HEAT

To switch on the heating at "full heat" or to switch off the heating.

POWER

The power switch is used to put the unit into standby mode. This switches off all functions and keeps the settings in memory, press the power button again to switch the unit on with the previous settings. Flame A is switched on the first time it is used.

IMPORTANT SAFETY INFORMATION FOR BATTERY

1. Two AAA battery are required for the remote control;
2. Use the thumb press and push the bar figure on the back cover down simultaneously, then take out the cover and remove the battery or insert the battery, after this place the cover back on the rear of the remote;
3. This AAA battery (non-recharged) is not to be recharged;
4. Different types of batteries or new and used batteries are not to be mixed;
5. Battery is to be inserted with the correct polarity;
6. Exhausted batteries are to be removed from the appliance and safely disposed of;
7. If the remote control is to be stored unused for a long period, the battery should be removed;
8. The supply terminals are not to be short-circuited.

NOTE: Remote control can be used only when the main power switch is on. Aim the remote control at the remote receiver (see last picture) which is on the top right of the firebox.

RESETTING THE THERMAL CUT OUT

The appliance is fitted with an Electronic Safety Control (E.S.). This is a safety device, which switches off the fire if, for any reason, the appliance overheats, e.g. when covered. If the heater stops operating while the flame effect continues working normally, this indicates that the E.S. Control is in operation. The E.S. Control can only be re-set after the appliance has cooled down, and the appliance has been reset. Re-setting of the E.S. Control proceeds is as follows:

1. Switch off the appliance (Manual On / Off switch) and leave it off for approximately 10–15 minutes.
2. Remove any obstruction to the fan heater outlet or fan blades etc. Make sure that the power supply is disconnected with the plug socket outlet while doing this.
3. Switch on the appliance and the E.S. Control will be re-set.
4. Ensure that the appliance is functioning correctly. If the E.S. Control doesn't operate again, the appliance should be checked by a competent electrician.

MAINTENANCE

WARNING! Before any maintenance or cleaning of the exterior of the fireplace, the unit should be disconnected from the power supply until it is cool off.

REMOTE HANDSET BATTERY REPLACEMENT

The remote control runs on two AAA batteries.. Make sure that the batteries are correctly installed in the remote control.

MAINTENANCE OF MOTORS

The motors used on the fan and flame effect are pre-lubricated for extended bearing life and require no further lubrication. However, periodic cleaning / vacuuming of the fan / heater unit is recommended.

CLEANING THE FIREPLACE

You can clean the exterior of the fireplace with a soft, damp, lint-free cloth. Do not use cleaning or polishing products. To remove fingerprints or other marks on the front glass panel, use a soft, damp, lint-free cloth with a good quality household glass cleaner. The front glass panel should always be completely dried with a clean, lint-free cloth or paper towel.

WARNING! Abrasive cleaners should not be used on the glass panel. Liquids should not be sprayed directly onto any surface of the unit.

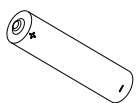
DISPOSAL



Meaning of crossed – out wheeled dustbin: Electrical appliances should not be disposed as unsorted municipal waste. Separate collection facilities should be used in the disposal of electrical appliances. To have this appliance processed at the end of its useful life please contact WEEE Care Plc on 0844 8002004. The relevant producer number is WEE/MM3069AA.



This fire complies with the Safety Standards EN 60335-1 and EN 60335-2-30 which covers the essential requirements of the Low Voltage Directive 2014/35/EU and the EMC standards EN 55014-1; EN 55014-2; EN 61000-3-2 and EN 61000-3-3 which covers the essential requirements of the European Electro Magnetic Compatibility 2014 /30/ EU.



Batteries (rechargeable batteries) must not be disposed of in normal household waste, but must be handed in at appropriate collection points.

WARNINGS:


- Never ignite batteries – risk of explosion.
- Never open, short-circuit or damage batteries as this may cause injury.

Produkt: Electric Fire EF42C–EF45C
Modellnummer: EF42C–EF45C

Vertrieb durch: IN & OUT HOUSE GmbH
 Landrat-Kaptain-Str. 51
 52372 Kreuzau
 Germany

Mail: info@in-out-house.de

IMPORTANTI INFORMAZIONI SULLA SICUREZZA

- Leggere tutte le istruzioni prima di utilizzare questo apparecchio.
- Solo per uso in interni. Questo apparecchio non è adatto all'uso all'esterno della casa ed è adatto solo ad ambienti ben isolati o all'uso occasionale.
- **NON** utilizzare questo apparecchio nelle immediate vicinanze di una vasca da bagno, una doccia o una piscina.
- **NON** utilizzare questo caminetto come apparecchio autonomo. Deve essere sempre fissato alla cornice per caminetti indicata in questo manuale.
- Questo caminetto non deve essere collocato immediatamente sotto una presa di corrente.
- Questo apparecchio deve essere collegato a terra.
- Questo apparecchio non deve essere alimentato attraverso un dispositivo di commutazione esterno, come un timer, o collegato al circuito che viene acceso e spento a intervalli regolari dall'azienda erogatrice, al fine di evitare un pericolo dovuto al ripristino involontario dell'interruzione termica.
- Se il cavo di alimentazione è danneggiato, deve essere riparato dal produttore, dal suo centro di assistenza autorizzato o da un professionista.
-  Il pittogramma significa "**NON COPRIRE**".

ATTENZIONE! Per evitare il surriscaldamento, non coprire l'apparecchio e non ostruire la presa/l'uscita dell'aria.

- Per ridurre il rischio di incendio, tenere i tessuti, le tende o qualsiasi altro materiale infiammabile a una distanza minima di 1 metro dall'uscita dell'aria.
- Tenere il cavo di alimentazione lontano da superfici calde e condizioni di calore. Non posare il cavo di alimentazione davanti all'apparecchio.
- **NON** utilizzare questo caminetto in ambienti dove siano presenti fumi esplosivi (ad esempio benzina) o se si utilizzano solventi, colla, bombolette spray o vernici infiammabili, in quanto questi possono prendere fuoco.
- Questo apparecchio può essere utilizzato da bambini dagli 8 anni in su e da persone con ridotte capacità fisiche, sensoriali o mentali, o mancanza di esperienza e conoscenza, se hanno ricevuto una supervisione o istruzioni per usare l'apparecchio in modo sicuro e se comprendono i pericoli che ne derivano.
- I bambini e le persone vulnerabili devono essere sorvegliati in ogni momento quando utilizzano questo apparecchio, poiché alcune parti possono diventare molto calde e causare ustioni.
- **NON** utilizzare questo apparecchio in ambienti piccoli quando sono occu

pati da persone non in grado di lasciare la stanza da sole, a meno che non sia fornita una supervisione costante.

- I bambini di età compresa tra i 3 e gli 8 anni devono accendere o spegnere l'apparecchio solo a condizione che sia stato posizionato o installato nella normale posizione di funzionamento prevista e che siano fornite le istruzioni e la supervisione per un uso sicuro dell'apparecchio.
- La pulizia e la manutenzione dell'utente non devono essere effettuate da bambini senza supervisione.
- I bambini non devono giocare con questo apparecchio.
- I bambini di età inferiore a 3 anni devono essere tenuti lontani, a meno che non siano continuamente sorvegliati.
- Mantenere la spina di alimentazione accessibile dopo l'installazione.
- **NON** utilizzare se vi sono segni visibili di danni all'apparecchio.

Le informazioni riportate di seguito sono destinate esclusivamente alle persone autorizzate o ai centri di assistenza: Viene fornita una spina non ricablabile dotata di un fusibile da 13A. Se il fusibile o la spina devono essere sostituiti, e voi siete competenti a farlo, sostituiteli con fusibile o spina da 13A approvati per BS1363A.

SPECIFICHE TECNICHE

MODELLO N.: EF42C-EF45C

Tensione di alimentazione: AC 220–240 V 50 Hz

Consumo massimo di energia: 2 KW

Potenza per effetto fiamma: 6 W (LED 2 W + motore per la fiamma 4 W)

Potenza per luce d'atmosfera: 0,5 W

POTENZA TERMICA:

Potenza termica nominale (P_{nom}): 2 KW

Potenza termica minima (indicativa) (P_{min}): 1 KW

Potenza termica massima continua (P_{max}): 2 KW

CONSUMO DI ENERGIA ELETTRICA AUSILIARIA:

Alla potenza termica nominale (e_{lmax}): 12,5 W

Alla potenza termica minima (e_{lmin}): 12,0 W

In modalità standby (e_{lSB}): < 0,5 W

TIPO DI POTENZA TERMICA/REGOLAZIONE DELLA TEMPERATURA AMBIENTE

Potenza termica a singolo stadio e nessuna regolazione della temperatura ambiente	No
Due o più stadi manuali, nessuna regolazione della temperatura ambiente	No

Con termostato meccanico per la regolazione della temperatura ambiente	No
Con regolazione elettronica della temperatura ambiente	Sì
Regolazione elettronica della temperatura ambiente più timer giornaliero	No
Regolazione elettronica della temperatura ambiente più timer settimanale	No
ALTRE OPZIONI DI REGOLAZIONE	
Regolazione della temperatura ambiente, con rilevamento di presenza	No
Regolazione della temperatura ambiente, con rilevamento finestra aperta	No
Con opzione di regolazione della distanza	No
Con comando di avvio adattivo	No
Con limitazione del tempo di funzionamento	No
Con sensore a lampadina nera	No

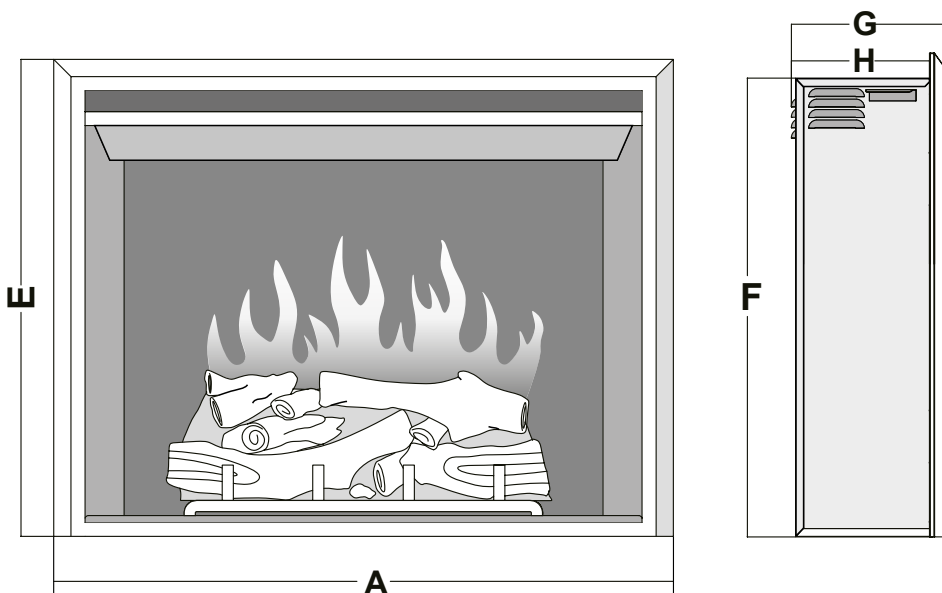
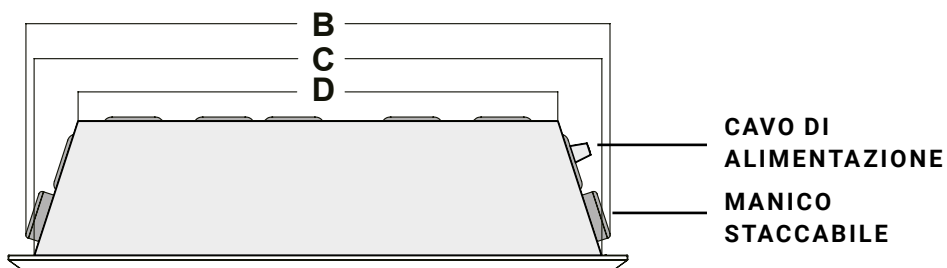
COMPONENTI E HARDWARE

- Disimballare il caminetto con cautela, assicurarsi che l'apparecchio sia intatto senza segni di danni causati dal trasporto e che nessuna parte sia stata esposta all'acqua. In caso di dubbio, non utilizzare l'apparecchio e contattare un centro di assistenza autorizzato.
- Tenere gli involucri di plastica fuori dalla portata dei bambini.
- Conservare l'imballaggio originale in quanto potrebbe essere necessario in caso di reclamo concernente il funzionamento del prodotto.
- Controllare che tutte le parti siano state estratte dall'imballaggio.



DIMENSIONI DELL'APPARECCHIO

UNITÀ: mm



MODELLO	A	B	C	D	E	F	G	H
EF42C	630	580	556	430	545	509	223	198
EF43C	710	660	636	510	625	589	223	198
EF44C	810	760	736	610	625	589	223	198
EF45C	890	840	816	690	685	649	223	198

ISTRUZIONI PER L' INSTALLAZIONE

ATTENZIONE! Scollegare **SEMPRE** la catena elettrica prima di montare, pulire o spostare. L'inosservanza di questa disposizione può provocare scosse elettriche, incendi o lesioni. Tenere i tessuti e altri mobili ad almeno 0,9 m di distanza dalla parte anteriore e dai lati del caminetto elettrico. Dopo l'installazione, assicurarsi che l'area di ventilazione sia $\geq 0,004 \text{ m}^2$ tra l'interno e l'esterno dell'inserito per caminetto.

1. IMPOSTAZIONE DELL'APPARECCHIO

Il vostro nuovo caminetto elettrico può essere installato praticamente ovunque nella vostra casa. Tuttavia, quando scegliete un luogo, assicuratevi di seguire le istruzioni generali.

- Per risultati ottimali, installare al riparo dalla luce solare diretta.
- L'apparecchio deve essere collegato ad una presa elettrica con messa a terra e deve essere facilmente accessibile per consentire la disconnessione.

2. PRESA DI CORRENTE

- Collegare il cavo di alimentazione (è possibile far passare il cavo di alimentazione dall'apertura del muro incorniciato a una presa esistente o installare una presa su una base a parete vicina all'interno del muro).
- Verificare che la presa sia in buone condizioni e che la spina non sia allentata. Non superare MAI la corrente massima prevista per il circuito. **NON** collegare altre apparecchiature allo stesso circuito.

3. INSTALLAZIONE IN UN MURO

- È possibile installare l'unità in una parete. Per una migliore ventilazione, si suggerisce una profondità di apertura di 235 mm. Costruire l'apertura secondo le specifiche riportate in basso.
- Preparare l'apertura e l'uscita, posizionare l'unità con attenzione nell'apertura incorniciata. Non sono necessarie staffe di montaggio.

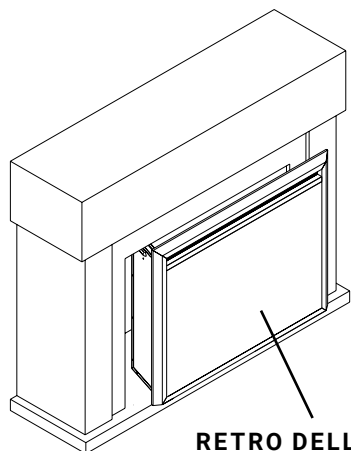


SKU	LARGHEZZA	ALTEZZA	PROFONDITÀ (RACCOMANDATO)
EF42C	580-610	515-540	≥ 235
EF43C	660-690	595-620	≥ 235
EF44C	760-790	595-620	≥ 235
EF45C	840-870	655-680	≥ 235

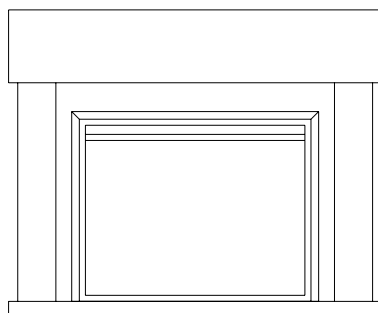
NOTA: Se l'apertura esistente è leggermente più stretta, le maniglie su entrambi i lati possono essere rimosse.

4. INSTALLAZIONE IN UN ALLOGGIAMENTO DI LEGNO

- È possibile installare l'unità in un mobile di legno o in una mensola del camino. In questo caso, si deve garantire una profondità di 235 mm. La distanza dalla parte superiore dell'unità alla parte inferiore di un televisore o simili, deve essere di almeno 203 mm.



RETRO DELLA CORNICE



NOTA: Quando si inserisce l'inserito in un involucro, NON permettere che la parte inferiore dell'inserito entri in contatto con l'involucro per evitare graffi.

ISTRUZIONI PER L'USO

1. GENERALE

ATTENZIONE! Non mettere in funzione l'apparecchio se è danneggiato o non funziona correttamente. Se si sospetta che l'apparecchio sia danneggiato o non funzioni correttamente, chiamare un tecnico dell'assistenza qualificato per ispezionare l'apparecchio, e sostituire eventuali parti dell'impianto elettrico se necessario, prima del riutilizzo.

ATTENZIONE! Per ridurre il rischio di incendio, tenere i tessuti, le tende o qualsiasi altro materiale infiammabile ad una distanza minima di 1 metro dall'uscita dell'aria.

- **ASSICURARSI** che la spina si inserisca saldamente nella presa di corrente. Collegamenti difettosi alla presa a muro o spine allentate possono causare il surriscaldamento della presa di corrente.
- **NON** scollegare l'alimentazione di rete mentre l'apparecchio è in funzione. Utilizzare le funzioni del telecomando per spegnere il caminetto e assicurarsi che l'interruttore principale sia in posizione Off prima di scollegare.

PREPARAZIONE PRIMA DELL'USO

- L'apparecchio può essere azionato sia con il telecomando che con i comandi manuali sull'apparecchio.
Vedi capitolo: Azionamento manuale

NOTA: Per utilizzare sia le funzioni remote che quelle manuali, l'interruttore on/off manuale deve essere in posizione 'ON'. Per evitare che il prodotto diventi troppo caldo, c'è un ritardo di 10 secondi all'accensione del riscaldatore e un ritardo di 10 secondi allo spegnimento della ventola del riscaldatore.

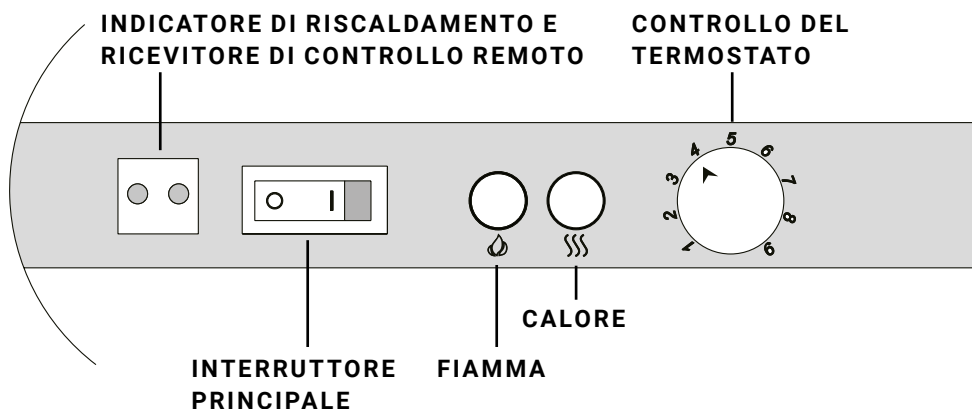
BATTERIE

- Assicurarsi che le batterie del telecomando siano nuove e inserite correttamente.

INTERRUTTORE DI ALIMENTAZIONE PRINCIPALE

- L'interruttore di alimentazione di rete si trova sul pannello di controllo situato sul lato destro della scatola del riscaldatore.
- Mettere su ON (—) prima di azionare i comandi a distanza o manuali.
- Un lungo bip segnala che il caminetto è pronto all'uso.

2. PANNELLO DI CONTROLLO MANUALE



INDICATORE DI RISCALDAMENTO E RICEVITORE DI CONTROLLO REMOTO

La spia a sinistra dell'interruttore di alimentazione si accende quando il riscaldatore è acceso. La spia si spegnerà entro 10 secondi. Basso: (●○), Alto: (●●)

INTERRUTTORE PRINCIPALE

Accendere l'interruttore principale. Un lungo "bip" suonerà quando l'interruttore viene girato sulla posizione ON "1". Nota: il telecomando perderà tutte le funzioni memorizzate quando l'interruttore è girato nella posizione OFF "0".

FIAMMA

La fiamma viene commutata da

Fiamma A – Fiamma B – Fiamma C – Fiamma Off.

Fiamma A: fiamma piena e brillante + poco blu

Fiamma B: fiamma piena e brillante

Fiamma C: mezza fiamma brillante

CALORE

NOTA: il riscaldatore può essere acceso usando questo pulsante. Il riscaldamento viene commutato da basso ad alto a riscaldamento OFF. Il riscaldatore funziona quando la temperatura impostata dal termostato è più alta della temperatura ambiente. Il ventilatore funziona circa 10 secondi prima del riscaldatore e si ferma circa 10 secondi dopo il riscaldatore. La luce pilota nel letto di combustibile inferiore sarà sempre accesa quando il riscaldatore è acceso.

CONTROLLO DEL TERMOSTATO

Per prima cosa impostare il comando sul livello 9 e quando la stanza raggiunge la temperatura desiderata, girare lentamente il quadrante in senso antiorario fino a quando il termostato "scatta". Il termostato manterrà quindi la stanza a questa temperatura desiderata. Per aumentare la temperatura, girare il comando in senso orario fino a un'impostazione più alta. Le impostazioni 1-9 corrispondono a una temperatura ambiente da 9 a 34 C.

NOTA: Quando il riscaldatore viene acceso per la prima volta, potrebbe essere presente un leggero odore. Questo è normale e non dovrebbe ripetersi a meno che il riscaldatore non venga usato per un periodo prolungato.

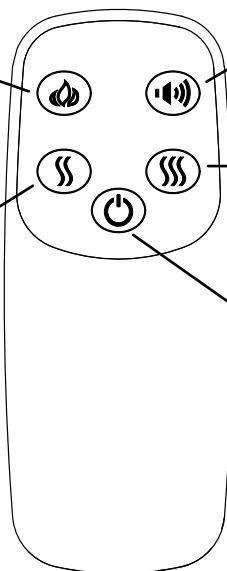
3. TELECOMANDO

FIAMMA

La fiamma viene commutata da Fiamma A – Fiamma B – Fiamma C – Fiamma Spenta.

CALORE BASSO

Per accendere il calore a "metà calore" o per spegnere il calore.



CREPITIO

Premere per ascoltare il suono ambientale (crepitio) ON e OFF.

CALORE ELEVATO

Premere per accendere il calore a "tutto calore" o per spegnere il calore.

POTENZA

L'interruttore di alimentazione è usato per mettere l'unità in modalità standby. Questo spegnerà tutte le funzioni e manterrà le impostazioni in memoria, premere nuovamente il pulsante di accensione per accendere l'unità con le impostazioni precedenti. La fiamma A si accende al primo utilizzo.

INFORMAZIONI IMPORTANTI SULLA SICUREZZA DELLA BATTERIA

1. Per il telecomando sono necessarie due batterie AAA;
2. Con il pollice spingere contemporaneamente verso il basso la figura della barra sul coperchio posteriore, quindi estrarre il coperchio e rimuovere la batteria o inserire la batteria, dopodiché riporre il coperchio sul retro del telecomando;
3. Questa batteria AAA (non ricaricata) non deve essere ricaricata;
4. Batterie di tipo diverso o batterie nuove e usate non devono essere mischiate;
5. La batteria deve essere inserita con la polarità corretta;
6. Le batterie esauste devono essere rimosse dall'apparecchio e smaltite in sicurezza;
7. Se il telecomando rimane inutilizzato per un lungo periodo, la batteria deve essere rimossa;
8. Non mandare in cortocircuito i terminali di alimentazione.

NOTA: Il telecomando può essere usato solo quando l'interruttore principale è acceso. Puntare il telecomando verso il ricevitore remoto (vedi ultima immagine) sul caminetto in alto a destra.

RIPRISTINO DELL'INTERRUZIONE TERMICA

L'apparecchio è dotato di un comando elettronico di sicurezza (E.S.). Si tratta di un dispositivo di sicurezza che spegne il caminetto se, per qualsiasi motivo, l'apparecchio si surriscalda, ad esempio quando è coperto. Se il riscaldatore smette di funzionare mentre l'effetto fiamma continua a funzionare normalmente, vuol dire che il comando E.S. è in funzione. Il comando E.S. può essere reimpostato solo dopo che l'apparecchio si è raffreddato ed è stato resettato. La procedura di reimpostazione del comando E.S. è la seguente:

1. Spegnerne l'apparecchio (interruttore manuale On / Off) e lasciarlo spento per circa 10–15 minuti.
2. Rimuovere qualsiasi ostruzione dell'uscita del ventilatore o delle pale del ventilatore ecc. Prima di farlo, assicurarsi che la spina sia scollegata dall'alimentazione elettrica.
3. Accendere l'apparecchio e il comando E.S. verrà reimpostato.
4. Assicurarsi che l'apparecchio funzioni correttamente. Se il comando E.S. non funziona di nuovo, l'apparecchio deve essere controllato da un elettricista competente.

MANUTENZIONE

ATTENZIONE! Prima di effettuare qualsiasi manutenzione o pulizia dell'esterno del caminetto, l'unità deve essere scollegata dall'alimentazione elettrica fino a quando non si raffredda.

SOSTITUZIONE DELLA BATTERIA DEL TELECOMANDO

Il telecomando funziona con due batterie AAA. Assicurarsi che le batterie siano installate correttamente nel telecomando.

MANUTENZIONE DEI MOTORI

I motori utilizzati per il ventilatore e l'effetto fiamma sono prelubrificati per una lunga durata dei cuscinetti e non richiedono ulteriore lubrificazione. Tuttavia si raccomanda di pulire/aspirare periodicamente il ventilatore/riscaldatore.

PULIZIA DEL CAMINO

L'esterno del caminetto si può pulire con un panno morbido umido, che non lascia pelucchi. Non utilizzare prodotti per la pulizia o la lucidatura. Per rimuovere le impronte digitali o altri segni dal pannello di vetro anteriore, utilizzare un panno morbido umido che non lascia pelucchi con un buon detergente per vetri per la casa. Il pannello di vetro anteriore va sempre asciugato completamente con un panno pulito che non lascia pelucchi o con del pannocarta.

ATTENZIONE! Non usare detergenti abrasivi sul pannello di vetro. I liquidi non devono essere spruzzati direttamente su nessuna superficie dell'apparecchio.

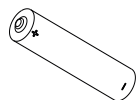
SMALTIMENTO



Significato del pittogramma con la pattumiera con le ruote barrata: gli apparecchi elettrici non devono essere smaltiti insieme ai rifiuti urbani indifferenziati. Gli apparecchi elettrici devono essere conferiti nei centri di raccolta differenziata. Per processare questo apparecchio al termine della sua vita utile contattare WEEE Care Plc al numero 0844 8002004. Il numero del produttore è WEE/MM3069AA.



Questo caminetto è conforme alle norme di sicurezza EN 60335-1 e EN 60335-2-30 che coprono i requisiti essenziali della direttiva 2014/35/UE bassa tensione e le norme EMC EN 55014-1; EN 55014-2; EN 61000-3-2 ed EN 61000-3-3 che coprono i requisiti essenziali della direttiva europea 2014/30/UE compatibilità elettromagnetica.



Le batterie (batterie ricaricabili) non devono essere smaltite nei normali rifiuti domestici, ma devono essere consegnate negli appositi punti di raccolta.

AVVERTENZE:


- Non dare mai fuoco alle batterie – rischio di esplosione.
- Non aprire, cortocircuitare o danneggiare mai le batterie, poiché ciò può provocare lesioni.

Prodotto: Caminetto Elettrico EF42C–EF45C
Modello n.: EF42C–EF45C

Distributore: IN & OUT HOUSE GmbH
 Landrat-Kaptain-Str. 51
 52372 Kreuzau
 Germania

E-mail: info@in-out-house.de

INFORMATIONS IMPORTANTES SUR LA SÉCURITÉ

- Lisez toutes les instructions avant d'utiliser cet appareil.
- Pour une utilisation à l'intérieur uniquement. Cet appareil n'est pas adapté à l'utilisation à l'extérieur de la maison et ne convient qu'aux pièces bien isolées ou pour une utilisation occasionnelle.
- **N'UTILISEZ PAS** cet appareil dans les environs immédiats d'un bain, d'une douche ou d'une piscine.
- **N'UTILISEZ PAS** ce feu comme un appareil autonome. Il doit toujours être fixé sur le manteau de cheminée indiqué dans ce manuel.
- Ce feu **NE DOIT PAS** être situé immédiatement sous une prise de courant.
- Cet appareil doit être mis à la terre.
- Cet appareil **NE DOIT PAS** être alimenté par un dispositif de commutation externe, tel qu'une minuterie, ou connecté à un circuit régulièrement mis en marche et arrêté par le fournisseur d'énergie afin d'éviter tout danger dû à la réinitialisation par inadvertance du disjoncteur thermique.
- Si le cordon d'alimentation est endommagé, il doit être réparé par le fabricant, son centre de service agréé ou un professionnel.
-  Le symbole dans le marquage signifie "**NE PAS COUVRIR**".

AVERTISSEMENT ! Afin d'éviter toute surchauffe, ne laissez pas l'appareil couvert ou l'entrée / sortie d'air obstruée.

- Pour réduire les risques d'incendie, gardez les textiles, les rideaux ou tout autre objet inflammable à une distance minimale de 1 mètre de la sortie d'air.
- Tenez le cordon d'alimentation éloigné des surfaces chaudes et de la chaleur. Ne faites pas passer le cordon d'alimentation devant l'appareil.
- N'utilisez pas ce feu dans des pièces où il y a des fumées explosives (par exemple l'essence), ou si vous utilisez des solvants, de la colle, des aérosols ou des peintures inflammables, car celles-ci peuvent prendre feu.
- Cet appareil peut être utilisé par les enfants âgés de 8 ans et plus et les personnes dont les capacités physiques, sensorielles ou mentales sont réduites ou qui n'ont pas l'expérience et les connaissances si elles ont été supervisées ou instruites concernant l'utilisation de l'appareil en toute sécurité et comprendre les risques encourus.

- Les enfants et les personnes vulnérables doivent être surveillés à tout moment lorsqu'ils utilisent cet appareil, car certaines parties peuvent devenir très chaudes et provoquer des brûlures.
- N'utilisez pas cet appareil dans de petites pièces lorsqu'elles sont occupées par des personnes incapables de quitter la chambre par elles-mêmes, à moins qu'elles ne soient constamment surveillées.
- Les enfants âgés de 3 à 8 ans ne doivent allumer / éteindre l'appareil qu'à condition qu'il ait été placé ou installé dans sa position de fonctionnement normale et que des instructions et un contrôle concernant l'utilisation sûre de l'appareil ait été donnés.
- Le nettoyage et l'entretien par l'utilisateur ne doivent pas être effectués par des enfants sans surveillance.
- Cet appareil ne doit pas être utilisé par des enfants.
- Les enfants de moins de 3 ans doivent être tenus à l'écart, à moins qu'ils ne soient surveillés en permanence.
- Gardez la fiche d'alimentation accessible après l'installation.
- N'utilisez pas l'appareil s'il présente des signes visibles d'endommagement.

Les informations ci-dessous sont réservées à la personne ou au centre de service autorisé : Une fiche non réinitialisable équipée d'un fusible de 13A est fournie. Si le fusible ou la fiche doit être remplacée et que vous êtes compétent pour le faire, elle doit être remplacée avec un fusible 13A ou une prise homologuée 13A BS1363A.

SPÉCIFICATIONS TECHNIQUES

NUMÉRO DE MODÈLE : EF42C-EF45C

Tension d'alimentation : Wechselstrom 220–240 V 50 Hz

Consommation électrique maximale : 2 KW

Puissance pour l'effet de flamme : 6 W (LED 2 W + Motor für Flamme 4 W)

PRODUCTION DE CHALEUR

Rendement thermique nominal (P_{nom}) : 2 KW

Rendement thermique minimal (indicatif) (P_{min}) : 1 KW

Rendement thermique continu maximal (P_{max}) : 2 KW

CONSOMMATION D'ÉLECTRICITÉ AUXILIAIRE

Rendement thermique nominal (e_{lmax}) : 12,5 W

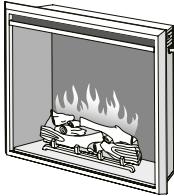

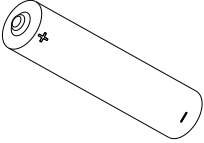

Rendement thermique minimal (e_{lmin}) : 12,0 W

En mode veille (e_{lSB}) : < 0,5 W

TYPE DE SORTIE DE CHALEUR / CONTRÔLE DE LA TEMPÉRATURE DE LA PIÈCE	
Production de chaleur à un seul étage et pas de contrôle de la température ambiante	Non
Deux ou plusieurs étapes manuelles, pas de contrôle de la température ambiante	Non
Avec thermostat mécanique Contrôle de la température ambiante	Non
Avec contrôle électronique de la température ambiante	Oui
Contrôle électronique de la température ambiante et minuterie journalière	Non
Contrôle électronique de la température ambiante et minuterie hebdomadaire	Non
AUTRES OPTIONS DE CONTRÔLE	
Contrôle de la température ambiante, avec détection de présence	Non
Contrôle de la température ambiante, avec détection de fenêtre ouverte	Non
Avec option de contrôle à distance	Non
Avec contrôle adaptatif du démarrage	Non
Avec limitation du temps de travail	Non
Avec capteur d'ampoule noire	Non

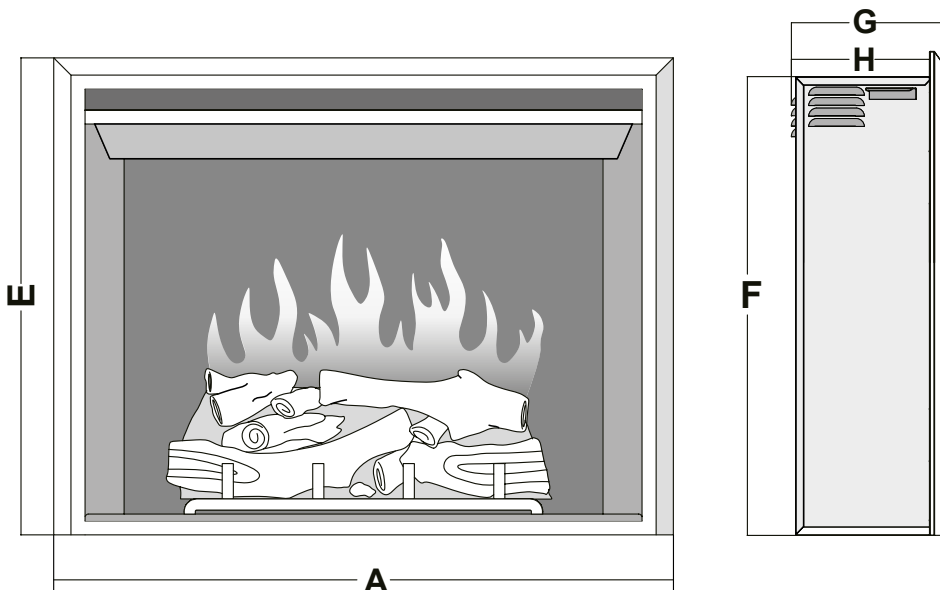
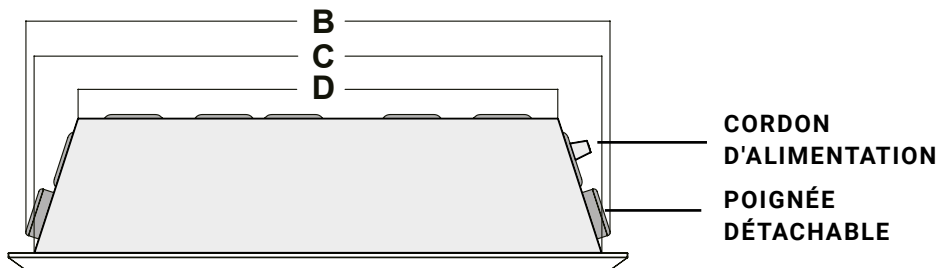
LES PIÈCES ET LE MATÉRIEL

- Déballez soigneusement le feu, s'assurer que l'appareil est intact avec aucun signe de dommage causé par le transport et qu'aucune pièce n'a été exposée à l'eau. En cas de doute, n'utilisez pas l'appareil et contactez un centre de service.
- Gardez les emballages plastiques hors de portée des enfants.
- Conservez l'emballage d'origine, car il peut être nécessaire en cas de plainte de service concernant le produit.
- Vérifiez que toutes les pièces sont retirées de l'emballage.

 <p>1x</p>	 <p>1x</p>	 <p>2x</p>
Unité de cheminée	Télécommande	Batterie AAA
 <p>1x</p>		
Mode d'emploi		

DIMENSIONS DE L'APPAREIL

UNITÉ : mm



MODELL	A	B	C	D	E	F	G	H
EF42C	630	580	556	430	545	509	223	198
EF43C	710	660	636	510	625	589	223	198
EF44C	810	760	736	610	625	589	223	198
EF45C	890	840	816	690	685	649	223	198

INSTRUCTIONS D'INSTALLATION

AVERTISSEMENT ! Débranchez **TOUJOURS** le câble d'alimentation de la cheminée électrique avant de l'assembler, de la nettoyer ou de la déplacer. Le non-respect de cette consigne peut entraîner un choc électrique, un incendie ou des blessures. Maintenez les tissus et autres meubles à une distance d'au moins 0,9 m de l'avant et des côtés de la cheminée électrique. Après l'installation, assurez-vous que la zone de ventilation $\geq 0,004\text{m}^2$ entre l'intérieur et l'extérieur de l'insert de cheminée.

1. LA MISE EN PLACE DE L'APPAREIL

Votre nouvelle cheminée électrique peut être installée pratiquement n'importe où dans votre maison. Toutefois, lorsque vous choisissez un emplacement, assurez-vous que les instructions générales sont suivies.

- Pour de meilleurs résultats, installez l'appareil à l'abri de la lumière directe du soleil.
- L'appareil doit être branché à une prise électrique mise à la terre et il doit être facilement accessible pour permettre la déconnexion.

2. PRISE DE COURANT

- Branchez le cordon d'alimentation (Vous pouvez faire passer le cordon d'alimentation de l'ouverture murale encadrée à une prise existante ou installer une prise sur une base murale voisine à l'intérieur du mur).
- Assurez-vous que la prise est en bon état et que la fiche n'est pas desserrée. Ne **JAMAIS** dépasser l'intensité maximale du courant pour le circuit. **NE PAS** connecter d'autres équipements sur le même circuit.

3. INSTALLATION DANS UN MUR

- Il est possible d'installer l'unité dans un mur. Pour une meilleure ventilation, une profondeur d'ouverture de 235 mm est suggérée. Construisez l'ouverture selon les spécifications ci-dessous.



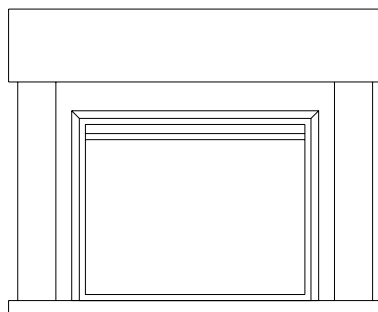
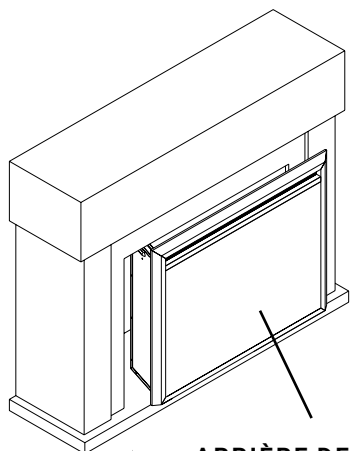
SKU	LARGEUR	HAUTEUR	PROFONDEUR (RECOMMANDÉ)
EF42C	580-610	515-540	≥ 235
EF43C	660-690	595-620	≥ 235
EF44C	760-790	595-620	≥ 235
EF45C	840-870	655-680	≥ 235

- Préparez l'ouverture et la sortie, placez l'appareil avec précaution dans l'ouverture du cadre et aucun support de montage ne sera nécessaire.

REMARQUE : Si l'ouverture existante est légèrement plus étroite, les poignées peuvent être retirées de chaque côté.

4. INSTALLATION DANS UN HABILLAGE EN BOIS

- Il est possible d'installer l'appareil dans une armoire en bois ou sur une tablette de cheminée. Dans ce cas, une profondeur de 235 mm doit être assurée. La distance entre le haut de l'appareil et le bas d'un téléviseur ou d'un appareil similaire doit être d'au moins 203 mm.



ARRIÈRE DE LA CHEMINÉE

REMARQUE : Lorsque vous insérez l'unité dans un boîtier, **NE** laissez PAS le fond de l'unité entrer en contact avec le boîtier afin d'éviter les rayures.

MODE D'EMPLOI

1. GÉNÉRALITÉS

ATTENTION ! N'utilisez pas l'appareil s'il est endommagé ou s'il a mal fonctionné. Si vous pensez que l'appareil est endommagé ou qu'il fonctionne mal, appelez un technicien qualifié pour inspecter l'appareil et remplacer toute pièce de l'installation électrique si nécessaire, avant de les réutiliser.

ATTENTION ! Pour réduire les risques d'incendie, gardez les textiles, les rideaux ou tout autre matériau inflammable à une distance minimale de 1 mètre de la sortie d'air.

- Assurez-vous que la fiche est bien ajustée dans la prise de courant. Des connexions défectueuses de la prise de courant murale ou des prises mal fixées peuvent provoquer une surchauffe de la prise de courant.
- **NE PAS** débrancher l'alimentation électrique lorsque l'appareil est allumé. Utilisez les fonctions de la télécommande pour éteindre le feu et vous assurer que l'interrupteur principal a été mis en position d'arrêt avant la déconnexion.

PRÉPARATION AVANT UTILISATION

- L'appareil peut être commandé à la fois par une télécommande et par la commande manuelle de l'appareil.
Voir chapitre : Commande manuelle

REMARQUE : Pour utiliser à la fois les fonctions manuelles et la télécommande, l'interrupteur manuel de marche / arrêt doit être en position "ON". Afin d'éviter que le produit ne devienne trop chaud, il y a un délai de 10 s pour allumer le chauffage et un délai de 10 s lors de l'arrêt du ventilateur du chauffage.

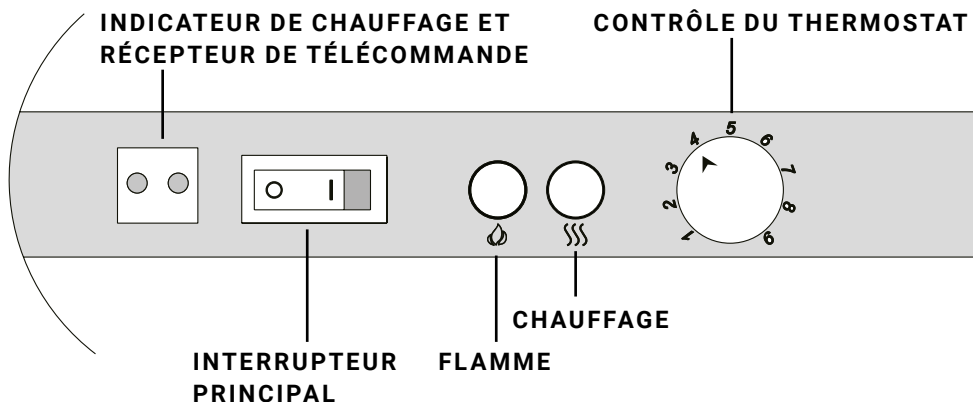
BATTERIES

- Assurez-vous que les piles du combiné sont neuves et correctement insérées.

INTERRUPTEUR PRINCIPAL

- L'interrupteur principal se trouve sur le panneau de commande situé sur le côté droit de la boîte de chauffage.
- Appuyez sur ON (-) avant d'utiliser la télécommande ou les commandes manuelles.
- Un long bip se fait entendre pour indiquer que le feu est prêt à être utilisé.

2. PANNEAU DE CONTRÔLE MANUEL



INDICATEUR DE CHAUFFAGE ET RÉCEPTEUR DE TÉLÉCOMMANDE

Le témoin lumineux situé à gauche de l'interrupteur d'alimentation s'allume lorsque l'appareil est en marche. Le témoin lumineux s'éteint dans les 10 secondes. Faible : (●○), Haut : (●●)

INTERRUPTEUR PRINCIPAL

Allumez l'interrupteur principal. Un long "bip" retentit lorsque l'interrupteur est sur ON sur la position "I". Remarque : la télécommande perd toutes les données enregistrées lorsque l'interrupteur est placé sur la position OFF "O".

FLAMME

La flamme passe de flamme A – flamme B – flamme C – flamme éteinte.

Flamme A : flamme pleine et brillante + peu de bleu

Flamme B : flamme vive

Flamme C : flamme semi-lumineuse

CHAUFFAGE

Remarque : ce bouton permet d'allumer le chauffage. Le chauffage passe de faible à fort, puis à l'arrêt. Le chauffage fonctionne lorsque la température réglée par le thermostat est supérieure à la température ambiante. Le ventilateur fonctionne environ 10 secondes avant le chauffage et s'arrête environ 10 secondes après le chauffage. La lampe témoin dans le lit de combustible inférieur est toujours allumée lorsque le chauffage est en marche.

CONTRÔLE DU THERMOSTAT

Réglez d'abord la commande sur le niveau 9 et lorsque la pièce atteint la température souhaitée, tournez lentement le cadran dans le sens inverse des aiguilles d'une montre jusqu'à ce que le thermostat émette un "clic". Le thermostat maintient alors la pièce à la température souhaitée. Pour augmenter la température, tournez la commande dans le sens des aiguilles d'une montre jusqu'à un réglage plus élevé. Les réglages 1 à 9 correspondent à une température ambiante de 9 à 34 °C.

NOTE : Lors de la première mise en marche de l'appareil, une légère odeur peut être présente. Ce phénomène est normal et ne devrait pas se reproduire, sauf si l'appareil n'est pas utilisé pendant une période prolongée.

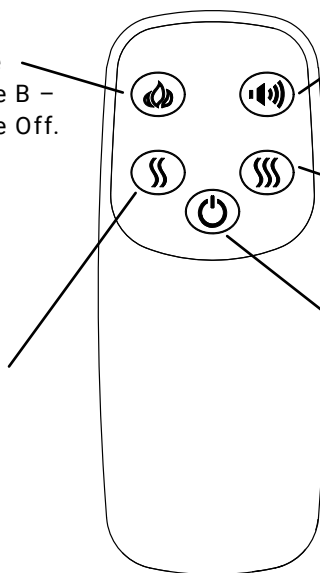
3. TÉLÉCOMMANDE

FLAMME

La flamme passe de
Flamme A – Flamme B –
Flamme C – Flamme Off.

BASSE CHALEUR

Pour allumer
le chauffage à
"mi-puissance" ou
pour l'éteindre.



CRÉPITEMENT

Appuyez sur cette touche
pour activer et désactiver
le son d'ambiance (crépitem-
ent) ON et OFF.

HAUTE CHALEUR

Appuyez sur cette touche
pour allumer le chauffage
à "plein régime" ou pour
l'éteindre.

POWER

L'interrupteur d'alimen-
tation permet de mettre
l'appareil en mode veille.
Ceci éteindra toutes les
fonctions et gardera les
réglages en mémoire.
Appuyez à nouveau sur
le bouton d'alimentation
pour allumer l'appareil
avec les réglages précé-
dents. La flamme A sera
allumée lors de la première
utilisation.

CONSIGNES DE SÉCURITÉ IMPORTANTES CONCERNANT LES PILES

1. Deux piles AAA sont nécessaires pour la télécommande ;
2. Utilisez le pouce pour appuyer et pousser simultanément la barre à l'arrière vers le bas, puis retirez le couvercle et retirez ou insérez la pile, après cela remplacez le couvercle à l'arrière de la télécommande ;
3. Cette pile AAA (non rechargée) ne doit pas être rechargée ;
4. Il ne faut pas mélanger différents types de piles ou des piles neuves et usagées ;
5. La pile doit être insérée en respectant la polarité ;
6. Les piles vides doivent être retirées de l'appareil et mises au rebut conformément ;
7. Si la télécommande doit être stockée sans être utilisée pendant une longue période, la pile doit en être retirée ;
8. Ne pas court-circuiter les bornes d'alimentation.

REMARQUE : La télécommande ne peut être utilisée que lorsque l'interrupteur principal est en position marche. Dirigez la télécommande vers le récepteur (voir la dernière image) qui est allumé en haut à droite du foyer.

RÉINITIALISATION DU COUPE-CIRCUIT THERMIQUE

L'appareil est équipé d'un contrôle électronique de sécurité (E.S.). Il s'agit d'un dispositif de sécurité qui éteint le feu si, pour une raison quelconque, l'appareil surchauffe, par exemple s'il est couvert. Si le chauffage cesse de fonctionner alors que l'effet de flamme continue à fonctionner normalement, cela indique que le contrôle E.S. est en fonction. Le contrôle E.S. ne peut être réinitialisé qu'après que l'appareil ait refroidi et qu'il ait été réinitialisé. La réinitialisation du contrôle E.S. se déroule comme suit :

1. Eteindre l'appareil (interrupteur manuel marche/arrêt) et le laisser éteint pendant environ 10 à 15 minutes.
2. Enlever toute obstruction à la sortie du ventilateur ou aux pales du ventilateur, etc. Veillez à ce que l'alimentation électrique soit débranchée avec la prise de courant en faisant cela.
3. Allumez l'appareil et le contrôle E.S. sera réinitialisé.
4. Assurez-vous que l'appareil fonctionne correctement. Si le contrôle E.S. ne fonctionne pas à nouveau, l'appareil doit être vérifié par un électricien compétent.

MAINTENANCE

ATTENTION ! Avant tout entretien ou nettoyage de l'extérieur du foyer, l'appareil doit être déconnecté de l'alimentation électrique jusqu'à ce qu'il soit refroidi.

REPLACEMENT DES PILES DE LA TÉLÉCOMMANDE

La télécommande fonctionne avec deux piles AAA. Assurez-vous que les piles sont correctement installées dans la télécommande.

ENTRETIEN DES MOTEURS

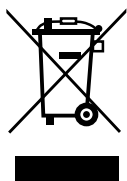
Les moteurs utilisés pour l'effet de ventilateur et de flamme sont pré-lubrifiés pour la durée de vie des roulements et ne nécessitent pas de lubrification supplémentaire. Toutefois, il est recommandé de nettoyer/aspirer périodiquement l'unité de ventilation / chauffage.

NETTOYAGE DU FOYER

Vous pouvez nettoyer l'extérieur du foyer avec un chiffon doux, humide et non pelucheux. N'utilisez pas de produits de nettoyage ou de polissage. Pour éliminer les empreintes digitales ou autres sur la vitre avant, utilisez un chiffon doux, humide et non pelucheux avec un nettoyant pour vitres de qualité. La vitre avant doit toujours être complètement séchée avec un chiffon propre et non pelucheux ou une serviette en papier.

ATTENTION ! Les nettoyants abrasifs ne doivent pas être utilisés sur le panneau de verre. Les liquides ne doivent pas être pulvérisés directement sur une surface quelconque de l'appareil.

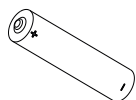
DISPOSITION



Signification de poubelle à roulettes barrée : les appareils électriques ne doivent pas être éliminés comme des déchets municipaux non triés. Les sites de collecte séparés doivent être utilisés pour l'élimination des appareils électriques. Pour éliminer cet appareil en fin de vie utile, veuillez contacter WEEE Care Plc au 0844 8002004. Le numéro du producteur concerné est WEE/MM3069AA.



Ce foyer est conforme aux normes de sécurité EN 60335-1 et EN 60335-2-30 qui couvre les exigences essentielles de la directive "basse tension 2014/35/UE et les normes EMC EN 55014-1 ; EN 55014-2 ; EN 61000-3-2 et la norme EN 61000-3-3 qui couvre les exigences essentielles de la Compatibilité européenne électromagnétique 2014/30/UE.



Les piles (batteries rechargeables) ne doivent pas être jetées avec les déchets ménagers normaux, mais doivent être déposées dans les points de collecte appropriés.

AVERTISSEMENTS :


- Ne jamais mettre le feu aux piles – risque d'explosion.
- Ne jamais ouvrir les piles, ne pas les court-circuiter et ne pas les endommager sous peine de blessures.

Produit : Foyer électrique EF42C-EF45C
Numéro de modèle : EF42C-EF45C

Distributeur : IN & OUT HOUSE GmbH
 Landrat-Kaptain-Str. 51
 52372 Kreuzau
 Allemagne

E-Mail: info@in-out-house.de

INFORMACIÓN DE SEGURIDAD IMPORTANTE

- Lea todas las instrucciones antes de usar este aparato.
- Sólo para uso en interiores. Este aparato no es adecuado para su uso fuera de la casa y sólo es apto para espacios bien aislados o para un uso ocasional.
- **NO** utilice este aparato en espacios contiguos a un baño, una ducha o una piscina.
- **NO UTILICE** este aparato como un aparato independiente. Debe estar siempre fijado a la repisa de la chimenea según las indicaciones en este manual.
- Este aparato no debe estar situado inmediatamente debajo de un enchufe.
- Este aparato debe estar conectado a tierra.
- Este aparato no debe ser alimentado a través de un dispositivo de conmutación, como p. ej. un temporizador, o conectado a un circuito eléctrico que se enciende y apaga con cierta frecuencia por la empresa suministradora con el fin de evitar un peligro debido al reajuste involuntario del corte térmico.
- Si el cable de alimentación está dañado, debe ser reparado por el fabricante, por su centro de servicio autorizado o por un profesional.
-  El icono significa "**NO CUBRIR**"

¡ADVERTENCIA! Para evitar el sobrecalentamiento, no permita que el aparato se cubra o que la entrada / salida de aire se obstruya.

- Para reducir el riesgo de incendio, mantenga los materiales textiles, las cortinas o cualquier otro material inflamable a una distancia mínima de 1 metro de la salida de aire.
- Mantenga el cable de alimentación alejado de superficies y ambientes calientes. No coloque el cable de alimentación delante del aparato.
- **NO** utilice este aparato en habitaciones en las que se generen vapores explosivos (por ejemplo, con gasolina), o si usando disolventes, pegamento, aerosoles o pinturas inflamables, ya que pueden incendiarse.
- Este aparato puede ser utilizado por niños de 8 años en adelante y personas con capacidades físicas, sensoriales o mentales reducidas o con falta de experiencia y conocimiento si son supervisados o si se les ha dado instrucciones sobre el uso seguro del aparato y comprenden los peligros que implica su manejo.

- Los niños y las personas vulnerables deben ser supervisados en todo momento cuando usan este aparato, ya que algunas partes pueden calentarse mucho y causar quemaduras.
- **NO** use este aparato en habitaciones pequeñas cuando están ocupadas por personas que no son capaces de salir de la habitación por sí mismos, a menos que estén supervisados constantemente.
- Solo debe permitirse a niños de entre 3 y 8 años de edad encender o apagar el aparato cuando éste haya sido colocado o instalado en su posición de funcionamiento normal e y siempre y cuando hayan recibido instrucciones relativas al uso seguro del aparato y estén supervisados.
- La limpieza y el mantenimiento del aparato no puede realizarse por niños sin supervisión.
- Los niños no deben jugar con este aparato.
- Los niños menores de 3 años deben mantenerse alejados a menos que estén continuamente supervisados.
- Mantenga el enchufe accesible después de la instalación.
- **NO** lo utilice si hay signos visibles de daños en el aparato.

La siguiente información es sólo para la persona autorizada o el centro de servicio: Se suministra un enchufe no cableable equipado con un fusible de 13A. Si es necesario reemplazar el fusible o el enchufe y usted es competente para hacerlo, debe utilizar un fusible o enchufe 13A siendo 13A BS1363A aprobado.

ESPECIFICACIONES TÉCNICAS

MODELO N°: EF42C-EF45C

Voltaje de suministro: AC 220–240 V 50 Hz

Consumo máximo de energía: 2 KW

Potencia para el efecto de la llama: 6 W (LED 2 W + motor para la llama 4 W)

SALIDA DE CALOR

Potencia calorífica nominal (Pnom): 2 KW

Potencia calorífica mínima (indicativo) (Pmin): 1 KW

Máxima potencia calorífica continua (Pmax): 2 KW

CONSUMO DE ELECTRICIDAD AUXILIAR

Con potencia calorífica nominal (elmax): 12,5 W

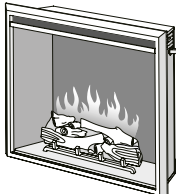

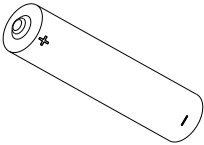

Potencia calorífica mínima (elmin): 12,0 W

En modo de espera (eISB): < 0,5 W

TIPO DE SALIDA DE CALOR/CONTROL DE LA TEMPERATURA DE LA SALA	
Salida de calor de una sola etapa y sin control de la temperatura ambiente	No
Dos o más etapas manuales, sin control de la temperatura ambiente	No
Con un termostato mecánico de control de la temperatura ambiente	No
Con control electrónico de la temperatura ambiente	Si
Control electrónico de la temperatura ambiente más temporizador diario	No
Control electrónico de la temperatura ambiente más temporizador semanal	No
OTRAS OPCIONES DE CONTROL	
Control de la temperatura ambiente, con detección de presencia	No
Control de la temperatura ambiente, con detección de ventana abierta	No
Con la opción de control de distancia	No
Con control de arranque adaptativo	No
Con limitación del tiempo de trabajo	No
Con el sensor de bombilla negra	No

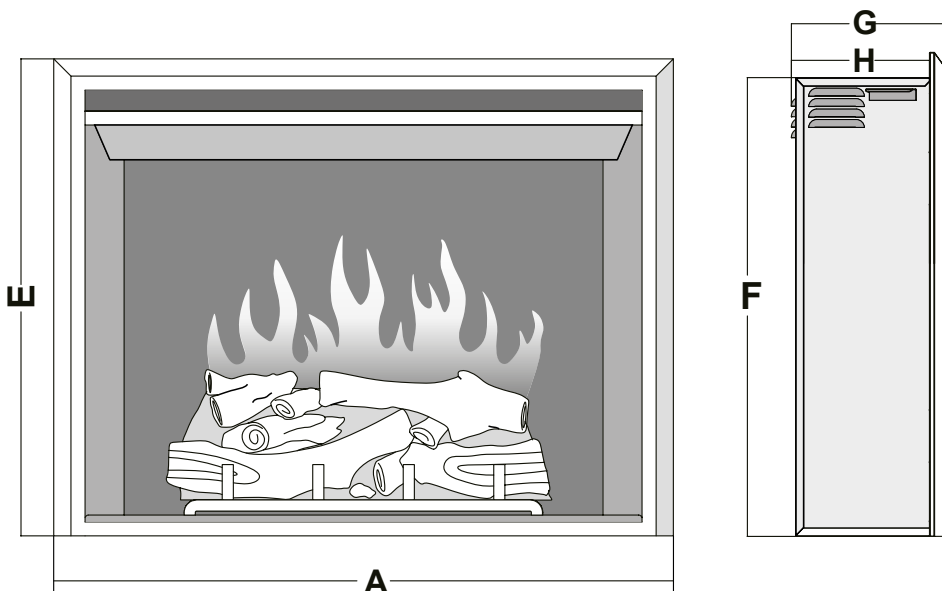
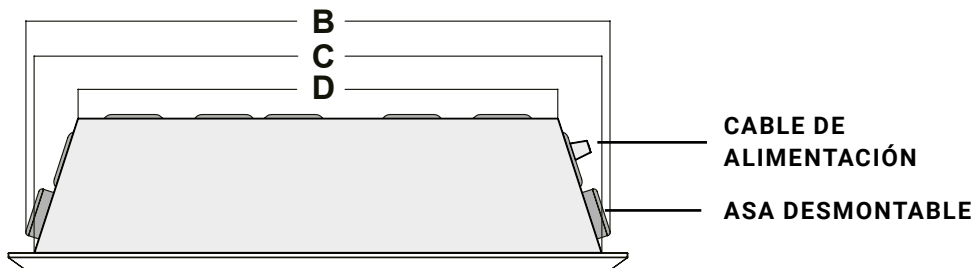
PARTES Y HARDWARE

- Desembale el aparato con cuidado y asegúrese de que el aparato está intacto sin señales de daños causados por el transporte y que ninguna parte ha sido expuesta al agua. En caso de duda, no utilice el aparato y póngase en contacto con un centro de servicio.
- Mantenga el envoltorio de plástico lejos de los niños.
- Guarde el embalaje original ya que puede ser necesario en caso de reclamación del producto.
- Compruebe que todas las piezas se han retirado del embalaje.

 1x	 1x	 2x
Unidad de chimenea	Control remoto	Pilas
 1x		
Instrucciones		

DIMENSIONES DEL APARATO

UNIDAD: mm



MODELL	A	B	C	D	E	F	G	H
EF42C	630	580	556	430	545	509	223	198
EF43C	710	660	636	510	625	589	223	198
EF44C	810	760	736	610	625	589	223	198
EF45C	890	840	816	690	685	649	223	198

INSTRUCCIONES DE INSTALACIÓN

ADVERTENCIA Desenchufe SIEMPRE la cadena eléctrica antes de montarla, limpiarla o moverla. Si no lo hace, puede provocar una descarga eléctrica, un incendio o lesiones. Mantenga las telas y otros muebles a una distancia mínima de 0,9 m de la parte delantera y los lados de la chimenea eléctrica. Después de la instalación, asegúrese de que el área de ventilación $\geq 0,004 \text{ m}^2$ entre el interior y el exterior del inserto de la chimenea.

1. INSTALACIÓN DEL APARATO

Su nueva chimenea eléctrica puede ser instalada prácticamente en cualquier lugar de su casa. Sin embargo, al elegir una ubicación asegúrese de seguir las instrucciones generales.

- Para obtener mejores resultados, instálela lejos de la luz solar directa.
- El aparato debe conectarse a una toma de corriente con conexión a tierra y debe estar fácilmente accesible para permitir la desconexión.

2. TOMA DE CORRIENTE

- Conecte el cable de alimentación (puede pasar el cable de alimentación desde la abertura de la pared enmarcada hasta una toma de corriente existente o instalar una toma de corriente en una base de pared cercana dentro de la pared).
- Asegúrese de que la toma de corriente está en buen estado y que el enchufe no está suelto. **NO** superar nunca exceder la corriente máxima nominal del circuito. **NO** conectar otros equipos al mismo circuito.

3. INSTALACIÓN EN LA PARED

- Es posible instalar la unidad en una pared. Para un ventilación, una profundidad de apertura de 235 mm. Construya la apertura de acuerdo con las especificaciones que aparecen más abajo.



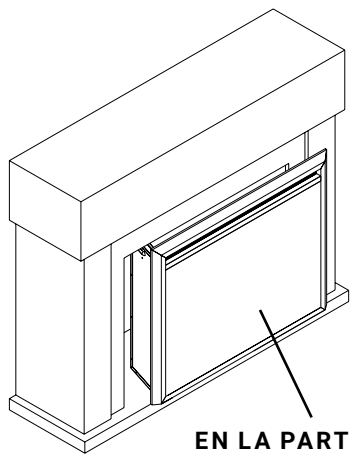
SKU	ANCHURA	ALTURA	PROFUNDIDAD (RECOMENDADO)
EF42C	580-610	515-540	≥ 235
EF43C	660-690	595-620	≥ 235
EF44C	760-790	595-620	≥ 235
EF45C	840-870	655-680	≥ 235

- Prepare la apertura y el difusor, coloque la unidad cuidadosamente en la abertura enmarcada y no se requieren soportes de montaje.

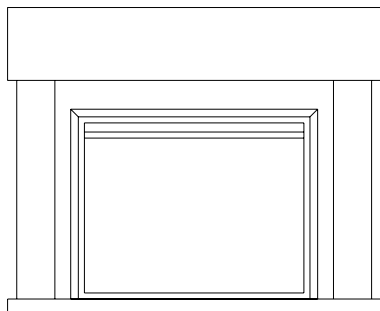
NOTA: Si el hueco existente es ligeramente más estrecho, se pueden retirar las asas de ambos lados.

4. INSTALACIÓN EN UNA CAJA DE MADERA

- Es posible instalar la unidad en un armario de madera o en una repisa de la chimenea. En este caso, debe garantizarse una profundidad de 235 mm. La distancia desde la parte superior de la unidad hasta la parte inferior de un televisor o similar debe ser de al menos 203 mm.



**EN LA PARTE POSTERIOR
DE LA CHIMENEA**



NOTA: Al introducir el inserto en una caja, NO permita que la parte inferior del inserto entre en contacto con la caja para evitar que se raye.

INSTRUCCIONES DE USO

1. GENERAL

¡ADVERTENCIA! No utilice el aparato si está dañado o ha funcionado mal. Si sospecha que el aparato está dañado o ha funcionado mal, llame a una persona cualificada para inspeccionar el aparato y reemplazar cualquier parte del sistema eléctrico si es necesario, antes de volver a utilizarlo.

¡ADVERTENCIA! Para reducir el riesgo de incendio, mantenga los materiales textiles, cortinas o cualquier otro material inflamable a una distancia mínima de 1 metro de la salida de aire.

- **ASEGÚRESE** de que el enchufe encaje bien en la toma de corriente. Conexiones defectuosas de la toma de corriente o enchufes sueltos pueden causar que el enchufe se sobrecaliente.
- **NO** desconecte la alimentación de la red eléctrica mientras el aparato esté funcionando. Use las funciones del control remoto para apagar el aparato y asegurarse de que el interruptor de la red eléctrica se ha movido a la posición de apagado antes de desconectarlo.

PREPARACIÓN ANTES DEL USO

- El aparato puede ser manejado tanto por control remoto como por los controles manuales en el aparato.
Véase el capítulo: Manejo manual

NOTA: Para usar tanto las funciones remotas como las manuales, el interruptor de encendido/apagado manual debe estar en posición "ON". Para evitar que el producto se caliente demasiado, hay un retraso de 10 segundos al encender el calentador y un retraso de 10 segundos al apagar el ventilador del calentador.

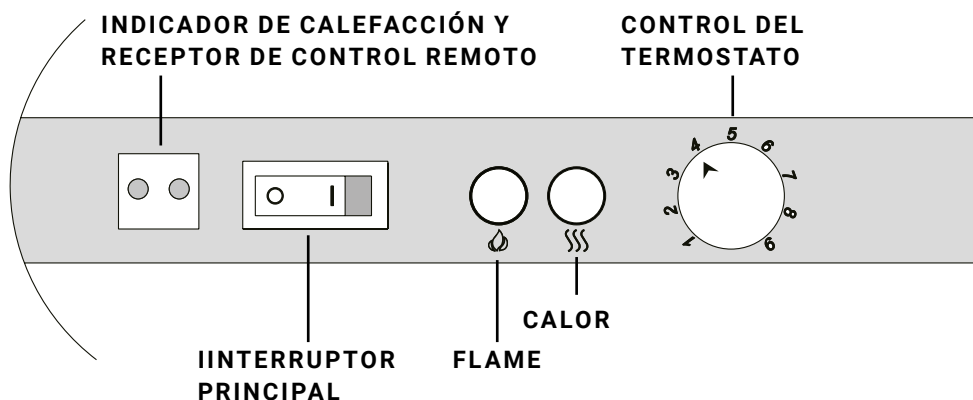
PILAS

- Asegúrese de que las pilas del control remoto sean nuevas y estén correctamente insertadas.

INTERRUPTOR PRINCIPAL DE ENERGÍA

- El interruptor de la red eléctrica se encuentra en el panel de control situado en la parte derecha de la caja del calentador.
- Ponga la posición ON (-) antes de utilizar el control remoto o manual.
- Un pitido largo indica que el aparato está listo para su uso.

2. PANEL DE CONTROL MANUAL



INDICADOR DE CALEFACCIÓN Y RECEPTOR DE CONTROL REMOTO

El indicador luminoso situado a la izquierda del interruptor de encendido se iluminará cuando la estufa se encienda. La luz indicadora se apagará en 10 segundos. Bajo: (●○), Alto: (●●)

IINTERRUPTOR PRINCIPAL

Encienda el interruptor principal. Al girar el interruptor sonará un "pitido" largo si se coloca en la posición ON "I". Nota: El mando a distancia perderá todas las funciones almacenadas cuando el interruptor se coloque en la posición "O" de apagado.

FLAME

La llama pasa de Llama A – Llama B – Llama C – Llama apagada.

Llama A: Llama brillante completa + poco azul

Llama B: Llama brillante completa

Llama C: Llama medio brillante

CALOR

Nota: El calentador se puede encender con este botón. La calefacción pasa de baja a alta a calefacción OFF. El calentador funcionará cuando la temperatura fijada por el termostato sea superior a la temperatura ambiente. El ventilador funciona unos 10 segundos antes que el calefactor y se detiene unos 10 segundos después que éste. El piloto de la cama de combustible inferior estará siempre encendido cuando la estufa esté encendida.

CONTROL DEL TERMOSTATO

Primero ajuste el control al nivel 9 y cuando la habitación alcance la temperatura deseada, gire lentamente el dial en sentido contrario a las agujas del reloj hasta que el termostato haga "clic". El termostato mantendrá entonces la habitación a esta temperatura deseada. Para aumentar la temperatura, gire el control en el sentido de las agujas del reloj hasta un ajuste más alto. Los ajustes 1-9 corresponden a una temperatura ambiente de 9 a 34 C.

NOTA: Cuando la estufa se enciende por primera vez, puede haber un ligero olor. Esto es normal y no debería repetirse a menos que el calentador no se utilice durante un período de tiempo prolongado.

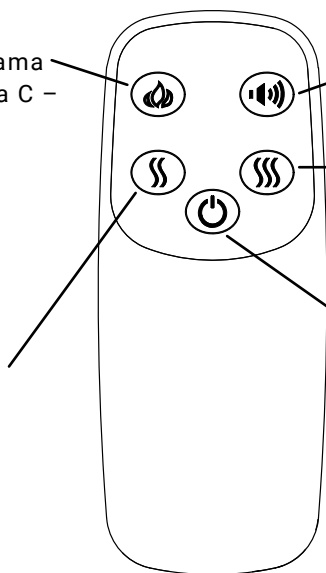
3. CONTROL REMOTO

FLAME

La llama pasa de Llama A - Llama B - Llama C - Llama Fuera.

CALOR BAJO

Para encender la calefacción a "media temperatura" o para apagar la calefacción.



CRACKLING

Pulse para escuchar el sonido de sintonía (crujido) ON y OFF.

CALOR ALTO

Pulse para encender la calefacción a "máxima potencia" o para apagar la calefacción.

POWER

El interruptor de encendido se utiliza para poner la unidad en modo de espera. Esto apagará todas las funciones y mantendrá los ajustes en la memoria, pulse el botón de encendido de nuevo para encender la unidad con los ajustes anteriores. La llama A se encenderá la primera vez que se utilice.

INFORMACIÓN DE SEGURIDAD IMPORTANTE RELATIVA A LAS PILAS

1. El mando a distancia funciona con dos pilas AAA;
2. Presione con el pulgar la tapa trasera al tiempo que empuja hacia abajo, luego retírela y extraiga o inserte las pilas. A continuación, vuelva a colocar la tapa en la parte trasera del mando;
3. Estas pilas AAA (no recargables) no deben recargarse;
4. No se deben mezclar diferentes tipos de pilas o pilas nuevas y usadas;
5. La batería debe insertarse con la polaridad correcta;
6. Las pilas agotadas deben retirarse del mando y eliminarse de forma segura;
7. Si no se va a utilizar el mando a distancia durante un largo tiempo, es recomendable extraer las pilas;
8. No se deben cortocircuitar los bornes de alimentación.

NOTA: El control remoto sólo puede utilizarse cuando el interruptor principal está encendido. Apunte el control remoto al receptor remoto (vea la última imagen) que está en la parte superior derecha de la caja de fuego (firebox).

REAJUSTAR EL CORTE TÉRMICO

El aparato está equipado con un Control Electrónico de Seguridad (E.S.). Este es un sistema de seguridad que apaga el aparato si, por cualquier razón este se sobrecalienta, por ejemplo, cuando está cubierto. Si el calentador deja de funcionar mientras el efecto de la llama continúa funcionando normalmente, esto indica que el control de E.S. está en funcionamiento. El control E.S. sólo puede ser reajustado después de que el aparato se haya enfriado y se haya restablecido. El reajuste del control de E.S. se realiza de la siguiente manera:

1. Apague el aparato (Interruptor manual de encendido/apagado) y déjelo apagado durante aproximadamente 10–15 minutos.
2. Elimine cualquier obstrucción en la salida del ventilador del calentador o en las aspas del ventilador, etc. Asegúrese de que la fuente de alimentación esté desconectada con el enchufe de salida mientras se hace esto.
3. Encienda el aparato y el control de E.S. se reajustará.
4. Asegúrese de que el aparato funciona correctamente. Si el control de E.S. no funciona de nuevo, el aparato debe ser revisado por un electricista competente.

MANTENIMIENTO

¡ADVERTENCIA! Antes de cualquier mantenimiento o limpieza del exterior de la chimenea, la unidad debe ser desconectada de la fuente de alimentación hasta que se enfríe.

REEMPLAZO DE LAS PILAS DEL CONTROL REMOTO

El mando a distancia funciona con con dos pilas AAA. Asegúrese de que las pilas están correctamente instaladas en el mando a distancia.

MANTENIMIENTO DE LOS MOTORES

Los motores utilizados en el ventilador y el efecto de la llama están prelubricados para prolongar la vida útil y no requieren más lubricación. Sin embargo, se recomienda una limpieza/aspiración periódica del ventilador/calentador.

LIMPIEZA DE LA CHIMENEA

Puede limpiar el exterior de la chimenea con un paño suave, húmedo y sin pelusas. No utilice productos de limpieza o de pulido. Para eliminar las huellas dactilares u otras marcas en el panel de cristal frontal, use un paño suave, húmedo y sin pelusas con un limpiacristales para el hogar de buena calidad. El panel de cristal frontal siempre debe ser completamente secado con un paño limpio y sin pelusas o con una toalla de papel.

¡ADVERTENCIA! No se deben usar limpiadores abrasivos en el panel de cristal. No deben rociarse líquidos directamente sobre ninguna superficie de la unidad.

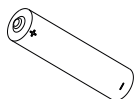
ELIMINACIÓN



El icono de cubo de basura con ruedas tachado significa que los aparatos eléctricos no deben desecharse como residuos municipales sin clasificar sino en las instalaciones de recogida selectiva. Para que este aparato sea procesado al final de su vida útil, por favor, póngase en contacto con WEEE Care Plc en el 0844 8002004. El número de productor correspondiente es WEE/MM3069AA.



Este aparato cumple con las normas de seguridad EN 60335-1 y EN 60335-2-30 que cubre los requisitos esenciales de la Directiva de Baja Tensión 2014/35/UE y las normas de EMC EN 55014-1; EN 55014-2; EN 61000-3-2 y la EN 61000-3-3 que cubre los requisitos esenciales de la Compatibilidad electromagnética 2014/30/UE.



Las pilas (baterías recargables) no deben eliminarse con la basura doméstica normal, sino que deben entregarse en los puntos de recogida adecuados.

ADVERTENCIAS:

- Nunca prenda fuego a las pilas - riesgo de explosión.
- Nunca abra, cortocircuite o dañe las baterías, ya que esto puede provocar lesiones.

Producto: Chimenea Eléctrica EF42C-EF45C
Modelo n°: EF42C-EF45C


Distribuidor: IN & OUT HOUSE GmbH
 Landrat-Kaptain-Str. 51
 52372 Kreuzau
 Alemania

Mail: info@in-out-house.de

WAŻNE INFORMACJE DOTYCZĄCE BEZPIECZEŃSTWA

- Przed rozpoczęciem korzystania z urządzenia należy zapoznać się z treścią instrukcji obsługi.
- Produkt przeznaczony jest wyłącznie do użytku wewnątrz pomieszczeń. Urządzenie **NIE** jest przeznaczone do użytku na zewnątrz pomieszczeń. Zostało opracowane z myślą o dobrze izolowanych pomieszczeniach oraz sporadycznym użytku.
- **NIE** należy używać tego urządzenia w bezpośrednim sąsiedztwie wanny, prysznicza lub basenu.
- Pod żadnym pozorem nie należy używać urządzenia w trybie wolno stojącym. Urządzenie powinno być zawsze przymocowane do kominka zgodnie z wytycznymi podanymi w niniejszej instrukcji obsługi.
- Urządzenia nie należy umieszczać bezpośrednio pod gniazdem elektrycznym.
- Urządzenie wymaga prawidłowego uziemienia.
- Urządzenie to **NIE** może być zasilane przez zewnętrzne urządzenie przełączające, takie jak wyłącznik czasowy. **NIE** powinno być również podłączane do obwodu, który jest regularnie włączany i wyłączany, aby uniknąć zagrożenia spowodowanego nieumyślnym przełączeniem wyłącznika termicznego.
- Jeśli przewód zasilający urządzenia ulegnie uszkodzeniu, konieczna jest jego naprawa lub wymiana przez producenta, autoryzowany punkt serwisowy lub serwisanta.

UWAGA! Aby uniknąć przegrzania urządzenia nie należy go zakrywać, ponadto należy zapewnić swobodny dostęp do wlotów i wylotów powietrza.

-  Znak oznacza „**NIE ZAKRYWAĆ**”
- Aby zmniejszyć ryzyko pożaru, w odległości 1 metra od wylotu powietrza urządzenia nie powinny znajdować się żadne tkaniny, zasłony ani inne materiały łatwopalne.
- Przewód zasilający powinien znajdować się z dala od gorących powierzchni. Należy unikać nagrzewania przewodu. **NIE** należy układać przewodu zasilającego przed urządzeniem.
- **NIE** należy używać urządzenia w pomieszczeniach, w których przechowywane są substancje wytwarzające wybuchowe opary (np. benzyna), a także w których wykorzystywane są rozpuszczalniki, kleje, aerozole lub łatwopalne lakiery, gdyż grozi to pożarem.

- Urządzenia mogą obsługiwać dzieci powyżej 8 roku życia oraz osoby o ograniczonych zdolnościach ruchowych, postrzegania lub umysłowych, a także osoby nie posiadające odpowiedniej wiedzy i stosownego doświadczenia, jeśli znajdują się pod nadzorem lub otrzymały stosowne instrukcje dotyczące korzystania z urządzenia w sposób bezpieczny i rozumieją związane z tym zagrożenia.
- Dzieci i osoby wrażliwe muszą pozostawać pod stałym nadzorem przez cały czas użytkowania tego urządzenia, ponieważ niektóre części mogą ulec nagrzaniu do wysokich temperatur i spowodować oparzenia.
- **NIE** należy używać tego urządzenia w niewielkich pomieszczeniach w trakcie korzystania z nich przez osoby, które nie mogą nie być w stanie w razie potrzeby samodzielnie opuścić pomieszczenia – z wyjątkiem sytuacji, gdy osoby te pozostają pod stałym nadzorem. Dzieci w wieku od 3 do 8 lat powinny włączać/wyłączać urządzenie wyłącznie pod warunkiem otrzymania stosownych instrukcji dotyczących bezpiecznego korzystania z urządzenia oraz umieszczenia go lub instalacji w pozycji roboczej.
- Konserwacja oraz czyszczenie urządzenia przez dzieci wymaga nadzoru osoby dorosłej.
- Urządzenie nie jest zabawką. Dzieci nie powinny bawić się urządzeniem.
- Dzieci w wieku poniżej 3 lat nie powinny przebywać w pobliżu urządzenia, z wyjątkiem sytuacji, w których znajdują się pod stałym nadzorem.
- W czasie montażu urządzenia należy zapewnić dostęp do wtyczki oraz gniazda zasilania.
- Pod żadnym pozorem **NIE** należy używać urządzenia, gdy widoczne są na nim jakiegokolwiek oznaki uszkodzenia.

Poniższe informacje są przeznaczone wyłącznie dla osób upoważnionych lub centrów serwisowych: Urządzenie jest wyposażone we wtyczkę z niewymienialnymi przewodami, wyposażoną w bezpiecznik 13A. W przypadku, gdy zajdzie konieczność wymiany bezpiecznika lub wtyczki, uprawniona do tego osoba powinna zastąpić uszkodzony bezpiecznik bezpiecznikiem o mocy 13A, natomiast wymienna wtyczka powinna posiadać certyfikat 13A BS1363A.

SPECYFIKACJE TECHNICZNE

MODEL: EF42C-EF45C

Napięcie zasilania: AC 220-240 V 50 Hz

Maksymalny pobór mocy: 2 KW

Moc zasilania efektu płomienia: 6 W (LED 2 W + motor para la llama 4 W)

WYDAJNOŚĆ CIEPLNA

Znamionowa wydajność cieplna (Pnom): 2 KW

Minimalna wydajność cieplna (orientacyjna) (Pmin): 1 KW

Maksymalna ciągła wydajność cieplna (Pmax): 2 KW

WŁASNE ŻUŻYCIE ENERGII ELEKTRYCZNEJ

Przy znamionowej wydajności cieplnej (elmax): 12,5 W

Przy minimalnej wydajności cieplnej (elmin): 12,0 W

W trybie czuwania (elSB): < 0,5 W

RODZAJE KONTROLI WYDAJNOŚCI CIEPLNEJ /REGULACJI TEMPERATURY

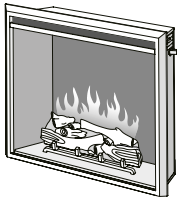

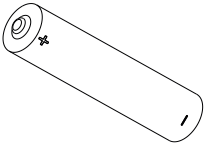

Jednostopniowa moc grzewcza i brak regulacji temperatury pomieszczenia	Nie
Dwa lub więcej stopni ręcznej regulacji, brak regulacji temperatury pomieszczenia	Nie
Regulacja temperatury pomieszczenia przy pomocy termostatu mechanicznego	Nie
Elektroniczna regulacja temperatury pomieszczenia	Tak
Elektroniczna regulacja temperatury pomieszczenia plus zegar dzienny	Nie
Elektroniczna regulacja temperatury pomieszczenia plus zegar tygodniowy	Nie

INNE OPCJE STEROWANIA

Regulacja temperatury w pomieszczeniu z wykrywaniem obecności	Nie
Regulacja temperatury w pomieszczeniu z wykrywaniem otwartych okien	Nie
Z opcją regulacji odległości	Nie
Z adaptacyjną regulacją startu	Nie
Z ograniczeniem czasu pracy	Nie
Z czarnym czujnikiem cieczowym	Nie

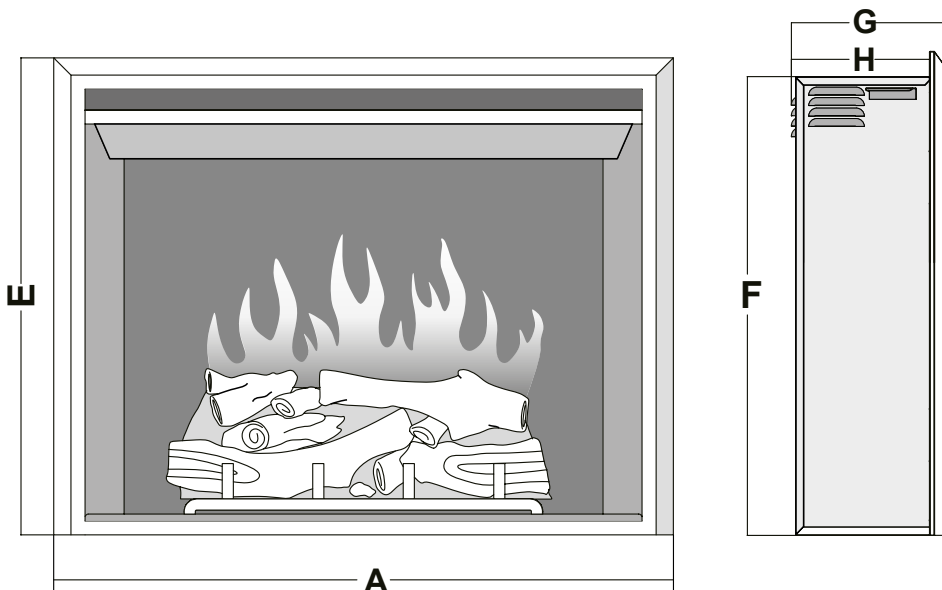
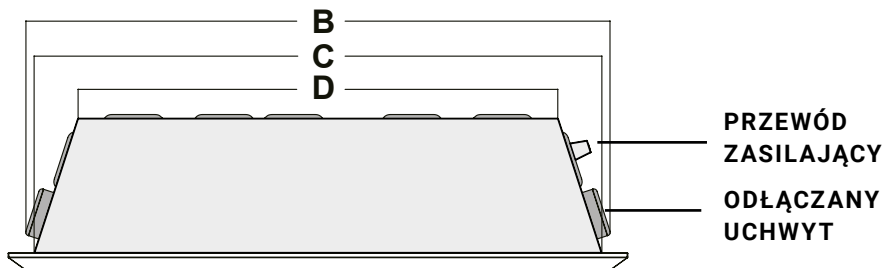
CZĘŚCI I OSPRZĘT

- Podczas rozpakowania urządzenia należy zachować ostrożność i upewnić się, że nie nosi żadnych śladów uszkodzeń spowodowanych transportem oraz że żadna część nie została wystawiona na działanie wody. W razie wątpliwości **NIE** należy podłączać urządzenia, dodatkowo należy skontaktować się z autoryzowanym centrum serwisowym.
- Należy składować opakowania z tworzyw sztucznych poza zasięgiem dzieci.
- Należy zachować oryginalne opakowanie produktu, które może być wymagane w przypadku reklamacji urządzenia.
- Należy sprawdzić, czy wszystkie elementy zostały wyjęte z opakowania.

 1x	 1x	 2x
Jednostka kominkowa	Pilot	Bateria
 1x Instrukcja obsługi		

WYMIARY URZĄDZENIA

JEDNOSTKA: mm



MODELL	A	B	C	D	E	F	G	H
EF42C	630	580	556	430	545	509	223	198
EF43C	710	660	636	510	625	589	223	198
EF44C	810	760	736	610	625	589	223	198
EF45C	890	840	816	690	685	649	223	198

INSTRUKCJA MONTAŻU

OSTRZEŻENIE! ZAWSZE odłączaj łańcuch elektryczny od zasilania przed montażem, czyszczeniem lub przenoszeniem. Nieprzestrzeganie tego zalecenia może spowodować porażenie prądem, pożar lub obrażenia ciała. Tkaniny i inne elementy wystroju powinny znajdować się w odległości co najmniej 0,9 m od przodu i boków kominka elektrycznego. Po zainstalowaniu należy upewnić się, że jest zapewniona powierzchnia wentylacyjna $\geq 0,004 \text{ m}^2$ pomiędzy wewnętrzną i zewnętrzną stroną wkładu kominkowego.

1. KONFIGURACJA URZĄDZENIA

Nowy kominek elektryczny może zostać zainstalowany niemal w dowolnym miejscu w domu, jednak przy wyborze lokalizacji należy zwrócić uwagę na ogólne wytyczne.

- Aby uzyskać najlepsze rezultaty, należy zainstalować urządzenie z w miejscu, w którym nie będzie wystawione na bezpośrednie działanie światła słonecznego.
- Urządzenie powinno być podłączone do uziemionego gniazdka elektrycznego. W czasie montażu należy zapewnić jego łatwą dostępność, by umożliwić jego odłączenie w razie potrzeby.

2. GNIAZDO ZASILANIA

- Podłącz przewód zasilający (przewód zasilający można poprowadzić od otworu w ścianie szkieletowej do istniejącego gniazdka lub zainstalować gniazdko na pobliskiej podstawie ściennej wewnątrz ściany).
- Upewnij się, że gniazdo jest w dobrym stanie i że wtyczka nie jest poluzowana. **NIGDY** nie przekraczaj maksymalnej wartości prądu znamionowego dla danego obwodu. **NIE WOLNO** podłączać innych urządzeń do tego samego obwodu.

3. MONTAŻ W ŚCIANIE

- Możliwy jest montaż urządzenia w ścianie. By zapewnić wentylację, sugeruje się głębokość otworu 235 mm. Przygotuj otwór zgodnie ze specyfikacją poniżej.



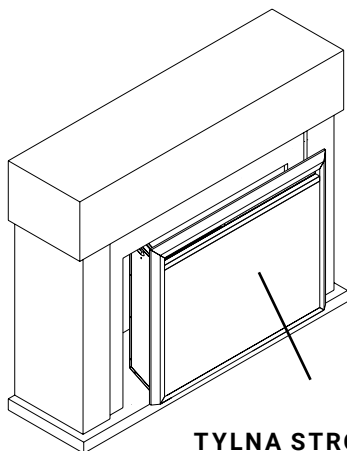
SKU	SZEROKOŚĆ	WYSOKOŚĆ	GŁĘBOKOŚĆ (ZALECANE)
EF42C	580-610	515-540	≥ 235
EF43C	660-690	595-620	≥ 235
EF44C	760-790	595-620	≥ 235
EF45C	840-870	655-680	≥ 235

- Przygotować otwór i wylot, ostrożnie umieścić urządzenie w otworze w ramie. Nie są wymagane żadne wsporniki montażowe.

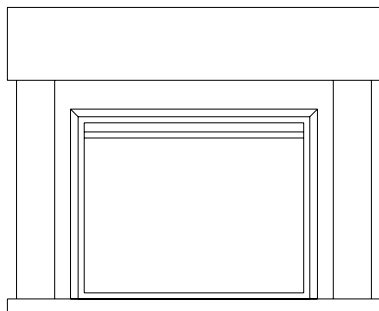
UWAGA: Jeśli istniejący otwór jest nieco węższy, można usunąć uchwyty po obu stronach.

4. MONTAŻ W OBUDOWIE DREWNIANEJ

- Możliwe jest zamontowanie urządzenia w drewnianej szafce lub na kominku. W tym przypadku należy zapewnić głębokość 235 mm. Odległość od górnej części urządzenia do dolnej części telewizora lub podobnego urządzenia powinna wynieść co najmniej 203 mm.



TYLNA STRONA KOMINKA



UWAGA! Podczas wkładania wkładu do obudowy **NIE WOLNO** dopuścić, by dolna część wkładu stykała się z obudową, aby uniknąć zarysowania.

INSTRUKCJA OBSŁUGI

1. INFORMACJE OGÓLNE

UWAGA! NIE należy korzystać z urządzenia, jeśli zostało uszkodzone lub uległo awarii. W przypadku podejrzenia, że urządzenie mogło zostać uszkodzone lub ulec awarii, przed ponownym użyciem należy umówić wizytę wykwalifikowanego serwisanta, który dokona przeglądu urządzenia i w razie potrzeby wymieni uszkodzone elementy.

UWAGA! Aby zmniejszyć ryzyko pożaru, w odległości 1 metra od wylotu powietrza urządzenia nie powinny znajdować się żadne tkaniny, zasłony ani inne materiały łatwopalne.

- Należy upewnić się, że wtyczka została pewnie umieszczona w gnieździe elektrycznym. Nieprawidłowe lub luźne podłączenie urządzenia do gniazdka może spowodować przegrzanie gniazdka.
- Pod żadnym pozorem nie należy odłączać zasilania sieciowego podczas pracy urządzenia. Należy skorzystać z funkcji na pilocie, aby wyłączyć urządzenie, a przed odłączeniem dodatkowo upewnić się, że włącznik sieciowy został ustawiony w pozycji wyłączonej.

PRZYGOTOWANIE PRZED UŻYCIEM URZĄDZENIA

- Urządzenie może być obsługiwane zarówno za pomocą pilota, jak i ręcznych elementów sterujących. Więcej informacji znajduje się w rozdziale „Obsługa ręczna”

UWAGA! Aby korzystać zarówno z pilota, jak i funkcji ręcznego sterowania, wyłącznik urządzenia musi być przełączony na pozycję „ON” oznaczającą, że urządzenie jest włączone. Aby zapobiec nadmiernemu nagrzewaniu się produktu, ogrzewanie jest włączane z 10-sekundowym opóźnieniem. Podobne 10-sekundowe opóźnienie dotyczy również włączania wentylatora nagrzewnicy.

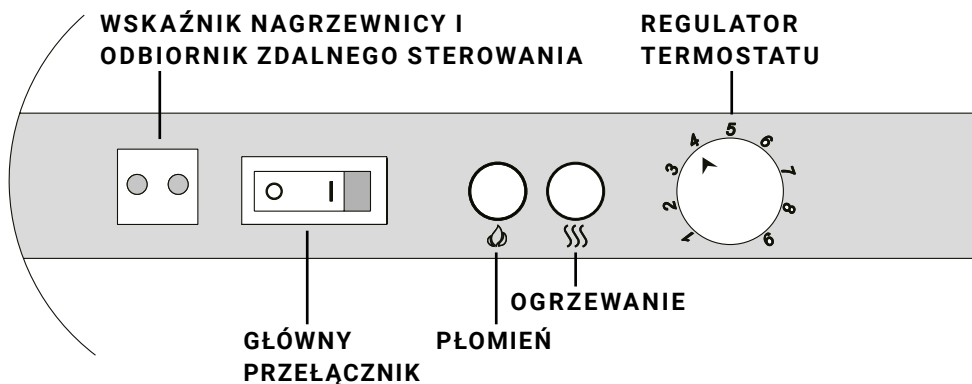
BATERIE

- Należy upewnić się, że baterie pilota są nowe i prawidłowo umieszczone w urządzeniu.

GŁÓWNY WYŁĄCZNIK ZASILANIA

- Główny wyłącznik zasilania znajduje się na panelu sterowania umieszczonym po prawej stronie skrzynki nagrzewnicy.
- Włącznik należy przełączyć na pozycję „ON” przed użyciem pilota lub sterowania ręcznego.
- Długi sygnał dźwiękowy wskazuje gotowość urządzenia do pracy.

2. PANEL STEROWANIA RĘCZNEGO



WSKAŹNIK NAGRZEWNICY I ODBIORNIK ZDALNEGO STEROWANIA

Lampka kontrolna po lewej stronie wyłącznika zasilania zaświeci się, gdy grzejnik jest włączony. Lampka kontrolna zgaśnie po 10 sekundach.

Niski: (●○), Wysoki: (●●)

GŁÓWNY PRZEŁĄCZNIK

Włącz za pomocą głównego przełącznika. Po ustawieniu przełącznika w pozycji WŁĄCZONY – „I” rozlegnie się długi sygnał dźwiękowy. Uwaga: Pilot zdalnego sterowania utraci wszystkie zapisane funkcje, gdy przełącznik zostanie ustawiony w pozycji WYŁĄCZONY "O".

PŁOMIEŃ

Forma płomienia jest przełączana następująco: płomień A – płomień B – płomień C – płomień wyłączony.

Płomień A: pełny jasny płomień + trochę niebieskiego

Płomień B: pełny jasny płomień

Płomień C: płomień półjasny

OGRZEWANIE

WSKAZÓWKA: Za pomocą tego przycisku można włączyć grzałkę. Ogrzewanie jest przełączane między trybem niskim, wysokim i ogrzewaniem **WYŁĄCZONYM**. Grzejnik pracuje, dopóki temperatura ustawiona na termostacie jest wyższa niż temperatura w pomieszczeniu. Wentylator działa około 10 sekund przed nagrzewnicą i zatrzymuje się około 10 sekund później niż nagrzewnica. Lampka kontrolna na dnie zbiorniku paliwa świeci się zawsze, gdy nagrzewnica jest włączona.

REGULATOR TERMOSTATU

Najpierw ustawiamy regulator na poziom 9, a gdy pomieszczenie osiągnie żądaną temperaturę, powoli przekręcamy pokrętkę w kierunku przeciwnym do ruchu wskazówek zegara, aż termostat "kliknie". Termostat będzie wtedy utrzymywał w pomieszczeniu żądaną temperaturę. Aby zwiększyć temperaturę, przekręć pokrętkę zgodnie z ruchem wskazówek zegara na wyższe ustawienie. Ustawienia 1–9 odpowiadają temperaturze pokojowej od 9 do 34 C.

UWAGA! Przy pierwszym włączeniu grzejnika może być wyczuwalny lekki zapach. Jest to normalne zjawisko i nie powinno się powtarzać, chyba że grzejnik nie jest używany przez dłuższy okres czasu.

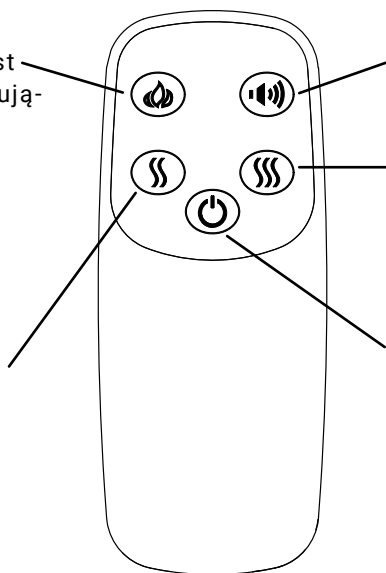
3. ZDALNE STEROWANIE

FLAME

Forma płomienia jest przełączana następująco: płomień A – płomień B – płomień C – płomień wyłączony.

LOW HEAT

Przełącza ogrzewanie na "połowę mocy" lub wyłącza ogrzewanie.



CRACKLING

Naciśnij, aby WŁĄCZYĆ lub WYŁĄCZYĆ nastrojowe odgłosy (trzaski z kominka).

HIGH HEAT

Naciśnij, aby włączyć ogrzewanie na "pełną moc" lub wyłączyć ogrzewanie.

POWER

Przełącznik zasilania służy do przełączania urządzenia w tryb gotowości. Spowoduje to wyłączenie wszystkich funkcji i zachowanie ustawień w pamięci. Naciśnij ponownie przycisk zasilania, aby włączyć urządzenie z poprzednimi ustawieniami. Płomień A zostanie włączony przy pierwszym użyciu.

WAŻNE INFORMACJE DOTYCZĄCE BEZPIECZNEGO STOSOWANIA BATERII

1. Pilot wymaga zastosowania dwóch baterii AAA;
2. Naciśnij kciukiem i popchnij w dół pasek znajdujący się na tylnej pokrywie, zdejmij pokrywę i wyjmij lub włóż baterię. Następnie umieść pokrywę z powrotem na tylnej części pilota;
3. Stosowane w tym urządzeniu jednorazowe baterie AAA nie mogą być ponownie ładowane;
4. Nie należy mieszać różnych typów baterii lub baterii nowych z używanymi;
5. Baterie należy umieścić prawidłowo zgodnie z oznaczeniem biegunów;
6. Zużyte baterie należy wyjąć z urządzenia i odpowiednio zutylizować;
7. Jeśli wiemy, że pilot nie będzie używany przez dłuższy czas, należy wyjąć z niego baterie;
8. Nie wolno zwierać zacisków zasilania.

UWAGA: Zdalne sterowanie może być używane wyłącznie wówczas, gdy główny wyłącznik zasilania jest włączony. Należy skierować pilota w kierunku odbiornika zdalnego sterowania (por. Ostatni rysunek) który znajduje się w prawym górnym rogu paleniska.

RESETOWANIE WYŁĄCZNIKA TERMICZNEGO

Urządzenie jest wyposażone w elektroniczny układ zabezpieczający. Urządzenie to odłącza kominiek w przypadku przegrzania urządzenia z jakiegokolwiek powodu, na przykład w wyniku zakrycia. Jeśli nagrzewnica przestaje działać, gdy efekt płomienia nadal działa, oznacza to zadziałanie zabezpieczenia. Zabezpieczenie można zresetować wyłącznie po ostygnięciu urządzenia. Procedura resetu zabezpieczenia:

1. Wyłączyć urządzenie (ręcznym wyłącznikiem) i pozostawić na około 10–15 minut.
2. Usunąć wszelkie przeszkody zasłaniające wylot nagrzewnicy lub wentylator. Upewnić się, że w tym czasie urządzenie jest odłączone od zasilania.
3. Włączyć urządzenie. Zabezpieczenie zostanie zresetowane.
4. Upewnić się, że urządzenie działa prawidłowo. Jeśli zabezpieczenie nie zostanie zresetowane, urządzenie powinno być sprawdzone przez serwisanta lub elektryka.

KONSERWACJA

UWAGA! Przed każdą konserwacją lub czyszczeniem obudowy kominka należy odłączyć urządzenie od zasilania i pozostawić je do czasu ochłodzenia.

WYMIANA BATERII PILOTA

Pilot zasilany jest dwiema bateriami AAA. Upewnij się, że bateria jest prawidłowo zainstalowane w pilocie zdalnego sterowania.

KONSERWACJA SILNIKÓW

Silniki zastosowane w wentylatorze oraz w urządzeniu umożliwiającym działanie efektu płomienia są wstępnie nasmarowane w celu zwiększenia trwałości łożysk i nie wymagają konserwacji. Zaleca się jednak okresowe czyszczenie/ odkurzanie zespołu wentylator / nagrzewnica.

CZYSZCZENIE KOMINKA

Zewnętrzną część kominka można czyścić miękką, wilgotną, niestrzępiącą się ściereczką. Nie należy używać środków czyszczących i polerujących. Aby usunąć odciski palców lub inne ślady na przednim panelu szklanym, należy użyć miękkiej, wilgotnej, niestrzępiącej się ściereczki nasączonej dobrej jakości domowym detergentem do czyszczenia szkła. Przedni panel szklany powinien być zawsze całkowicie wysuszony czystą, niestrzępiącą się ściereczką lub papierowym ręcznikiem.

UWAGA! Do czyszczenia szyby nie należy używać środków ściernych. Środków czyszczących nie należy rozpylać bezpośrednio na żadną powierzchnię urządzenia.

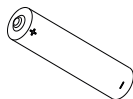
UTYLIZACJA



Znaczenie symbolu przekreślonego pojemnika na śmieci: Urządzenia elektryczne nie powinny być wyrzucane jako nieposortowane odpady komunalne. W celu utylizacji urządzeń elektrycznych należy przekazać je do punktu zbiórki odpadów elektrycznych. Aby zlecić utylizację tego urządzenia po zakończeniu jego okresu użytkowania, należy skontaktować się z WEEE Care Plc pod numerem 0844 8002004. Numer producenta to WEE/MM3069AA.



Urządzenie jest zgodne z wymaganiami norm bezpieczeństwa EN 60335-1 oraz EN 60335-2-30, które obejmują podstawowe wymagania Dyrektywy niskiego napięcia (LVD) 2014/35/UE oraz norm dotyczących kompatybilności elektromagnetycznej EMC EN 55014-1; EN 55014-2; EN 61000-3-2 i EN 61000-3-3, które obejmują podstawowe wymagania europejskiej dyrektywy kompatybilności elektromagnetycznej 2014/30/UE.



Baterie (akumulatory) nie mogą być wyrzucane do normalnych odpadów domowych, lecz muszą być oddawane do utylizacji w odpowiednich punktach zbiórki.

OSTRZEŻENIA:

- Nie wolno podpalać baterii – ryzyko wybuchu.
- Nie wolno otwierać, zwierać ani uszkadzać baterii, ponieważ może to spowodować obrażenia ciała.

Wyrób: Kominek Elektryczny EF42C–EF45C
Nr modelu: EF42C–EF45C


Dystrybutor: IN & OUT HOUSE GmbH
 Landrat-Kaptain-Str. 51
 52372 Kreuzau
 Niemcy

E-Mail: info@in-out-house.de

ΟΔΗΓΙΕΣ ΑΣΦΑΛΕΙΑΣ

- Διαβάστε προσεκτικά τις οδηγίες πριν χρησιμοποιήσετε αυτή τη συσκευή.
- Μόνο για χρήση σε εσωτερικό χώρο. Αυτή η συσκευή δεν είναι κατάλληλη για χρήση έξω από το σπίτι και είναι κατάλληλη μόνο για καλά μονωμένους χώρους και περιστασιακή χρήση.
- ΜΗ χρησιμοποιείτε αυτή τη συσκευή σε άμεση γειτνίαση με μπανιέρα, ντους ή πισίνα.
- ΜΗ χρησιμοποιείτε αυτή τη συσκευή ως ανεξάρτητη μονάδα. Πρέπει πάντα να στερεώνεται στο πλαίσιο τζακιού, που αναφέρεται στο παρόν εγχειρίδιο.
- Η συσκευή αυτή πρέπει να είναι γειωμένη.
- Η συσκευή αυτή δεν πρέπει να τροφοδοτείται από εξωτερική διάταξη μεταγωγής, όπως π.χ. χρονοδιακόπτη, ή να συνδέεται με κύκλωμα, το οποίο τίθεται τακτικά εντός ή εκτός λειτουργίας από την εταιρία κοινής ωφελείας, προκειμένου να αποφευχθεί ο κίνδυνος από την ακούσια επαναφορά του θερμικού διακόπτη.
- Εάν το καλώδιο τροφοδοσίας έχει υποστεί ζημιά, πρέπει να αντικατασταθεί από τον κατασκευαστή, ή το εξουσιοδοτημένο κέντρο σέρβις του κατασκευαστή ή κάποιον επαγγελματία.

ΠΡΟΕΙΔΟΠΟΙΗΣΗ! Για να αποφύγετε την υπερθέρμανση, μην καλύπτετε τη συσκευή και μην μπλοκάρτε την είσοδο ή έξοδο του αέρα.

-  Το σύμβολο σημαίνει **ΜΗ ΣΚΕΠΑΖΕΤΕ**.
- Για να μειώσετε τον κίνδυνο πυρκαγιάς, κρατήστε υφάσματα, κουρτίνες και άλλα εύφλεκτα υλικά σε απόσταση τουλάχιστον 1 μέτρου από την έξοδο του αέρα.
- Κρατήστε το καλώδιο τροφοδοσίας μακριά από ζεστές επιφάνειες και ζεστές συσκευές. Μη τοποθετείτε το καλώδιο τροφοδοσίας μπροστά από τη μονάδα.
- **ΜΗ** χρησιμοποιείτε αυτή τη συσκευή σε χώρους που περιέχουν εύφλεκτους ατμούς (π.χ. βενζίνη) ή όταν χρησιμοποιείτε διαλύτες, κόλλες, σπρέι αεροζόλ ή εύφλεκτα χρώματα, καθώς αυτά μπορεί να πάρουν φωτιά.
- Αυτή η συσκευή μπορεί να χρησιμοποιηθεί από παιδιά ηλικίας από 8 ετών και άνω και από άτομα με μειωμένες σωματικές, αισθητηριακές ή διανοητικές ικανότητες ή έλλειψη εμπειρίας και γνώσεων, εφόσον έχουν λάβει επίβλεψη ή οδηγίες σχετικά με τη χρήση της συσκευής με ασφαλή τρόπο και κατανοούν τους κινδύνους που ενέχει.

- Τα παιδιά και τα ευάλωτα άτομα πρέπει να επιβλέπονται ανά πάσα στιγμή όταν χρησιμοποιούν αυτή τη συσκευή, καθώς ορισμένα μέρη μπορεί να ζεσταθούν πολύ και να προκαλέσουν εγκαύματα.
- **ΜΗ** χρησιμοποιείτε αυτή τη συσκευή σε μικρούς χώρους, αν αυτοί κατοικούνται από άτομα που δεν μπορούν να διαφύγουν μόνα τους, εκτός αν υπάρχει συνεχής επίβλεψη.
- Παιδιά ηλικίας 3 έως 8 ετών επιτρέπεται να ανοίγουν και να κλείνουν τη συσκευή, μόνο εάν έχει τοποθετηθεί ή εγκατασταθεί στην προβλεπόμενη κανονική θέση λειτουργίας της και εάν έχουν δοθεί οδηγίες και επίβλεψη σχετικά με την ασφαλή χρήση της συσκευής.
- Ο καθαρισμός και η συντήρηση από τον χρήστη δεν πρέπει να εκτελείται από παιδιά χωρίς επίβλεψη.
- Αυτή η συσκευή δεν πρέπει να χρησιμοποιείται για παιχνίδι από παιδιά.
- Παιδιά κάτω των 3 ετών πρέπει να κρατιούνται μακριά, εκτός εάν βρίσκονται υπό διαρκή επίβλεψη.
- Διατηρήστε το φως ρεύματος προσβάσιμο μετά την εγκατάσταση.
- **ΜΗ** χρησιμοποιείτε εάν η συσκευή παρουσιάζει ορατά σημάδια βλάβης.

ΤΕΧΝΙΚΕΣ ΠΡΟΔΙΑΓΡΑΦΕΣ

ΑΡΙΘΜΟΣ ΜΟΝΤΕΛΟΥ: EF42C-EF45C

Τάση τροφοδοσίας: Εναλλασσόμενο ρεύμα 220-240 V 50 Hz

Μέγιστη κατανάλωση ισχύος: 2 KW

Ισχύς για εφέ φλόγας: 6 W (LED 2 W + μοτέρ για φλόγα 4 W)

Ισχύς για το mood light: 0,5 W.

ΑΠΟΔΟΣΗ ΘΕΡΜΟΤΗΤΑΣ

Ονομαστική θερμική απόδοση (P_{nom}): 2 KW

Ελάχιστη θερμική απόδοση (ενδεικτική) (P_{min}): 1 KW

Μέγιστη συνεχής θερμική απόδοση (P_{max}): 2 KW

ΒΟΗΘΗΤΙΚΗ ΚΑΤΑΝΑΛΩΣΗ ΗΛΕΚΤΡΙΚΗΣ ΕΝΕΡΓΕΙΑΣ

Για την ονομαστική θερμική απόδοση (eI_{max}): 12,5 W

Για την ελάχιστη θερμική απόδοση (eI_{min}): 12.0 W

Σε κατάσταση αναμονής ($eISB$): < 0,5 W

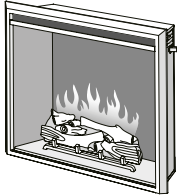

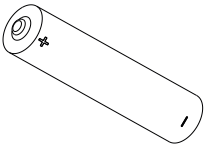

ΤΥΠΟΣ ΠΑΡΑΓΩΓΗΣ ΘΕΡΜΟΤΗΤΑΣ/ΡΥΘΜΙΣΗΣ ΘΕΡΜΟΚΡΑΣΙΑΣ ΧΩΡΟΥ

Μονοβάθμια παραγωγή θερμότητας, χωρίς έλεγχο θερμοκρασίας χώρου	Όχι
Δύο ή περισσότερες χειροκίνητες βαθμίδες, χωρίς έλεγχο θερμοκρασίας χώρου	Όχι
Με μηχανικό θερμοστάτη ελέγχου της θερμοκρασίας χώρου	Όχι
Με ηλεκτρονικό έλεγχο της θερμοκρασίας χώρου	Ναι

Ηλεκτρονικός έλεγχος θερμοκρασίας χώρου και χρονοδιακόπτης ημέρας	Όχι
Ηλεκτρονικός έλεγχος θερμοκρασίας χώρου και εβδομαδιαίος χρονοδιακόπτης	Όχι
ΆΛΛΕΣ ΕΠΙΛΟΓΕΣ ΧΕΙΡΙΣΜΟΥ	
Έλεγχος θερμοκρασίας χώρου, με ανίχνευση παρουσίας	Όχι
Έλεγχος θερμοκρασίας χώρου, με ανίχνευση ανοιχτού παραθύρου	Όχι
Με δυνατότητα ελέγχου απόστασης	Όχι
Με προσαρμοστικό έλεγχο εκκίνησης	Όχι
Με χρονικό όριο εργασίας	Όχι
Με αισθητήρα black light	Όχι

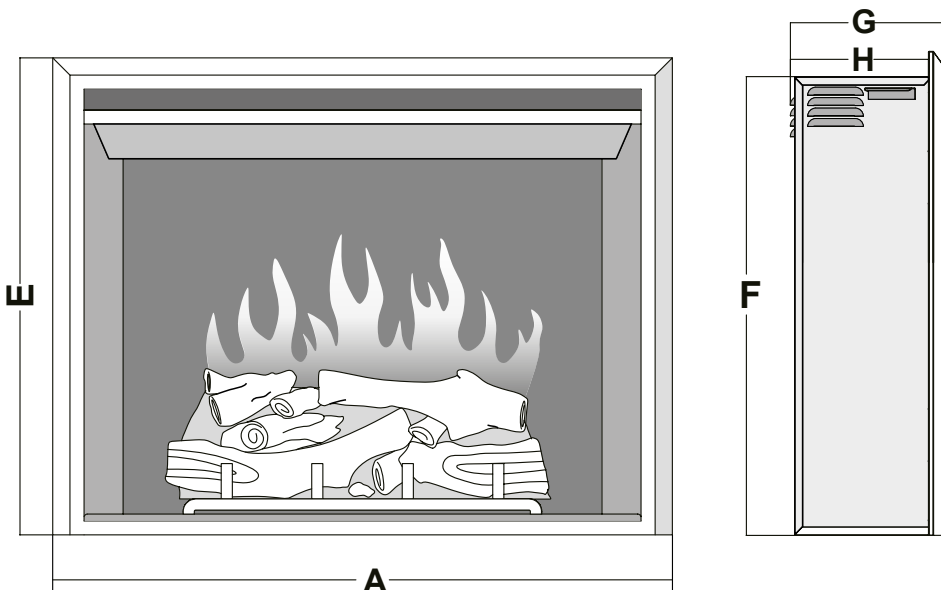
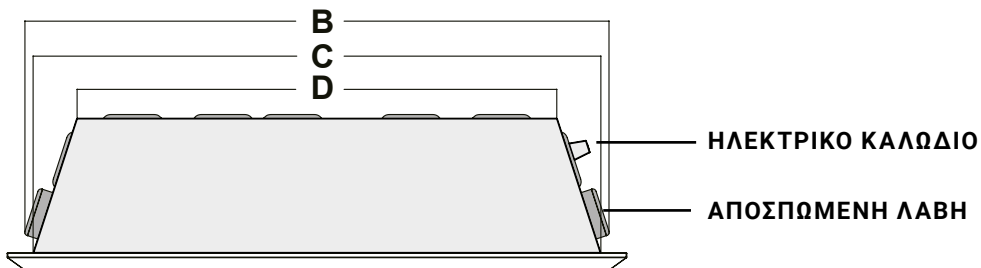
ΜΕΡΗ ΚΑΙ ΥΛΙΚΑ

- Αποσυσκευάστε προσεκτικά τη μονάδα και βεβαιωθείτε ότι η μονάδα είναι άθικτη, δεν παρουσιάζει δείγμα φθοράς κατά τη μεταφορά και κανένα τμήμα της δεν έχει εκτεθεί στο νερό. Σε περίπτωση αμφιβολίας, μην χρησιμοποιείτε τη συσκευή και επικοινωνήστε με ένα εξουσιοδοτημένο κέντρο σέρβις.
- Κρατήστε τις πλαστικές συσκευασίες μακριά από παιδιά.
- Φυλάξτε την αρχική συσκευασία, καθώς αυτή μπορεί να ζητηθεί σε περίπτωση παραπόνου ή αιτήματος για σέρβις του προϊόντος.
- Ελέγξτε ότι όλα τα εξαρτήματα έχουν αφαιρεθεί από τη συσκευασία.

 <p>1x</p> <p>μονάδα τζακιού</p>	 <p>1x</p> <p>τηλεχειριστήριο</p>	 <p>2x</p> <p>μπαταρίες</p>
 <p>1x</p> <p>εγχειρίδιο οδηγιών χρήσης</p>		

ΔΙΑΣΤΑΣΕΙΣ ΤΗΣ ΣΥΣΚΕΥΗΣ

ΜΟΝΑΔΑ: mm



MODELL	A	B	C	D	E	F	G	H
EF42C	630	580	556	430	545	509	223	198
EF43C	710	660	636	510	625	589	223	198
EF44C	810	760	736	610	625	589	223	198
EF45C	890	840	816	690	685	649	223	198

ΟΔΗΓΙΕΣ ΕΓΚΑΤΑΣΤΑΣΗΣ

ΠΡΟΕΙΔΟΠΟΙΗΣΗ! ΠΑΝΤΑ να αποσυνδέετε από την πρίζα πριν από τη συναρμολόγηση, τον καθαρισμό ή τη μετακίνηση. Σε αντίθετη περίπτωση, μπορεί να προκληθεί ηλεκτροπληξία, πυρκαγιά ή τραυματισμός. Κρατήστε υφάσματα και άλλα είδη επίπλωσης σε απόσταση τουλάχιστον 0,9 m από το μπροστινό μέρος και τις πλευρές του ηλεκτρικού τζακιού. Μετά την εγκατάσταση, βεβαιωθείτε ότι η περιοχή εξαερισμού $\geq 0,004\text{m}^2$ μεταξύ εσωτερικής και εξωτερικής πλευράς της μονάδας τζακιού.

1. ΕΓΚΑΤΑΣΤΑΣΗ ΤΗΣ ΣΥΣΚΕΥΗΣ

Το νέο σας ηλεκτρικό τζάκι μπορεί να εγκατασταθεί σχεδόν οπουδήποτε στο σπίτι σας. Ωστόσο, όταν επιλέγετε τη θέση εγκατάστασης, βεβαιωθείτε ότι έχετε ακολουθήσει τις γενικές οδηγίες εγκατάστασης.

- Για καλύτερα αποτελέσματα, κρατήστε τη συσκευή μακριά από την ηλιακή ακτινοβολία.
- Η συσκευή πρέπει να συνδεθεί σε γειωμένη πρίζα, και πρέπει να είναι εύκολα προσβάσιμη για να διευκολύνεται η αποσύνδεσή της.

2. ΠΡΙΖΑ ΡΕΥΜΑΤΟΣ

- Συνδέστε το καλώδιο τροφοδοσίας (μπορείτε να περάσετε το καλώδιο τροφοδοσίας από το άνοιγμα του πλαισίου και να το συνδέσετε σε μια υπάρχουσα πρίζα ή να εγκαταστήσετε μια πρίζα στον τοίχο σε κοντινή απόσταση).
- Βεβαιωθείτε ότι η πρίζα είναι σε καλή κατάσταση και ότι το φως δεν είναι χαλαρό. ΠΟΤΕ μην υπερβαίνετε τη μέγιστη ένταση ρεύματος για το κύκλωμα. ΜΗ συνδέετε άλλες συσκευές στο ίδιο κύκλωμα.

3. ΕΓΚΑΤΑΣΤΑΣΗ ΣΕ ΤΟΙΧΟ

- Είναι δυνατή η εγκατάσταση της μονάδας σε τοίχο. Για καλύτερο εξαερισμό, προτείνεται βάθος ανοίγματος 235 mm. Κατασκευάστε το άνοιγμα σύμφωνα με τις παρακάτω προδιαγραφές.



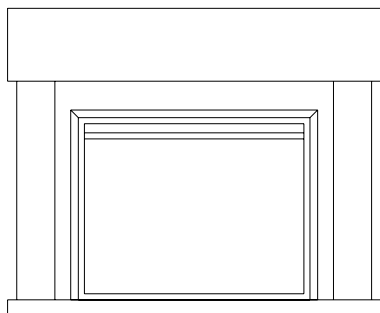
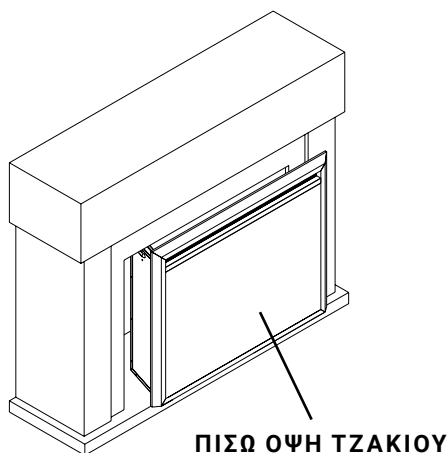
Π	ΠΛΑΤΟΣ	ΥΨΟΣ	ΒΑΘΟΣ (ΣΥΝΙΣΤΩΜΕΝΑ)
EF42C	580-610	515-540	≥ 235
EF43C	660-690	595-620	≥ 235
EF44C	760-790	595-620	≥ 235
EF45C	840-870	655-680	≥ 235

- Προετοιμάστε το άνοιγμα και την έξοδο και τοποθετήστε τη μονάδα προσεκτικά στο άνοιγμα του πλαισίου - δεν απαιτούνται γωνίες στήριξης.

ΣΗΜΕΙΩΣΗ: Εάν το υπάρχον άνοιγμα είναι ελαφρώς στενότερο, οι λαβές σε κάθε πλευρά μπορούν να αφαιρεθούν.

4. ΕΓΚΑΤΑΣΤΑΣΗ ΜΕΣΑ ΣΕ ΞΥΛΙΝΟ ΠΛΑΙΣΙΟ

- Είναι δυνατή η εγκατάσταση της συσκευής μέσα σε ξύλινο πλαίσιο ή πρόσοψη. Στην περίπτωση αυτή, πρέπει να εξασφαλίζεται ότι διαθέτει βάθος 235 mm. Η απόσταση από την πάνω πλευρά της συσκευής έως το κάτω μέρος μιας τηλεόρασης ή παρόμοιου αντικειμένου πρέπει να είναι τουλάχιστον 203 mm.



ΣΗΜΕΙΩΣΗ: Όταν τοποθετείτε τη μονάδα μέσα σε πλαίσιο, **ΜΗΝ** αφήνετε το κάτω μέρος της μονάδας να έρθει σε επαφή με το πλαίσιο, για να αποφύγετε τις γρατζουνιές.

ΟΔΗΓΙΕΣ ΧΡΗΣΗΣ

1. ΓΕΝΙΚΑ

ΠΡΟΕΙΔΟΠΟΙΗΣΗ! Μη χρησιμοποιείτε τη συσκευή εάν έχει υποστεί βλάβη ή δυσλειτουργία. Εάν υποψιάζεστε ότι η μονάδα έχει υποστεί ζημιά ή παρουσιάζει δυσλειτουργία, καλέστε έναν εξειδικευμένο τεχνικό, για να επιθεωρήσει τη μονάδα και, εάν είναι απαραίτητο, να αντικαταστήσει μέρη του ηλεκτρικού συστήματος, πριν το χρησιμοποιήσετε ξανά.

ΠΡΟΕΙΔΟΠΟΙΗΣΗ! Για να μειώσετε τον κίνδυνο πυρκαγιάς, κρατήστε τα υφάσματα, κουρτίνες ή άλλα εύφλεκτα υλικά σε απόσταση τουλάχιστον 1 μέτρου από την έξοδο αέρα.

- Βεβαιωθείτε ότι το φως είναι καλά τοποθετημένο στην πρίζα. Ελαττωματικές συνδέσεις στις πρίζες ή χαλαρά βύσματα μπορεί να προκαλέσουν υπερθέρμανση της πρίζας.
- **ΜΗ** διακόπτετε την παροχή ρεύματος στο δίκτυο ενώ η συσκευή είναι σε λειτουργία. Χρησιμοποιήστε τις λειτουργίες του τηλεχειριστηρίου για να απενεργοποιήσετε τη φωτιά και βεβαιωθείτε ότι ο διακόπτης ρεύματος βρίσκεται στη θέση off πριν βγάλετε τη συσκευή από την πρίζα.

ΠΡΟΕΤΟΙΜΑΣΙΑ ΠΡΙΝ ΑΠΟ ΤΗ ΧΡΗΣΗ

- Η συσκευή μπορεί να λειτουργήσει τόσο με το τηλεχειριστήριο, όσο και με τα χειροκίνητα χειριστήρια επάνω στη μονάδα. Βλέπε κεφάλαιο: Χειροκίνητη λειτουργία.

ΣΗΜΕΙΩΣΗ: Για να χρησιμοποιήσετε τόσο τις λειτουργίες του τηλεχειριστηρίου, όσο και τις χειροκίνητες λειτουργίες, ο χειροκίνητος διακόπτης ενεργοποίησης/απενεργοποίησης πρέπει να βρίσκεται στη θέση "ON". Για να αποφευχθεί η υπερβολική θέρμανση του προϊόντος, υπάρχει μια καθυστέρηση 10 δευτερολέπτων κατά την απενεργοποίηση του ανεμιστήρα του θερμαντήρα.

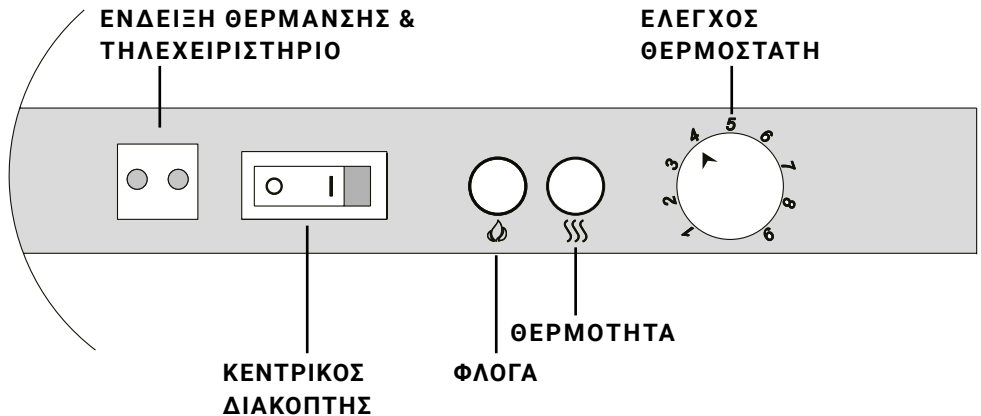
ΜΠΑΤΑΡΙΕΣ

- Βεβαιωθείτε ότι οι μπαταρίες του δέκτη είναι καινούργιες και σωστά τοποθετημένες.

ΚΥΡΙΟΣ ΔΙΑΚΟΠΤΗΣ ΤΡΟΦΟΔΟΣΙΑΣ

- Ο διακόπτης δικτύου βρίσκεται στον πίνακα ελέγχου στη δεξιά πλευρά του κιβωτίου θέρμανσης.
- Ενεργοποιήστε το διακόπτη ON (-) προτού χρησιμοποιήσετε το τηλεχειριστήριο ή τα χειροκίνητα χειριστήρια.
- Θα ακούσετε ένα μακρύ ηχητικό σήμα που δηλώνει ότι η φωτιά είναι έτοιμη για χρήση.

2. ΧΕΙΡΟΚΙΝΗΤΗ ΛΕΙΤΟΥΡΓΙΑ



ENΔΕΙΞΗ ΘΕΡΜΑΝΣΗΣ & ΤΗΛΕΧΕΙΡΙΣΤΗΡΙΟ

Η ενδεικτική λυχνία στα αριστερά του διακόπτη λειτουργίας ανάβει όταν η θερμάστρα είναι ενεργοποιημένη. Η ενδεικτική λυχνία θα σβήσει εντός 10 δευτερολέπτων. Χαμηλή: (●○), Υψηλή: (●●)

ΚΕΝΤΡΙΚΟΣ ΔΙΑΚΟΠΤΗΣ

Ανοίξτε τον κεντρικό διακόπτη. Όταν ο διακόπτης γυρίσει στη θέση ON (I), θα ακουστεί ένα μακρύ "μπιπ". Σημείωση: Το τηλεχειριστήριο θα χάσει όλες τις αποθηκευμένες λειτουργίες όταν ο διακόπτης είναι γυρισμένος στη θέση OFF "O".

ΦΛΟΓΑ

Η φλόγα αλλάζει από Φλόγα Α – Φλόγα Β – Φλόγα C – Φλόγα Σβηστή.

Φλόγα Α: πλήρης φωτεινή φλόγα + λίγο μπλε

Φλόγα Β: πλήρης φωτεινή φλόγα

Φλόγα C: μισή φωτεινή φλόγα

ΘΕΡΜΟΤΗΤΑ

Σημείωση: Ο θερμαντήρας μπορεί να ενεργοποιηθεί χρησιμοποιώντας αυτό το κουμπί. Η θέρμανση αλλάζει από χαμηλή σε υψηλή σε θέρμανση OFF. Ο θερμαντήρας θα λειτουργήσει όταν η θερμοκρασία που έχει ρυθμιστεί από τον θερμοστάτη είναι υψηλότερη από τη θερμοκρασία του χώρου. Ο ανεμιστήρας λειτουργεί περίπου 10 δευτερόλεπτα πριν από τη θέρμανση και σταματά

περίπου 10 δευτερόλεπτα μετά τη θέρμανση. Η λυχνία ελέγχου στην κάτω κλίνη καυσίμου θα είναι πάντα αναμμένη όταν η θερμάστρα είναι αναμμένη.

ΕΛΕΓΧΟΣ ΘΕΡΜΟΣΤΑΤΗ

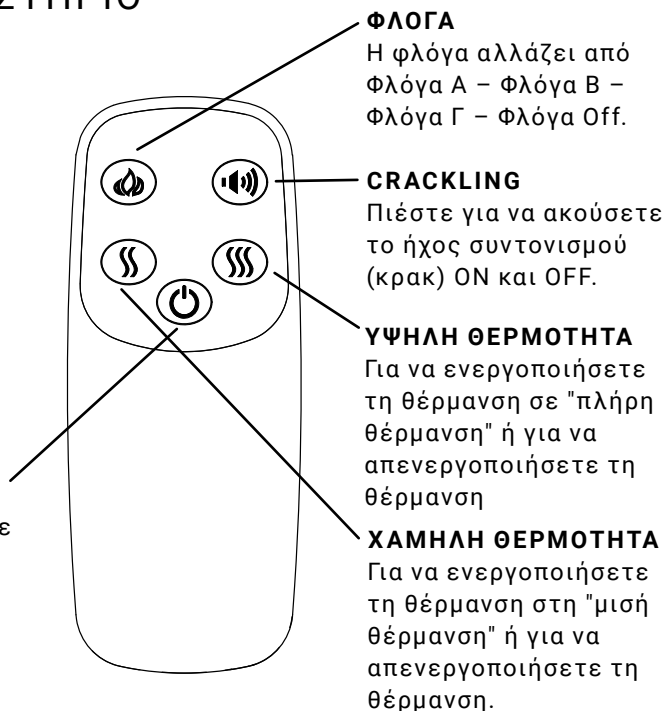
Αρχικά ρυθμίστε τον ρυθμιστή στο επίπεδο 9 και όταν ο χώρος φτάσει στην επιθυμητή θερμοκρασία, γυρίστε αργά τον επιλογέα αριστερόστροφα μέχρι να κάνει κλικ" ο θερμοστάτης. Στη συνέχεια, ο θερμοστάτης θα διατηρήσει το δωμάτιο σε αυτή την επιθυμητή θερμοκρασία. Για να αυξήσετε τη θερμοκρασία, γυρίστε το χειριστήριο δεξιόστροφα σε υψηλότερη ρύθμιση. Οι ρυθμίσεις 1–9 αντιστοιχούν σε θερμοκρασία δωματίου από 9 έως 34 C."

ΣΗΜΕΙΩΣΗ: Όταν ο θερμαντήρας ενεργοποιείται για πρώτη φορά, ενδέχεται να υπάρχει μια ελαφριά οσμή. Αυτό είναι φυσιολογικό και δεν θα πρέπει να επαναληφθεί, εκτός εάν η θερμάστρα δεν χρησιμοποιείται για μεγάλο χρονικό διάστημα.

3. ΤΗΛΕΧΕΙΡΙΣΤΗΡΙΟ

POWER

Ο διακόπτης λειτουργίας χρησιμοποιείται για να θέσει τη μονάδα σε κατάσταση αναμονής. Αυτό θα απενεργοποιήσει όλες τις λειτουργίες και θα κρατήσει τις ρυθμίσεις στη μνήμη, πατήστε ξανά το κουμπί λειτουργίας για να ενεργοποιήσετε τη μονάδα με τις προηγούμενες ρυθμίσεις. Η φλόγα Α θα ενεργοποιηθεί την πρώτη φορά που θα χρησιμοποιηθεί.



ΣΗΜΑΝΤΙΚΗ ΠΛΗΡΟΦΟΡΙΑ ΑΣΦΑΛΕΙΑΣ ΓΙΑ ΤΗΝ ΜΠΑΤΑΡΙΑ

1. Για το τηλεχειριστήριο απαιτούνται δύο μπαταρίες AAA.
2. Χρησιμοποιώντας τον αντίχειρα πιέστε και ωθήστε ταυτόχρονα προς τα κάτω το σχήμα μπάρας στο πίσω κάλυμμα, μετά αφαιρέστε το κάλυμμα και αφαιρέστε ή τοποθετήστε την μπαταρία και τοποθετήστε το κάλυμμα στη θέση του, στην πλάτη του τηλεχειριστηρίου.
3. Αυτή η μπαταρία AAA (μη επαναφορτιζόμενη) δεν πρέπει να επαναφορτίζεται.
4. Αποφεύγετε τη χρήση διαφορετικών τύπων μπαταριών ή νέων και χρησιμοποιημένων μπαταριών.
5. Η μπαταρία πρέπει να τοποθετείται με τη σωστή πολικότητα.
6. Οι εξαντλημένες μπαταρίες πρέπει να αφαιρούνται από τη συσκευή και να απορρίπτονται με ασφάλεια.
7. Εάν το τηλεχειριστήριο πρόκειται να παραμείνει για μεγάλο διάστημα εκτός χρήσης, η μπαταρία πρέπει να αφαιρείται.
8. Οι επαφές των ακροδεκτών δεν πρέπει να βραχυκυκλώνονται.

ΣΗΜΕΙΩΣΗ: Όταν ο θερμαντήρας ενεργοποιείται για πρώτη φορά, ενδέχεται να υπάρχει μια ελαφριά οσμή. Αυτό είναι φυσιολογικό και δεν θα πρέπει να επαναληφθεί, εκτός εάν η θερμάστρα δεν χρησιμοποιείται για μεγάλο χρονικό διάστημα.

ΕΠΑΝΑΦΟΡΑ ΤΟΥ ΗΛΕΚΤΡΟΝΙΚΟΥ ΕΛΕΓΧΟΥ ΑΣΦΑΛΕΙΑΣ

Η συσκευή είναι εξοπλισμένη με ηλεκτρονικό έλεγχο ασφαλείας (E.S.). Πρόκειται για μια συσκευή ασφαλείας που θα απενεργοποιήσει τη φωτιά, εάν η θερμάστρα υπερθερμανθεί για οποιονδήποτε λόγο, όπως εάν είναι καλυμμένη. Εάν ο θερμαντήρας σταματήσει να λειτουργεί ενώ η φλόγα συνεχίζει να λειτουργεί κανονικά, αυτό υποδεικνύει ότι ο έλεγχος E.S. λειτουργεί. Ο έλεγχος E.S. δεν μπορεί να αποκατασταθεί έως ότου η συσκευή κρυώσει και έχει γίνει επαναφορά της μονάδας. Η επαναφορά του ελέγχου E.S. έχει ως εξής.

1. Απενεργοποιήστε τη μονάδα (χειροκίνητος διακόπτης on/off) και αφήστε την για περίπου 10–15 λεπτά.
2. Αφαιρέστε τυχόν εμπόδια από την έξοδο του ανεμιστήρα ή τα πτερύγια του ανεμιστήρα κ.λπ. Βεβαιωθείτε ότι η παροχή ρεύματος είναι αποσυνδεδεμένη είναι αποσυνδεδεμένη από την πρίζα.
3. Ενεργοποιήστε τη μονάδα και ο έλεγχος E.S. θα επανέλθει.
4. Βεβαιωθείτε ότι η μονάδα λειτουργεί σωστά. Εάν το χειριστήριο απενεργοποιείται ξανά ή δεν λειτουργεί, καλέστε έναν ηλεκτρολόγο να ελέγξει τη μονάδα.

ΣΥΝΤΗΡΗΣΗ

ΠΡΟΕΙΔΟΠΟΙΗΣΗ! Πριν από οποιαδήποτε συντήρηση ή καθαρισμό του εξωτερικού του τζακιού, η συσκευή πρέπει να αποσυνδεθεί από την παροχή ρεύματος μέχρι να κρυώσει.

ΑΝΤΙΚΑΤΑΣΤΑΣΗ ΤΩΝ ΜΠΑΤΑΡΙΩΝ ΤΟΥ ΤΗΛΕΧΕΙΡΙΣΤΗΡΙΟΥ

Το τηλεχειριστήριο τροφοδοτείται από δύο μπαταρίες AAA. Βεβαιωθείτε ότι οι μπαταρίες έχουν τοποθετηθεί σωστά στο τηλεχειριστήριο.

ΣΥΝΤΗΡΗΣΗ ΚΙΝΗΤΗΡΩΝ

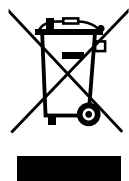
Οι κινητήρες που χρησιμοποιούνται για τον ανεμιστήρα και το εφέ της φλόγας είναι προλιπαινόμενοι για παρατεταμένη διάρκεια ζωής δεν απαιτείται περαιτέρω λίπανση. Ωστόσο, συνιστάται ο καθαρισμός / απομάκρυνση της μονάδας ανεμιστήρα/θερμαντήρα σε τακτά χρονικά διαστήματα.

ΚΑΘΑΡΙΣΜΟΣ ΤΟΥ ΤΖΑΚΙΟΥ

Μπορείτε να καθαρίσετε το εξωτερικό του τζακιού με ένα μαλακό, υγρό πανί χωρίς χνούδι. Μη χρησιμοποιείτε προϊόντα καθαρισμού ή στίλβωσης. Για να αφαιρέσετε δακτυλικά αποτυπώματα ή άλλους λεκέδες από το μπροστινό τζάμι, χρησιμοποιήστε ένα μαλακό, υγρό πανί χωρίς χνούδια με ένα καλής ποιότητας οικιακό καθαριστικό για τζάμια. Η μπροστινή γυάλινη επιφάνεια θα πρέπει πάντα να στεγνώνεται πλήρως με ένα καθαρό πανί χωρίς χνούδι ή μια χαρτοπετσέτα.

ΠΡΟΕΙΔΟΠΟΙΗΣΗ: Στο γυαλί δεν πρέπει να χρησιμοποιούνται λειαντικά καθαριστικά. Τα υγρά δεν πρέπει να ψεκάζονται απευθείας σε οποιαδήποτε επιφάνεια της μονάδας.

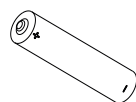
ΑΠΟΡΡΙΨΗ



Σωστή απόρριψη αυτού του προϊόντος (ηλεκτρικά απόβλητα). Ο ηλεκτρικός εξοπλισμός δεν πρέπει να απορρίπτεται ως μη διαλεγμένα αστικά απόβλητα. Θα πρέπει να χρησιμοποιούνται χωριστά σημεία συλλογής για την απόρριψη των ηλεκτρικών. Για να απορρίψετε αυτό το προϊόν στο τέλος της ωφέλιμης ζωής του, επικοινωνήστε με την WEEE Care Plc στο 0844 8002004. Ο αριθμός αναφοράς του κατασκευαστή είναι WEE/MM3069AA.



Αυτή η συσκευή συμμορφώνεται με τα ευρωπαϊκά πρότυπα ασφαλείας (EN 60335-2-30) και την Ευρωπαϊκή ηλεκτρομαγνητική συμβατότητα (EN 55014-1, EN 55014-2 και EN 61000-3-2 και EN 61000-3-3) και καλύπτει τις βασικές απαιτήσεις των οδηγιών της ΕΕ και της οδηγίας 2014/30/ΕΕ.



Οι μπαταρίες (επαναφορτιζόμενες μπαταρίες) δεν πρέπει να απορρίπτονται στα συνηθη οικιακά απορρίμματα, αλλά πρέπει να παραδίδονται στα κατάλληλα σημεία συλλογής.

ΠΡΟΕΙΔΟΠΟΙΗΣΕΙΣ:

- Ποτέ μην βάζετε φωτιά στις μπαταρίες – κίνδυνος έκρηξης.
- Ποτέ μην ανοίγετε, βραχυκυκλώνετε ή καταστρέφετε τις μπαταρίες, καθώς αυτό μπορεί να προκαλέσει τραυματισμό.

Προϊόν: Ηλεκτρικό τζάκι EF42C–EF45C
Αριθμός μοντέλου: EF42C–EF45C

Διανέμεται από: IN & OUT HOUSE GmbH
 Landrat-Kaptain-Str. 51
 52372 Kreuzau
 Γερμανία

Mail: info@in-out-house.de

