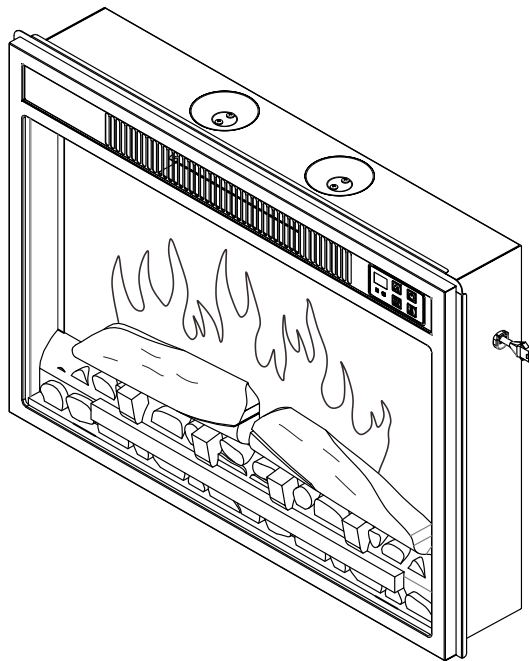


ELEKTROKAMIN

BEDIENUNGSANLEITUNG

EF447C



ELECTRIC FIRE

CAMINETTO ELETTRICO

FOYER ÉLECTRIQUE

CHIMENEA ELÉCTRICA

KOMINEK ELEKTRYCZNY

ΗΛΕΚΤΡΙΚΟ ΤΖΑΚΙ

INSTRUCTION MANUAL

ISTRUZIONI PER L'USO

INSTRUCTIONS D'UTILISATION

INSTRUCCIONES DE OPERACIÓN

INSTRUKCJA OBSŁUGI

ΓΟΔΗΓΙΕΣ ΧΡΗΣΗΣ

DE | EN | IT | FR | ES | PL | EL



Download aktuelle Bedienungsanleitung
Download current instruction manual
Scarica le istruzioni per l'uso
Télécharger les Instructions d'utilisation
Descargar las Instrucciones de operación
Pobierz aktualną instrukcję obsługi
Κατεβάστε τις τρέχουσες οδηγίες λειτουργίας

DE	BEDIENUNGSANLEITUNG	04
EN	INSTRUCTION MANUAL	18
IT	ISTRUZIONI PER L'USO	31
FR	INSTRUCTIONS D'UTILISATION	44
ES	INSTRUCCIONES DE OPERACIÓN	57
PL	INSTRUKCJA OBSŁUGI	70
EL	ΟΔΗΓΙΕΣ ΧΡΗΣΗΣ	83

Dieses Produkt ist nicht für primäre Heizwecke geeignet.
Dieses Produkt ist nur für gut isolierte Räume oder für den gelegentlichen Gebrauch geeignet.

This product is not suitable for primary heating purposes.
This product is only suitable for well insulated spaces or occasional use.

Questo prodotto non è adatto a scopi di riscaldamento primario.
Questo prodotto è adatto solo per spazi ben isolati o per un uso occasionale.

Ce produit ne convient pas à des fins de chauffage primaire.
Ce produit convient uniquement aux espaces bien isolés ou à un usage occasionnel.

Este producto no es adecuado para fines de calefacción primaria.
Este producto sólo es adecuado para espacios bien aislados o para un uso ocasional.

Ten produkt nie nadaje się do podstawowych celów grzewczych.
Ten produkt nadaje się tylko do dobrze izolowanych pomieszczeń lub do sporadycznego użytku.

Το προϊόν αυτό δεν είναι κατάλληλο για σκοπούς πρωτογενούς θέρμανσης.
Αυτό το προϊόν είναι κατάλληλο μόνο για καλά μονωμένους χώρους ή για περιστασιακή χρήση.

Bitte lesen Sie die Anweisungen vor der Installation sorgfältig durch und heben Sie diese für zukünftige Referenzen auf.

Please read the instructions carefully before installation or use and keep for future reference.

Leggere attentamente le istruzioni prima dell'installazione o dell'uso e conservare per futura consultazione.


Veillez lire attentivement les instructions avant l'installation ou l'utilisation et les conserver comme référence ultérieure.

Por favor, lea las instrucciones cuidadosamente antes de la instalación o del uso y guárdelo para futuras referencias.

Przed rozpoczęciem montażu lub użytkowania produktu należy uważnie zapoznać się z treścią niniejszej instrukcji obsługi, a następnie zachować ją do wglądu w przyszłości.

Διαβάστε προσεκτικά όλες τις οδηγίες πριν από την εγκατάσταση. Φυλάξτε τις οδηγίες για μελλοντική αναφορά.

SICHERHEITSHINWEISE

- Lesen Sie vor dem Gebrauch dieses Geräts **alle** Anweisungen durch.
- Nur für den Gebrauch in Innenräumen vorgesehen. Dieses Gerät ist nicht für den Gebrauch außerhalb des Hauses und nur für gut isolierte Räume oder gelegentlichen Gebrauch geeignet.
- Benutzen Sie dieses Gerät **NICHT** in der unmittelbaren Umgebung eines Bades, einer Dusche oder eines Swimmingpools.
- Verwenden Sie dieses Gerät **NICHT** als freistehendes Gerät. Es muss immer an dem in diesem Handbuch aufgeführten Kaminmantel befestigt werden.
- Der Kamin darf nicht unmittelbar unter einer Steckdose angebracht werden.
- Das Heizgerät darf nicht vor einer Steckdose aufgestellt werden.
- Das Haus muss geerdet sein.
- Dieses Gerät darf **NICHT** über ein externes Schaltgerät, wie z.B. eine Zeitschaltuhr, gespeist oder an den Stromkreis angeschlossen werden, der regelmäßig vom Versorgungsunternehmen ein- und ausgeschaltet wird, um eine Gefährdung durch versehentliches Zurücksetzen des Thermo-schutzschalters zu vermeiden.
- Wenn das Netzkabel beschädigt ist, muss es vom Hersteller, seinem autorisierten Servicezentrum oder einem Fachmann repariert werden.
-  Das Symbol bedeutet „**NICHT ÜBERDECKEN**“

WARNUNG! Um eine Überhitzung zu vermeiden, darf das Gerät nicht abgedeckt oder der Lufteinlass bzw. -auslass versperrt werden.

- Um die Brandgefahr zu verringern, halten Sie bitte bei Textilien, Vorhängen oder anderen entflammaren Materialien einen Mindestabstand von 1 Meter zum Luftauslass ein.
- Halten Sie das Netzkabel von heißen Oberflächen und heißen Geräten fern. Verlegen Sie das Netzkabel nicht vor dem Gerät.
- Verwenden Sie dieses Gerät **NICHT** in Räumen, die explosive Dämpfe enthalten (z.B. Benzin), oder wenn Sie Lösungsmittel, Klebstoff, Aerosol-spray oder brennbare Farben verwenden, da diese Feuer fangen können.
- Dieses Gerät kann von Kindern ab 8 Jahren und von Personen mit eingeschränkten körperlichen, sensorischen oder geistigen Fähigkeiten oder mangelnder Erfahrung und Kenntnissen verwendet werden, wenn sie in sicherer Weise beaufsichtigt oder unterwiesen wurden und die damit verbundenen Gefahren verstehen.
- Kinder und gefährdete Personen müssen bei der Benutzung dieses Geräts stets beaufsichtigt werden, da einige Teile sehr heiß werden und Verbrennungen verursachen können.
- Verwenden Sie dieses Gerät **NICHT** in kleinen Räumen, wenn diese von Personen besetzt sind, die den Raum nicht **allein** verlassen können,

- es sei denn, es ist eine ständige Beaufsichtigung vorgesehen.
- Kinder im Alter zwischen 3 und 8 Jahren **sollten** das Gerät nur dann ein- und ausschalten, wenn es in seiner vorgesehenen normalen Betriebsposition aufgestellt oder installiert wurde und Anweisungen und Aufsicht über den sicheren Gebrauch des Gerätes gegeben werden.
- Reinigung und Wartung des Gerätes dürfen **NICHT** von Kindern ohne Aufsicht durchgeführt werden.
- Dieses Gerät darf von Kindern **NICHT** zum Spielen benutzt werden.
- Kinder unter 3 Jahren **sollten** ferngehalten werden, es sei denn, sie werden ständig beaufsichtigt.
- Halten Sie den Netzstecker nach der Installation zugänglich.
- **NICHT** verwenden, wenn das Gerät sichtbare Anzeichen einer Beschädigung aufweist.

TECHNISCHE SPEZIFIKATIONEN

MODELL-NR.: EF447C

Versorgungsspannung: AC 230-240V 50Hz

Maximale Leistungsaufnahme: 2 kW/h

Leistung für Flammeneffekt: 4,8 W/h

WÄRMEABGABE

Nennwärmeleistung (Pnom): 2 KW

Minimale Wärmeleistung (Indikativ) (Pmin): 2 KW

Maximale kontinuierliche Wärmeleistung (Pmax): 2 KW

VERBRAUCH VON ELEKTRISCHER HILFSENERGIE

Bei Nennwärmeleistung (elmax): 15,5 W/h

Bei minimaler Heizleistung (elmin): 15,5 W/h

Im Bereitschaftsmodus (elSB): 1,2 W/h

ART DER WÄRMEABGABE/RAUMTEMPERATURREGELUNG

Einstufige Heizleistung und keine Raumtemperaturregelung	Nein
Zwei oder mehr manuelle Stufen, keine Raumtemperaturregelung	Nein
Mit mechanischem Thermostat Raumtemperaturregelung	Nein
Mit elektronischer Raumtemperaturregelung	Ja
Elektronische Raumtemperaturregelung plus Tageszeitschaltuhr	Ja
Elektronische Raumtemperaturregelung plus Wochenschaltuhr	Ja

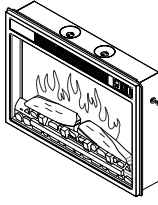
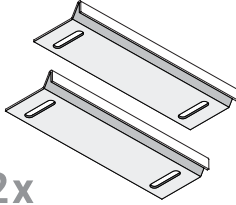

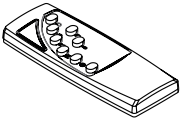
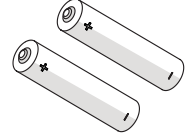

ANDERE STEUERUNGSOPTIONEN

Raumtemperaturregelung, mit Anwesenheitserkennung	Nein
Raumtemperaturregelung, mit Erkennung offener Fenster	Ja
Mit Fernbedienungsoption	Nein
Mit adaptiver Startsteuerung	Ja
Mit Arbeitszeitbegrenzung	Nein
Mit schwarzem Lampensensor	Nein

STEUERPLATINE	FERNBEDIENUNGS- EMPFÄNGER	FERNBEDIENUNGS- SENDER
HARDWARE: RC01-075A SOFTWARE: RC01-075A01	HARDWARE: IRM-2638T	MAXIMALE SENDELEISTUNG: 20mA SOFTWARE: RCS27A01

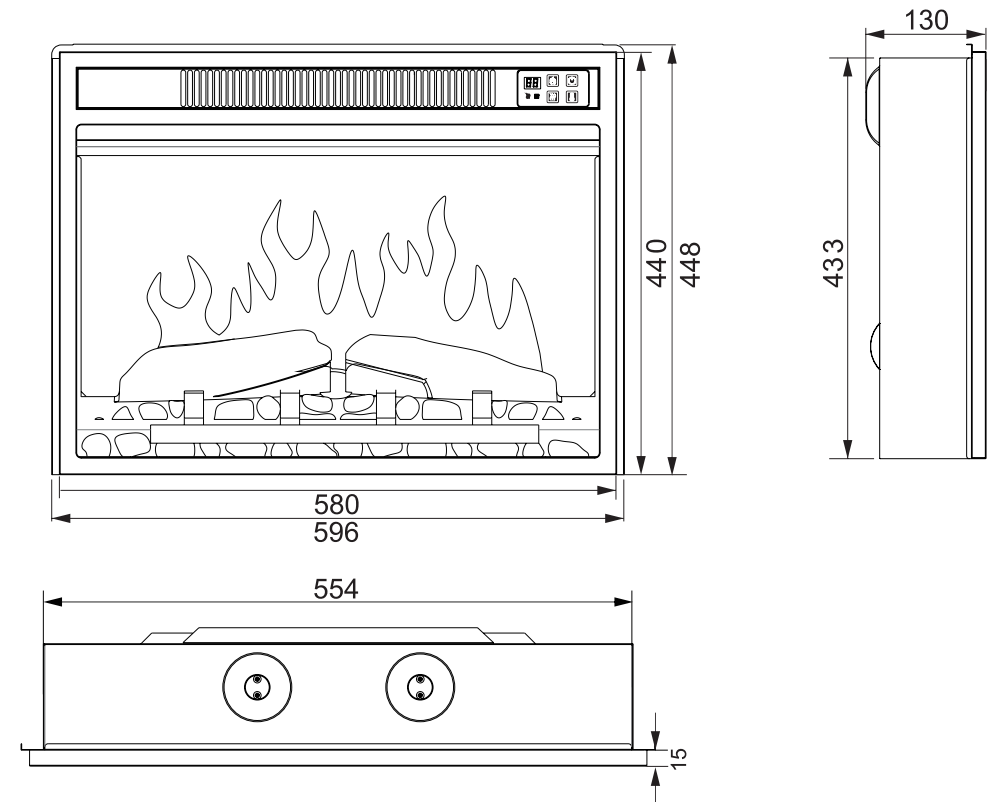
TEILE UND HARDWARE

- Packen Sie das Gerät vorsichtig aus und vergewissern Sie sich, dass das Gerät intakt ist, keine Anzeichen von Transportschäden aufweist und kein Teil dem Wasser ausgesetzt war. Verwenden Sie das Gerät im Zweifelsfall nicht und wenden Sie sich an ein autorisiertes Servicezentrum.
- Plastikverpackungen von Kindern fernhalten.
- Bewahren Sie die Originalverpackung auf, da dies im Falle einer Servicebeschwerde mit dem Produkt erforderlich sein kann.
- Prüfen Sie, ob alle Teile aus der Verpackung entnommen wurden.

 1x Kamineinheit	 2x Halterung	 4x Schrauben ST3,5 x 12
 1x Fernbedienung	 2x AAA Batterien	 1x Gebrauchsanweisung

GERÄTEABMESSUNGEN

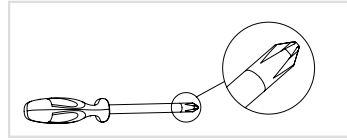
EINHEIT: mm



1. INSTALLATIONSANLEITUNG

BENÖTIGTES WERKZEUG

Ein Schraubenzieher wird benötigt.



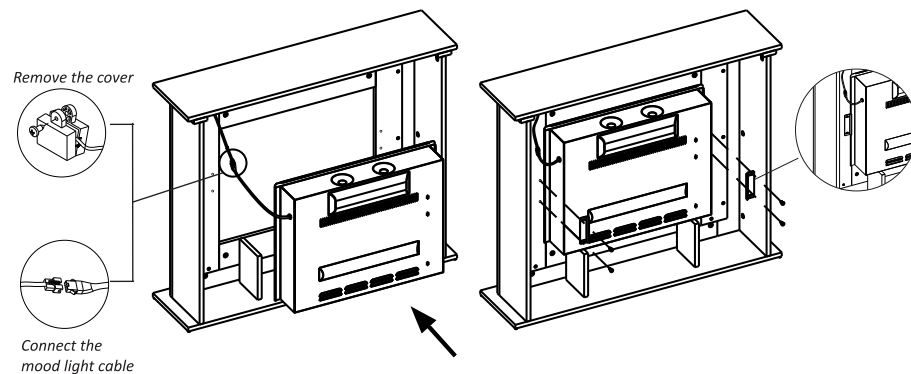
1. AUFSTELLEN DES GERÄTES

Ihr neuer elektrischer Kamin kann praktisch überall in Ihrem Haus installiert werden. Achten Sie jedoch bei der Wahl des Aufstellungsortes darauf, dass die allgemeinen Anweisungen befolgt werden.

- Die besten Ergebnisse erzielen Sie, wenn Sie das Gerät vor Sonneneinstrahlung schützen.
- Das Gerät sollte an eine geerdete Steckdose angeschlossen werden, und es muss leicht zugänglich sein, um eine Trennung zu ermöglichen.

2. DAS GERÄT INSTALLIEREN

- Montieren Sie den Einsatz von der Rückseite des Kaminsimses aus.
- Verwenden Sie 4 Schrauben des Typs ST3,5x12, um die Halterungen an beiden Seiten des Kaminsimses zu befestigen.



RÜCKSEITE DES KAMINSIMSES

VERWENDEN SIE 4 SCHRAUBEN
DES TYPSTyps ST3,5 X 12

HINWEIS: Dieser Kamin sollte auf dem Kaminsims MT447A oder MT447B befestigt werden. Befolgen Sie die Installationsanleitung, die dem Kamin beiliegt, um weitere Einzelheiten zu erfahren.

BEDIENUNGSANLEITUNG

1. ALLGEMEIN

WARNUNG! Nehmen Sie das Gerät nicht in Betrieb, wenn es beschädigt ist oder eine Fehlfunktion hat. Wenn Sie vermuten, dass das Gerät beschädigt ist oder eine Fehlfunktion hat, rufen Sie einen qualifizierten Servicetechniker, um das Gerät zu überprüfen und gegebenenfalls Teile des elektrischen Systems auszutauschen, bevor Sie es wieder verwenden.

WARNUNG! Um die Brandgefahr zu verringern, halten Sie bitte bei Textilien, Vorhängen oder anderen entflammaren Materialien einen Mindestabstand von 1 Meter zum Luftauslass ein.

- Achten Sie darauf, dass der Stecker fest in der Steckdose sitzt. Fehlerhafte Steckdosenanschlüsse oder lose Stecker können zu einer Überhitzung der Steckdose führen.
- Unterbrechen Sie **NICHT** die Stromzufuhr zum Netz, während das Gerät in Betrieb ist. Verwenden Sie die Funktionen auf der Fernbedienung um das Feuer auszuschalten und vergewissern Sie sich, dass der Netzschalter in die Aus-Position gebracht wurde, bevor Sie die Verbindung trennen.

VORBEREITUNG VOR GEBRAUCH

- Das Gerät kann sowohl mit der Fernbedienung als auch mit den manuellen Bedienelementen am Gerät bedient werden. Siehe Kapitel: Manuelle Bedienung

HINWEIS: Um sowohl die Fernbedienungs- als auch die manuellen Funktionen nutzen zu können, muss sich der manuelle Ein- / Ausschalter in der Position ‚ON‘ befinden. Um zu verhindern, dass das Produkt zu heiß wird, gibt es eine 10 s Verzögerung beim Einschalten der Heizung und eine 10 s Verzögerung beim Ausschalten des Heizgebläses.

BATTERIEN

- Stellen Sie sicher, dass die Batterien der Fernbedienung neu und richtig eingesetzt sind.

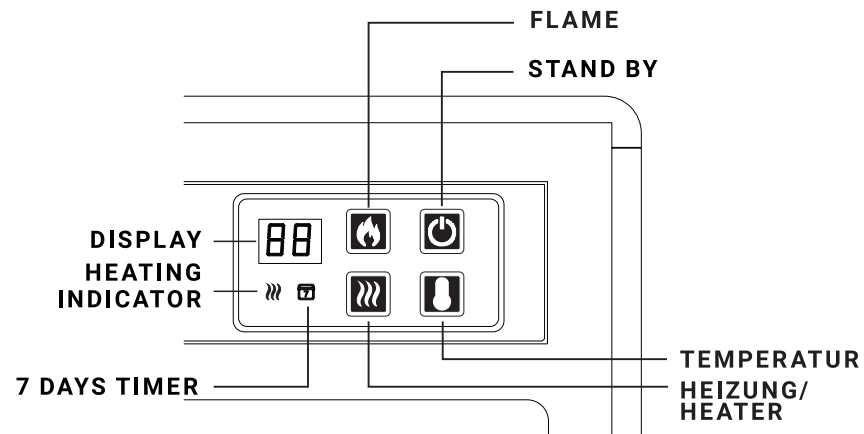
HAUPTNETZSCHALTER

- Der Netzschalter befindet sich am Bedienfeld auf der rechten Seite des Heizkastens.
- Schalten Sie den Schalter EIN (-), bevor Sie entweder die Fernbedienung oder die manuelle Steuerung betätigen.
- Es ertönt ein langer Piepton um anzuzeigen, dass das Feuer einsatzbereit ist.

2. MANUELLE BEDIENUNG

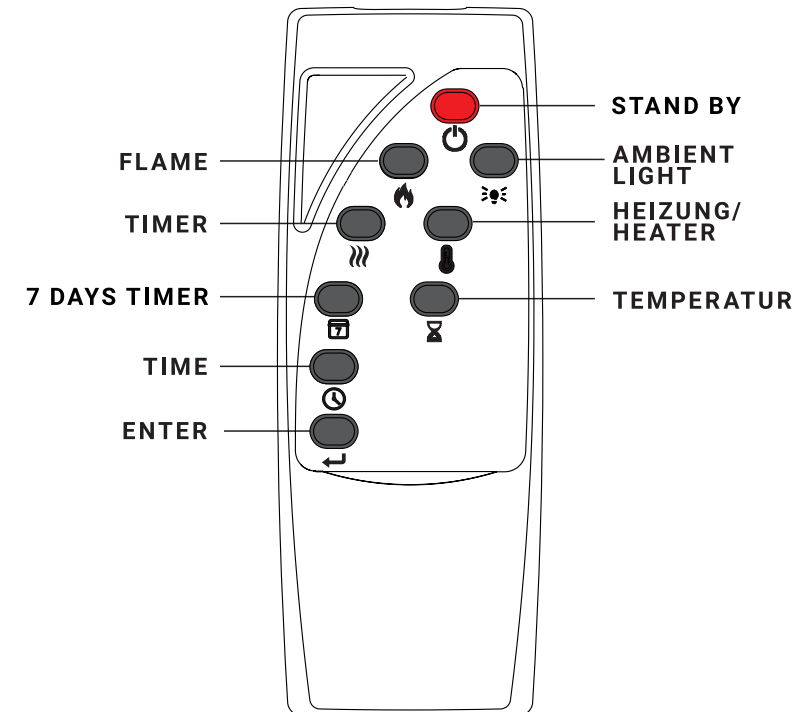
NOTE:









- Der Handtaster kontrolliert die Basisfunktionen, bietet aber keine vollständige Steuerung. Verwenden Sie die Fernbedienung, um alle Funktionen zu nutzen.




- STAND BY:** Drücken Sie diese Taste, um die Flammeneffekte und die Heizung ein- oder auszuschalten.
- FLAME:** Wiederholt drücken, um durch 3 Flammeneffekte zu schalten.
- HEATER:** Drücken Sie diese Taste, um die Heizung ein-/auszuschalten.
- TEMPERATURE:** Wiederholt drücken, um die gewünschte Raumtemperatur zwischen 16-28°C (60-82°F) und 18°C (64°F) auszuwählen, wodurch die Heizung eingeschaltet bleibt. Halten Sie die Taste gedrückt, um zwischen °C/°F umzuschalten.

3. FERNBEDIENUNG








BUTTON	TITLE	FUNKTION	REAKTION DES KAMINS
	STAND BY	Drücken Sie diese Taste, um die Kamineffekte und die Heizung ein- und auszuschalten.	Die Flamme läuft. Auf dem Display wird die aktuelle Flammeneinstellung L1, L2, L3 angezeigt.
	FLAME	Durch wiederholtes Drücken können Sie zwischen 3 Flammeneffekten wählen.	Die Flamme läuft. Auf dem Display wird die aktuelle Flammeneinstellung L1, L2, L3 angezeigt.
	TIMER	Wiederholt drücken, um die Timer-Optionen zu durchlaufen. Wählen Sie eine Zeitspanne, in der das Gerät in Betrieb ist und sich dann automatisch ausschaltet. Wählen Sie zwischen 0,5, 1, 2, 3, 4, 5, 6, 7, 8, 9 Stunden.	Die Zahlen 30, 1H, 2H, 3H, 4H, 5H, 6H, 7H, 8H, 9H, 0H werden auf dem Display angezeigt.
	HEATER	Drücken Sie diese Taste, um die Heizung ein-/auszuschalten. Die Heizung kann unabhängig laufen.	Die Temperatur wird auf dem Display angezeigt und die Heizungsanzeige schaltet sich nach 10 Sekunden aus, wenn der Flammeneffekt eingeschaltet ist.
	TEMPERATUR	Drücken Sie die Taste, um die gewünschte Raumtemperatur zwischen 16-28°C (60- 82°C) und 58°C (99°C) zu wählen, damit die Heizung eingeschaltet bleibt. Halten Sie die Taste gedrückt, um das Gerät zwischen °C/°F umzuschalten.	Das Display des Geräts zeigt die Temperatur an 16-28 in Celsius Grad entspricht 60-82 in Fahrenheit Grad. Die Zahlen ändern sich beim Umschalten zwischen °C/°F.
	TIME	Drücken Sie auf die Taste, um die Start- und Endzeit der Heizung einzustellen.	Die Nummer wird auf dem Display angezeigt.
	7 DAYS TIMER	Drücken Sie diese Taste, um den 7-Tage-Timer für die Heizung ein- oder auszuschalten.	7-Tage-Timer und Heizungsanzeige sind beide eingeschaltet.
	AMBIENT LIGHT	Durch wiederholtes Drücken können Sie durch die 14 Umgebungslichtfarben und die Aus-Einstellung.	Auf dem Display wird die Zahl 01-14 angezeigt.

AKTUELLEN TAG UND UHRZEIT EINRICHTEN

Halten Sie die Taste  auf der Fernbedienung gedrückt, um in den Einstellmodus für Datum und Uhrzeit zu gelangen; drücken Sie wiederholt die Zeittaste  um das Datum auszuwählen; auf dem Display wird D1-D7 angezeigt, was für Montag-Sonntag steht. Drücken Sie die Taste  zur Bestätigung, dann wird automatisch die Stundeneinstellung aktiviert. Drücken Sie die Taste  um die Stunde einzustellen, und drücken Sie die Taste  um zu speichern und dann automatisch zur Minuteneinstellung zu gelangen. Drücken Sie die Taste  erneut, um die Minute einzustellen, und drücken Sie  zum Speichern.

EINRICHTEN DES 7-TAGE-TIMERS

- Halten Sie die Taste  auf der Fernbedienung gedrückt, bis die 7-Tage-Timer-Anzeige an der Feuerraum blinkt, um in den 7-Tage-Timer-Einstellmodus zu gelangen.
- Auf dem Display wird D1 (Montag) angezeigt, dann drücken Sie  zur Bestätigung; dann wird 00 auf dem Display angezeigt. Drücken Sie die Taste , um die Uhrzeit für das Einschalten der Heizung einzustellen, und dann zur Bestätigung . **BITTE BEACHTEN SIE:** Es gibt nur einen Zeitraum pro Tag für das Ein- und Ausschalten der Heizung.
- Wiederholen Sie die obigen Schritte, um den Timer für D2 bis D7 (Dienstag bis Sonntag) einzustellen. Das Display am Feuer zeigt die Zeit für das Ein- und Ausschalten des Heizgerätes sowie die Uhrzeit des letzten Tages an. Wenn Sie die Zeit ändern möchten, drücken Sie die Taste .
- Wenn Sie keinen bestimmten Tag festlegen möchten, stellen Sie einfach Start- und Endzeit auf 00.
- 7-Tage-Timer-Taste gedrückt halten  um alle Einstellungen zu speichern, nachdem Sie die Einstellung für den Sonntag abgeschlossen haben. Die Anzeige wechselt zu flash.
- Der Wochentimer wird erst dann eingestellt, wenn Sie die Einstellung von Montag bis Sonntag vollständig abgeschlossen haben. Wenn Sie während des Einstellvorgangs eine Pause von mehr als 20 Sekunden machen, wird die gesamte Einstellung des Wochentimers abgebrochen.

OFFENE FENSTER ERKENNUNG

Wenn der Sensor einen schnellen Abfall der Raumtemperatur feststellt, wird dies als offenes Fenster interpretiert. Es wird ein Warnsymbol (OPn) angezeigt und die Heizung wird automatisch abgeschaltet. Nachdem die Innentemperatur angestiegen ist oder die Warnung manuell überbrückt wurde (durch Betätigung des Bedienfelds oder der Fernbedienung oder der Heiztaste an der APP), kehrt das Gerät zum Normalbetrieb zurück.

ANGEPASSTE STARTKONTROLLE

Ja nach Raumtemperatur und Zieltemperatur schaltet sich die Heizung automatisch ein, um den Raum zur eingestellten Zeit auf die eingestellte Temperatur zu erwärmen. Wenn ihr Timer beispielsweise auf 18:00 Uhr eingestellt ist und die Temperatur auf 23 °C eingestellt ist, wird die Heizung um 17.30 Uhr eingeschaltet, um sicherzustellen, dass der Raum um 18:00 Uhr 23 °C warm ist.

WICHTIGE SICHERHEITSINFORMATIONEN ZUR BATTERIE

1. Für die Fernbedienung werden zwei AAA-Batterien benötigt;
2. Drücken Sie mit dem Daumen die Leiste auf der Rückseite der Abdeckung gleichzeitig nach unten, nehmen Sie die Abdeckung heraus und entfernen Sie die Batterie oder legen Sie die Batterie ein;
3. Diese AAA-Batterie (nicht aufgeladen) darf nicht wieder aufgeladen werden;
4. Verschiedene Batterietypen oder neue und gebrauchte Batterien dürfen nicht gemischt werden;
5. Die Batterie muss mit der richtigen Polarität eingelegt werden;
6. Erschöpfte Batterien sind aus dem Gerät zu entfernen und sicher zu entsorgen;
7. Wenn die Fernbedienung über einen längeren Zeitraum unbenutzt gelagert wird, sollte die Batterie entfernt werden;
8. Die Versorgungsklemmen dürfen nicht kurzgeschlossen werden.

ZURÜCKSETZEN DER ELEKTRONISCHEN SICHERHEITSSTEUERUNG

Das Gerät ist mit einer elektronischen Sicherheitssteuerung (E.S.) ausgestattet. Dies ist eine Sicherheitsvorrichtung, die das Gerät ausschaltet, wenn es aus irgendeinem Grund zu einer Überhitzung kommt z.B. durch abdecken der Heizung. Wenn die Heizung aufhört zu arbeiten, während der Flammeneffekt normal weiterarbeitet, zeigt dies an, dass die E.S. in Betrieb ist. Die Steuerung kann erst wieder ein gestellt werden, nachdem das Gerät abgekühlt und das Gerät zurückgesetzt wurde. Die Wiederherstellung der E.S. Kontrolle verläuft wie folgt:

1. Drücken Sie die Taste STAND BY am Kamin, um das Gerät auszuschalten und lassen Sie es ca. 10 – 15 Minuten lang ausgeschaltet.
2. Entfernen Sie eventuelle Verstopfungen am Ausgang des Heizlüfters usw. Stellen Sie sicher, dass die Stromversorgung währenddessen mit der Steckdose unterbrochen ist.
3. Schalten Sie das Gerät wieder ein und die E.S. Kontrolle wird zurückgesetzt.
4. Vergewissern Sie sich, dass das Gerät richtig funktioniert. Wenn die E.S.-Kontrolle nicht wieder funktioniert, sollte das Gerät von einem kompetenten Elektriker überprüfen lassen.

WARTUNG

WARNUNG! Vor jeder Wartung oder Reinigung der Außenseite des Kamins sollte das Gerät von der Stromversorgung getrennt werden, bis es abgekühlt ist.

BATTERIE ERSETZEN

Die Fernbedienung läuft mit Hilfe von zwei AAA-Batterien. Stellen Sie sicher, dass die Batterien korrekt in der Fernbedienung installiert sind.

WARTUNG VON MOTOREN

Die für den Lüfter- und Flammeneffekt verwendeten Motoren sind für eine verlängerte Lagerlebensdauer vorgeschmiert und benötigen keine weitere Schmierung. Es wird jedoch empfohlen, die Gebläse-/ Heizeinheit regelmäßig zu reinigen / abzusaugen.

REINIGUNG DES KAMINS

Sie können die Außenseite des Kamins mit einem weichen, feuchten, fussel-freien Tuch reinigen. Verwenden Sie keine Reinigungs- oder Polierprodukte. Verwenden Sie zum Entfernen von Fingerabdrücken oder anderen Flecken auf der Frontglasscheibe ein weiches, feuchtes, fusselfreies Tuch mit einem hochwertigen Haushaltsglasreiniger. Die Frontglasscheibe sollte immer mit einem sauberen, fusselfreien Tuch oder Papiertuch vollständig getrocknet werden.

WARNUNG! Scheuernde Reinigungsmittel sollten nicht auf der Glasscheibe verwendet werden. Flüssigkeiten sollten nicht direkt auf eine Oberfläche des Geräts gesprüht werden.

ENTSORGUNG



Korrekte Entsorgung dieses Produkts (Elektromüll). Elektrogeräte sollten nicht als unsortierter Siedlungsabfall entsorgt werden. Für die Entsorgung von Elektrogeräten sollten getrennte Sammelstellen verwendet werden. Um dieses Gerät am Ende seiner Nutzungsdauer entsorgen zu lassen, wenden Sie sich bitte an WEEE Care Plc unter 0844 8002004. Die entsprechende Herstellernummer lautet WEE / MM3069AA.



Dieses Feuer entspricht den Sicherheitsnormen EN 60335-1 und EN 60335-2-30, die die grundlegenden Anforderungen der Verordnung über elektrische Betriebsmittel (Sicherheit) 2016 (2014/35/EU) abdecken, und den EMV-Normen EN55014-1; EN 55014-2; EN 61000-3-2 und EN 61000-3-3, die die grundlegenden Anforderungen der Verordnung über elektromagnetische Verträglichkeit 2016 (2014/30/EU) abdecken.

Batterien (Akkus) dürfen nicht im normalen Hausmüll entsorgt werden, sondern müssen an entsprechenden Sammelstellen abgegeben werden.



WARNHINWEISE:

- Batterien nie anzünden – Explosionsgefahr
- Batterien nie öffnen, kurzschließen oder beschädigen, da dies zu Verletzungen führen kann.

Produkt: Elektrokamin EF447C
Modellnummer: EF447C

Vertrieb durch: IN & OUT HOUSE GmbH
Landrat-Kaptain-Str. 51
52372 Kreuzau
Deutschland

Mail: info@in-out-house.de

DECLARATION OF CONFORMITY

We:

IN & OUT HOUSE GmbH
Landrat-Kaptain-Str. 51
DE – 52372 Kreuzau

Herewith declares that:

Product name: Electric Heater
Model: EF447C

is in conformity with the provisions of the following EC directive(s), including the latest amendments, and with national legislation implementing this / these directive(s):

- Directive 2014/35/EU
- Directive 2014/30/EU
- Directive 2011 / 65 / EU
- Directive (EU) 2015 / 863
- Directive 2002/95/EC
- Directive (EU) 2015/1188
- Directive 2006/66/EC
- Directive 94/62/EC
- Regulation (EU) 2019/1021
- Regulation (EC) No 1907/2006


The following (parts / clauses of) harmonized standards have been applied (only to be mentioned where appropriate):

- EN 60335-1: 2012 + A11
+ A13 + A1 + A14 + A2+A15
- EN 60335-2-30: 2009 + A11
+ A12 + A1
- EN 62233: 2008
- EN 55014-1: 2017 + A11
- EN 55014-2: 2015
- EN 61000-3-2: 2019
- EN 61000-3-3: 2013 + A1

Kreuzau, 30.05.2024

Sascha Wenzel / Geschäftsführer

IMPORTANT SAFETY INFORMATION

- Read all of the instructions before using this appliance.
- For indoor use only. This appliance is not suitable for use outside the house and only suitable for well insulated spaces or occasional use.
- **DO NOT** use this appliance in the immediate surroundings of a bath, a shower or a swimming pool.
- **DO NOT** use this fire as a free-standing appliance. It must always be fixed to the fireplace mantel listed in this manual.
- This fire must not be located immediately below a socket-outlet.
- The heater shall not be located in front of socket-outlet.
- This appliance must be earthed.
- This appliance must not be supplied through an external switching device, such as a timer, or connected to the circuit that is regularly switched on and off by utility in order to avoid a hazard due to the inadvertent resetting of the thermal cut out.
- If the mains cable is damaged, it must be repaired by the manufacturer, its authorised service centre or a specialist.
- The mean of figure  in marking is “**DO NOT COVER**”

WARNING! In order to avoid overheating, do not allow the appliance to be covered or let the air inlet / outlet become obstructed.

- To reduce the risk of fire, keep textiles, curtains, or any other flammable material a minimum distance of 1 metre from the air outlet.
- Keep the power cord away from hot surfaces and hot conditions.
DO NOT route the power lead in front of the appliance.
- **DO NOT** use this fire in rooms that have explosive fumes in them (for example petrol), or if you are using solvents, glue, aerosol spray or in flammable paints, as these may catch fire.
- This appliance can be used by children aged from 8 years and above and persons with reduced physical, sensory or mental capabilities or lack of experience and knowledge if they have been given supervision or instruction concerning use of the appliance in a safe way and understand the hazards involved.
- Children and vulnerable people must be supervised at all times when using this appliance, as some parts can become very hot and cause burns.
- **DO NOT** use this appliance in small rooms when they are occupied by persons not capable of leaving the room on their own, unless constant supervision is provided.
- Children aged between 3 and 8 years old should only switch on/off the

appliance provided that it has been placed or installed in its intended normal operating position and instructions and supervision concerning the safe usage of the appliance are given.

- Cleaning and user maintenance shall not be made by children without supervision.
- This appliance shall not be played with by children.
- Children of less than 3 years should be kept away unless continuously supervised.
- Keep the power plug accessible after installation.
- **DO NOT** use if there are visible signs of damage to the appliance.

TECHNICAL SPECIFICATIONS

MODELL-NR.: EF447C

Supply Voltage: AC 230-240V 50Hz

Maximum power consumption: 2 kW/h

Power for flame effect and fuel bed effect: 4.8 W/h

HEAT OUTPUT:

Nominal heat output (Pnom): 2 KW

Minimum heat output(indicative) (Pmin): 2 KW

Maximum continuous heat output (Pmax): 2 KW

AUXILIARY ELECTRICITY CONSUMPTION:

At nominal heat output (elmax): 15.5 W/h

At minimum heat output (elmin): 15.5 W/h

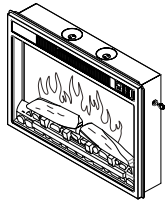
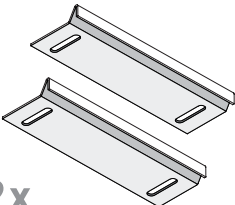

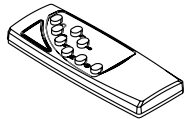
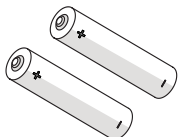

In standby mode (elSB): 1.2 W/h

TYPE OF HEAT OUTPUT / ROOM TEMPERATURE CONTROL	
Single stage heat output and no room temperature control	No
Two or more manual stages, no room temperature control	No
With mechanic thermostat room temperature control	No
With electronic room temperature control	Yes
Electronic room temperature control plus day timer	Yes
Electronic room temperature control plus week timer	Yes
OTHER CONTROL OPTIONS	
Room temperature control, with presence detection	No
Room temperature control, with open window detection	Yes
With distance control option	No
With adaptive start control	Yes
With working time limitation	No
With black bulb sensor	No

CONTROL BOARD	REMOTE CONTROL RECEIVER	REMOTE CONTROL TRANS-MITTER
HARDWARE: RC01-075A SOFTWARE: RC01-075A01	HARDWARE: IRM-2638T	MAXIMUM TRANSMIT CURRENT: 20mA SOFTWARE: RCS27A01

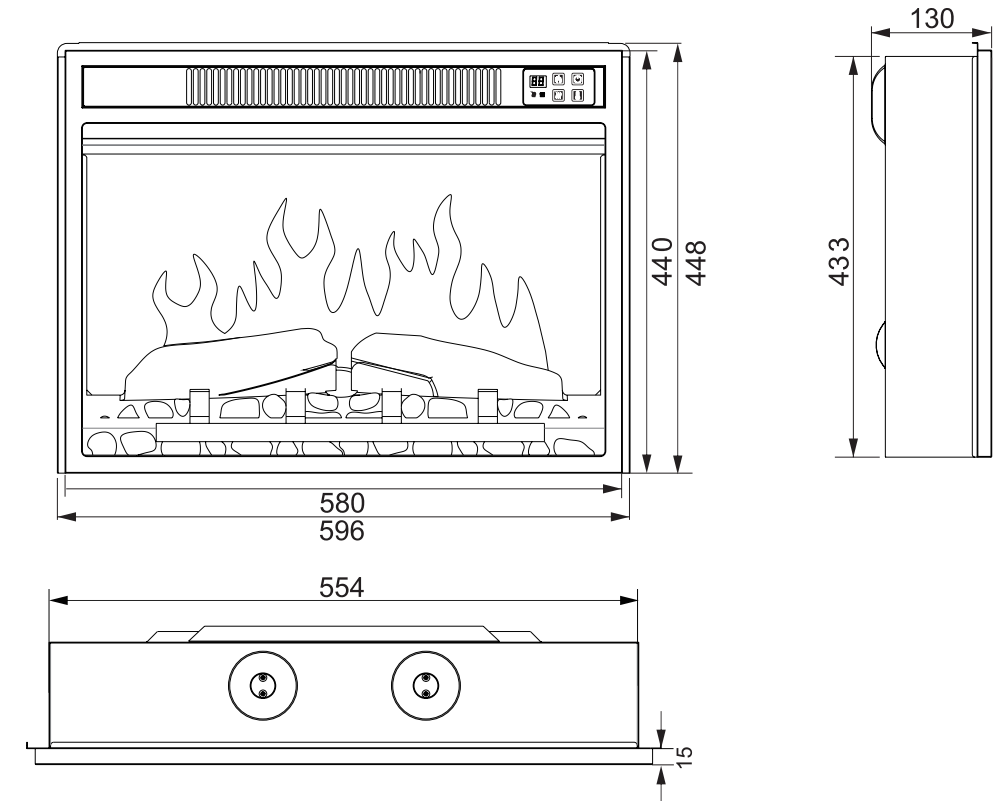
PARTS AND HARDWARE

- Unpacking the fire carefully, make sure that the appliance is intact with no signs of damage caused by transport and no part has been exposed to water. If in doubt, do not use the appliance and contact an authorised service centre.
- Keep plastic wrapping away from children.
- Save the original packaging as this may be required in the event of service complaint with product.
- Check that all parts are removed from the packing.

 1x Fireplace unit	 2x Holder	 4x ST3.5 x 12 Screws
 1x Remote handset	 2x AAA batteries	 1x Instruction manual

APPLIANCE DIMENSIONS

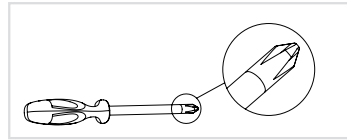
UNIT: mm



1. INSTALLATION INSTRUCTIONS

TOOLS REQUIRED:

A screwdriver will be needed.



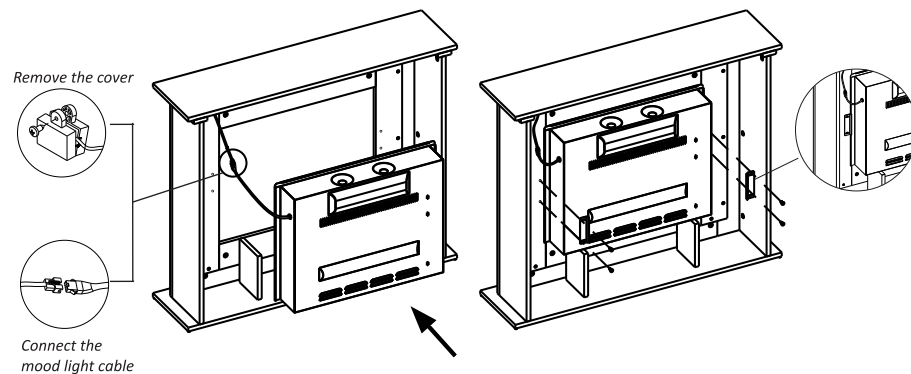
1. SETTING UP THE APPLIANCE

Your new electric fireplace may be installed virtually anywhere in your home. However, when choosing a location ensure that the general instructions are followed.

- For best results, install out of direct sunlight.
- The appliance should be connected to an earthed electrical outlet and it must be easily accessible to allow disconnection.

2. INSTALL THE APPLIANCE

- Install the insert from the back of the mantel.
- Use 4 pcs ST3.5x12 screws to fix the fixing brackets on both sides on the mantel.



BACKSIDE OF THE MANTEL

USE 4 PCS ST3.5 X 12 SCREWS

NOTE: This fireplace should be fixed to mantelpiece MT447A or MT447B. Follow the installation instruction packed with the mantel for more details.

OPERATING INSTRUCTION

1. GENERAL

WARNING! Do not operate the appliance if it is damaged or has malfunctioned. If you suspect the appliance is damaged or has malfunctioned call a qualified service engineer to inspect the appliance, and replace any part of the electrical system if necessary, before reuse.

WARNING! To reduce the risk of fire, keep textiles, curtains, or any other flammable material a minimum distance of 1 meter from the air outlet.

- **MAKE SURE** the plug fits tight in the outlet. Faulty wall outlet connections or loose plugs can cause the outlet to overheat.
- **DO NOT** disconnect the power at the mains supply whilst the appliance is running. Use the functions on the remote to turn the fire off and ensure the mains switch has been moved to the off position before disconnecting.

PREPARATION BEFORE USE

- The appliance can be operated by both remote control and the manual controls on the appliance.
See chapter: Manual operation

NOTE: To use both remote and manual functions the manual on / off switch must be in 'ON' position. In order to prevent the product becoming too hot, there is a 10s delay when turning on the heater and a 10s delay when turning off the heater fan.

BATTERIES

- Ensure that the handset batteries are new and inserted correctly.

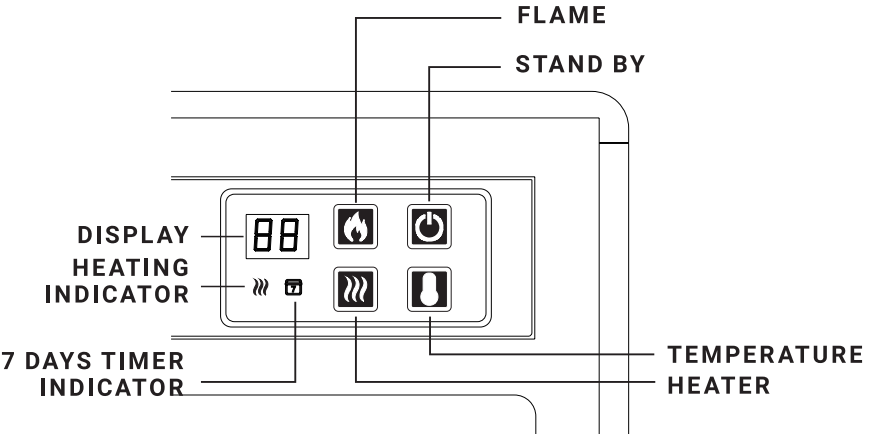
MAIN POWER SWITCH

- The mains power switch is located on the control panel located on the righthand side of the heater box.
- Switch ON (—) before operating either the remote or manual controls.
- A long beep is heard to indicate the fire is ready for use.

2. MANUAL CONTROL PANEL

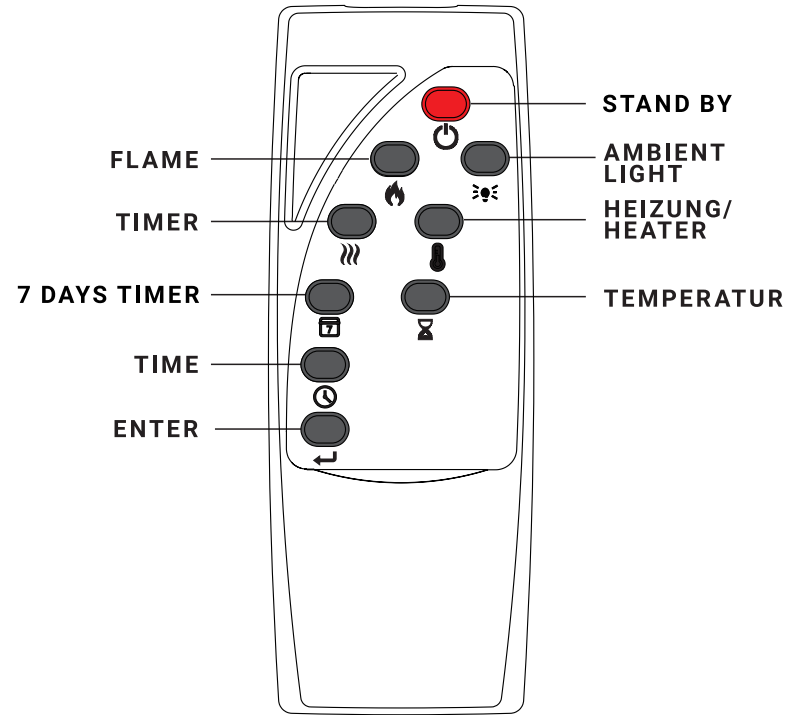
NOTE:









- The manual button controls basic functions, not a full range of controls. Use the remote handset to carry out all functions.










- STAND BY:** Press to turn on or turn off the flame effects and heater.
- FLAME:** Repeatedly press to cycle through 3 flame effects.
- HEATER:** Press to turn on/off the heater.
- TEMPERATURE:** Repeatedly press to select the temperature you want the room to reach from the range of 16-28°C (60-82°F) and then 8°C (99°F), which will keep the heater on. Hold the button to switch between °C/°F.

3. REMOTE CONTROL


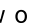

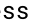






BUTTON	TITLE	FUNCTION	FIREPLACE RESPONSE
	STAND BY	Press to turn on /off the flame effects and heater.	The flame runs. The current flame setting L1, L2, L3 shows on the display.
	FLAME	Repeatedly press to cycle through 3 flame effects.	The flame runs. The current flame setting L1, L2, L3 shows on the display.
	TIMER	Repeatedly press to cycle through timer options. Select an amount of time for the appliance to operate, and then automatically turn off. Choose between 0.5, 1, 2, 3, 4, 5, 6, 7, 8, 9 hours.	The number 30, 1H, 2H, 3H, 4H, 5H, 6H, 7H, 8H, 9H, 0H shows on the display.
	HEATER	Press to turn on/off the heater. The heater can be run independently.	The temperature shows on the display and the heater indicator will turn off after 10 seconds if the flame effect is on.
	TEMPERATUR	Press to select the temperature you want the room to reach from the range of 16-28°C (60- 82°C)and then 58°C (99°C), which will keep the heater on. Hold447Cthe button to switch the unit between °C/°F.	The display of the appliance shows the temperature 16-28 in Celsius degree corresponds to 60-82 in Fahrenheit degree. There will be changes in number while switching between °C/°F.
	TIME	Press to set up the heating start and end time.	The number shows on the display.
	7 DAYS TIMER	Press to turn on or off the 7 days timer for heater.	7 days timer and heater indicators are both on.
	AMBIENT LIGHT	Repeatedly press to cycle through 14 ambient light colours and off setting.	The number 01-14 will show on the display.

SET UP CURRENT DAY AND TIME

Hold time button  on the remote to enter date and time setting mode; Repeatedly press time button  to select date, D1-D7 will show on the display which represents Monday-Sunday. Press button  to confirm, and then automatically enter hour setting. Press button  to set the hour, and press button  to save and then automatically enter minute setting. Press button  again to set minute and then press to  save.

SET UP THE 7 DAYS TIMER

- Hold the button  on the remote until the 7 days timer indicator on the firebox flashes to enter 7 days timer setting mode.
- D1 (Monday) will show on the display and then press  to confirm; then 00 will show on the display. Press button  to set the time for turning on the heater and then press  to confirm; The 00 will show on the display, press  to set the time for turning off the heater and then press  to confirm. PLEASE NOTE: There is only one period each day for heating on and off.
- Repeat the steps above to set the timer for D2 to D7 (Tuesday to Sunday). The display on fire will show the time for turning on and off the heater as same as the time of last day. If you want to change the time, press the button .
- If you don't want to set for a certain day, just set both start and end time as 00.
- Hold 7 days timer button  to save all settings after you finish the setting for Sunday. The indicator will stop to flash.
- The weekly timer will be set only when you finish the setting from Monday to Sunday completely. During the setting process, the pause of more than 20 seconds will terminate the entire weekly timer setting.

OPEN WINDOW DETECTION

If the sensor detects a rapid drop in room temperature, this is interpreted as an open window. A warning symbol (OPn) is displayed and the heater is automatically switched off. After the indoor temperature has risen or a manual override of the warning has been made (by operating control panel or remote control or heat button on APP), the unit returns to normal operation.

CUSTOMISED START-UP CONTROL

Depending on the room temperature and the target temperature, the heater switches on automatically to heat the room to the set temperature at the set time. For example, if your timer is set to 6:00 p.m. and the temperature is set to 23 °C, the heater will switch on at 5:30 p.m. to ensure that the room is 23 °C at 6:00 p.m.

IMPORTANT SAFETY INFORMATION FOR BATTERY

1. Two AAA battery are required for the remote control;
2. Use the thumb press and push the bar figure on the back cover down simultaneously, then take out the cover and remove the battery or insert the battery, after this place the cover back on the rear of the remote;
3. This AAA battery (non-recharged) is not to be recharged;
4. Different types of batteries or new and used batteries are not to be mixed;
5. Battery is to be inserted with the correct polarity;
6. Exhausted batteries are to be removed from the appliance and safely disposed of;
7. If the remote control is to be stored unused for a long period, the battery should be removed;
8. The supply terminals are not to be short-circuited.

RESETTING THE THERMAL CUT OUT

The appliance is fitted with an Electronic Safety Control (E.S.). This is a safety device, which switches off the fire if, for any reason, the appliance overheats, e.g. when covered. If the heater stops operating while the flame effect continues working normally, this indicates that the E.S. Control is in operation. The E.S. Control can only be re-set after the appliance has cooled down, and the appliance has been reset. Re-setting of the E.S. Control proceeds as follows:

1. Press button STAND BY on fireplace to turn off the appliance and leave it off for approximately 10 – 15 minutes.
2. Remove any obstruction to the fan heater outlet or fan blades etc. Make sure that the power supply is disconnected with the plug socket outlet while doing this.
3. Switch on the appliance and the E.S. Control will be re-set.
4. Ensure that the appliance is functioning correctly. If the E.S. Control doesn't operate again, the appliance should be checked by a competent electrician.

MAINTENANCE

WARNING! Before any maintenance or cleaning of the exterior of the fireplace, the unit should be disconnected from the power supply until it is cool off.

REMOTE HANDSET BATTERY REPLACEMENT

Replace with two AAA batteries. Make sure the batteries are installed correctly in the remote control.

MAINTENANCE OF MOTORS

The motors used on the fan and flame effect are pre-lubricated for extended bearing life and require no further lubrication. However, periodic cleaning / vacuuming of the fan / heater unit is recommended.

CLEANING THE FIREPLACE

You can clean the exterior of the fireplace with a soft, damp, lint-free cloth. Do not use cleaning or polishing products. To remove fingerprints or other marks on the front glass panel, use a soft, damp, lint-free cloth with a good quality household glass cleaner. The front glass panel should always be completely dried with a clean, lint-free cloth or paper towel.

WARNING! Abrasive cleaners should not be used on the glass panel. Liquids should not be sprayed directly onto any surface of the unit.

DISPOSAL



Meaning of crossed – out wheeled dustbin: Electrical appliances should not be disposed as unsorted municipal waste. Separate collection facilities should be used in the disposal of electrical appliances. To have this appliance processed at the end of its useful life please contact WEEE Care Plc on 0844 8002004. The relevant producer number is WEE / MM3069AA.



This fire complies with the Safety Standards EN 60335-1 and EN 60335-2-30 which covers the essential requirements of the Electrical Equipment (Safety) Regulations 2016 (2014/35/EU) and the EMC standards EN55014-1; EN 55014-2; EN 61000-3-2 and EN 61000-3-3 which covers the essential requirements of the Electro-magnetic Compatibility Regulations 2016 (2014/30/EU).



Batteries (rechargeable batteries) must not be disposed of in normal household waste, but must be handed in at appropriate collection points.

WARNINGS:

- Never ignite batteries – risk of explosion.
- Never open, short-circuit or damage batteries as this may cause injury.

Produkt: Electric Fire EF447C
Modellnummer: EF447C

Vertrieb durch: IN & OUT HOUSE GmbH
 Landrat-Kaptain-Str. 51
 52372 Kreuzau
 Germany


Mail: info@in-out-house.de

IMPORTANTI INFORMAZIONI SULLA SICUREZZA

- Leggere tutte le istruzioni prima di utilizzare questo apparecchio.
- Solo per uso in interni. Questo apparecchio non è adatto all'uso all'esterno della casa ed è adatto solo ad ambienti ben isolati o all'uso occasionale.
- **NON** utilizzare questo apparecchio nelle immediate vicinanze di una vasca da bagno, una doccia o una piscina.
- **NON** utilizzare questo caminetto come apparecchio autonomo. Deve essere sempre fissato alla cornice per caminetti indicata in questo manuale.
- Questo caminetto non deve essere collocato immediatamente sotto una presa di corrente.
- Il riscaldatore non deve essere posizionato davanti alla presa di corrente.
- Questo apparecchio deve essere collegato a terra.
- Questo apparecchio non deve essere alimentato attraverso un dispositivo di commutazione esterno, come un timer, o collegato al circuito che viene acceso e spento a intervalli regolari dall'azienda erogatrice, al fine di evitare un pericolo dovuto al ripristino involontario dell'interruzione termica.
- Se il cavo di alimentazione è danneggiato, deve essere riparato dal

ATTENZIONE! Per evitare il surriscaldamento, non coprire l'apparecchio e non ostruire la presa/l'uscita dell'aria.

produttore, dal suo centro di assistenza autorizzato o da un professionista.

-  Il pittogramma significa "**NON COPRIRE**".
- Per ridurre il rischio di incendio, tenere i tessuti, le tende o qualsiasi altro materiale infiammabile a una distanza minima di 1 metro dall'uscita dell'aria.
- Tenere il cavo di alimentazione lontano da superfici calde e condizioni di calore. Non posare il cavo di alimentazione davanti all'apparecchio.
- **NON** utilizzare questo caminetto in ambienti dove siano presenti fumi esplosivi (ad esempio benzina) o se si utilizzano solventi, colla, bombolette spray o vernici infiammabili, in quanto questi possono prendere fuoco.
- Questo apparecchio può essere utilizzato da bambini dagli 8 anni in su e da persone con ridotte capacità fisiche, sensoriali o mentali, o mancanza di esperienza e conoscenza, se hanno ricevuto una supervisione o istruzioni per usare l'apparecchio in modo sicuro e se comprendono i pericoli che ne derivano.
- I bambini e le persone vulnerabili devono essere sorvegliati in ogni momento quando utilizzano questo apparecchio, poiché alcune parti possono diventare molto calde e causare ustioni.
- **NON** utilizzare questo apparecchio in ambienti piccoli quando sono occu-

pati da persone non in grado di lasciare la stanza da sole, a meno che non sia fornita una supervisione costante.

- I bambini di età compresa tra i 3 e gli 8 anni devono accendere o spegnere l'apparecchio solo a condizione che sia stato posizionato o installato nella normale posizione di funzionamento prevista e che siano fornite le istruzioni e la supervisione per un uso sicuro dell'apparecchio.
- La pulizia e la manutenzione dell'utente non devono essere effettuate da bambini senza supervisione.
- I bambini non devono giocare con questo apparecchio.
- I bambini di età inferiore a 3 anni devono essere tenuti lontani, a meno che non siano continuamente sorvegliati.
- Mantenere la spina di alimentazione accessibile dopo l'installazione.
- **NON** utilizzare se vi sono segni visibili di danni all'apparecchio.

SPECIFICHE TECNICHE

MODELLO N.: EF447C

Tensione di alimentazione: AC 230-240V 50Hz

Consumo massimo di energia: 2 kW/h

Potenza per effetto fiamma: 4.8 W/h

POTENZA TERMICA:

Potenza termica nominale (Pnom): 2 KW

Potenza termica minima (indicativa) (Pmin): 2 KW

Potenza termica massima continua (Pmax): 2 KW

CONSUMO DI ENERGIA ELETTRICA AUSILIARIA:

Alla potenza termica nominale (elmax): 15.5 W/h

Alla potenza termica minima (elmin): 15.5 W/h

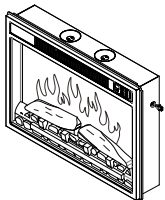
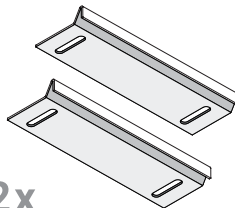

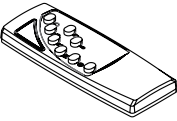
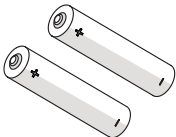

In modalità standby (elSB): 1.2 W/h

TIPO DI POTENZA TERMICA/REGOLAZIONE DELLA TEMPERATURA AMBIENTE	
Potenza termica a singolo stadio e nessuna regolazione della temperatura ambiente	No
Due o più stadi manuali, nessuna regolazione della temperatura ambiente	No
Con termostato meccanico per la regolazione della temperatura ambiente	No
Con regolazione elettronica della temperatura ambiente	Si
Regolazione elettronica della temperatura ambiente più timer giornaliero	Si
Regolazione elettronica della temperatura ambiente più timer settimanale	Si
ALTRE OPZIONI DI REGOLAZIONE	
Regolazione della temperatura ambiente, con rilevamento di presenza	No
Regolazione della temperatura ambiente, con rilevamento finestra aperta	Si
Con opzione di regolazione della distanza	No
Con comando di avvio adattivo	Si
Con limitazione del tempo di funzionamento	No
Con sensore a lampadina nera	No

PANNELLO DI CONTROLLO	RICEVITORE DEL TELECOMANDO	TRASMETTITORE DEL TELECOMANDO
HARDWARE: RC01-075A SOFTWARE: RC01-075A01	HARDWARE: IRM-2638T	CORRENTE MASSIMA DI TRASMISSIONE: 20 mA SOFTWARE: RCS27A01

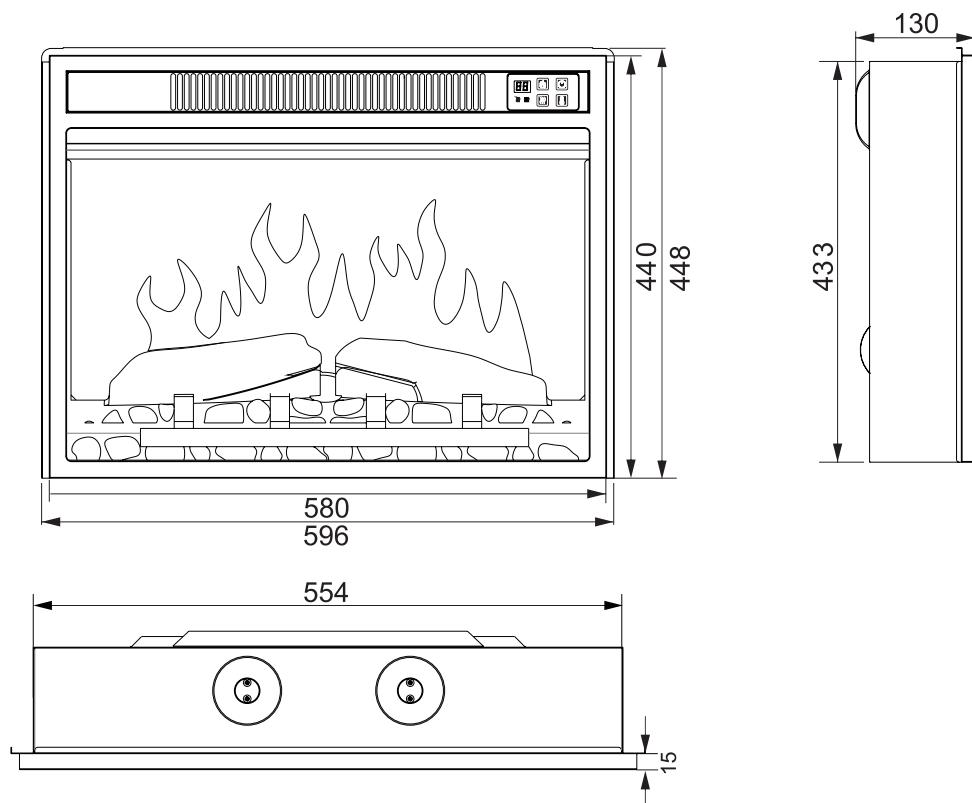
COMPONENTI E HARDWARE

- Disimballare il caminetto con cautela, assicurarsi che l'apparecchio sia intatto senza segni di danni causati dal trasporto e che nessuna parte sia stata esposta all'acqua. In caso di dubbio, non utilizzare l'apparecchio e contattare un centro di assistenza autorizzato.
- Tenere gli involucri di plastica fuori dalla portata dei bambini.
- Conservare l'imballaggio originale in quanto potrebbe essere necessario in caso di reclamo concernente il funzionamento del prodotto.
- Controllare che tutte le parti siano state estratte dall'imballaggio.

 1x Unità camino	 2x Barra di montaggio	 4x Viti ST3,5 x 12
 1x Telecomando	 2x Batterie AAA	 1x Istruzioni

DIMENSIONI DELL'APPARECCHIO

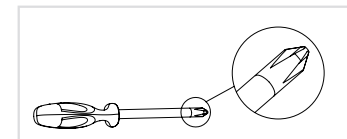
UNITÀ: mm



1. ISTRUZIONI PER L' INSTALLAZIONE

UTENSILI RICHIESTI:

Sarà necessario un cacciavite.



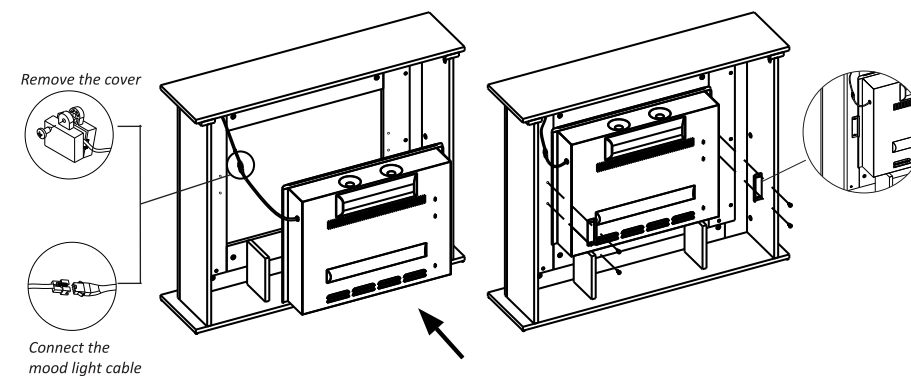
1. IMPOSTAZIONE DELL'APPARECCHIO

Il vostro nuovo caminetto elettrico può essere installato praticamente ovunque nella vostra casa. Tuttavia, quando scegliete un luogo, assicuratevi di seguire le istruzioni generali.

- Per risultati ottimali, installare al riparo dalla luce solare diretta.
- L'apparecchio deve essere collegato ad una presa elettrica con messa a terra e deve essere facilmente accessibile per consentire la disconnessione.

2. INSTALLARE L'APPARECCHIO

- Installare l'inserto dal retro della cappa del camino
- Utilizzare 4 viti ST3,5 x 12 per fissare le staffe di fissaggio su entrambi i lati della cappa del camino.



RETRO DELLA CAPPA DEL CAMINO

UTILIZZARE 4 VITI ST3,5 X 12

NOTE: Questo caminetto deve essere fissato alla mensola MT447A o MT447B. Per maggiori dettagli, seguire le istruzioni di installazione fornite con il caminetto.

ISTRUZIONI PER L'USO

1. GENERALE

ATTENZIONE! Non mettere in funzione l'apparecchio se è danneggiato o non funziona correttamente. Se si sospetta che l'apparecchio sia danneggiato o non funzioni correttamente, chiamare un tecnico dell'assistenza qualificato per ispezionare l'apparecchio, e sostituire eventuali parti dell'impianto elettrico se necessario, prima del riutilizzo.

ATTENZIONE! Per ridurre il rischio di incendio, tenere i tessuti, le tende o qualsiasi altro materiale infiammabile ad una distanza minima di 1 metro dall'uscita dell'aria.

- **ASSICURARSI** che la spina si inserisca saldamente nella presa di corrente. Collegamenti difettosi alla presa a muro o spine allentate possono causare il surriscaldamento della presa di corrente.
- **NON** scollegare l'alimentazione di rete mentre l'apparecchio è in funzione. Utilizzare le funzioni del telecomando per spegnere il caminetto e assicurarsi che l'interruttore principale sia in posizione Off prima di scollegare.

PREPARAZIONE PRIMA DELL'USO

- L'apparecchio può essere azionato sia con il telecomando che con i comandi manuali sull'apparecchio. Vedi capitolo: Azionamento manuale

NOTA: Per utilizzare sia le funzioni remote che quelle manuali, l'interruttore on/off manuale deve essere in posizione 'ON'. Per evitare che il prodotto diventi troppo caldo, c'è un ritardo di 10 secondi all'accensione del riscaldatore e un ritardo di 10 secondi allo spegnimento della ventola del riscaldatore.

BATTERIE

- Assicurarsi che le batterie del telecomando siano nuove e inserite correttamente.

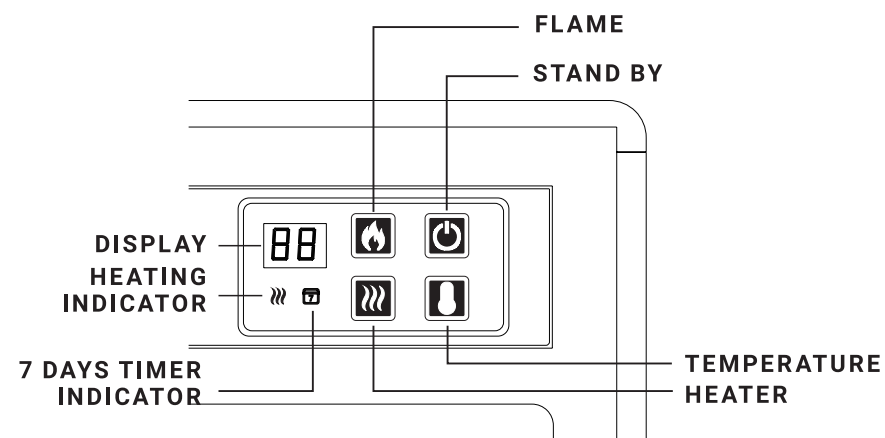
INTERRUTTORE DI ALIMENTAZIONE PRINCIPALE

- L'interruttore di alimentazione di rete si trova sul pannello di controllo situato sul lato destro della scatola del riscaldatore.
- Mettere su ON (—) prima di azionare i comandi a distanza o manuali.
- Un lungo bip segnala che il caminetto è pronto all'uso.

2. PANNELLO DI CONTROLLO MANUALE

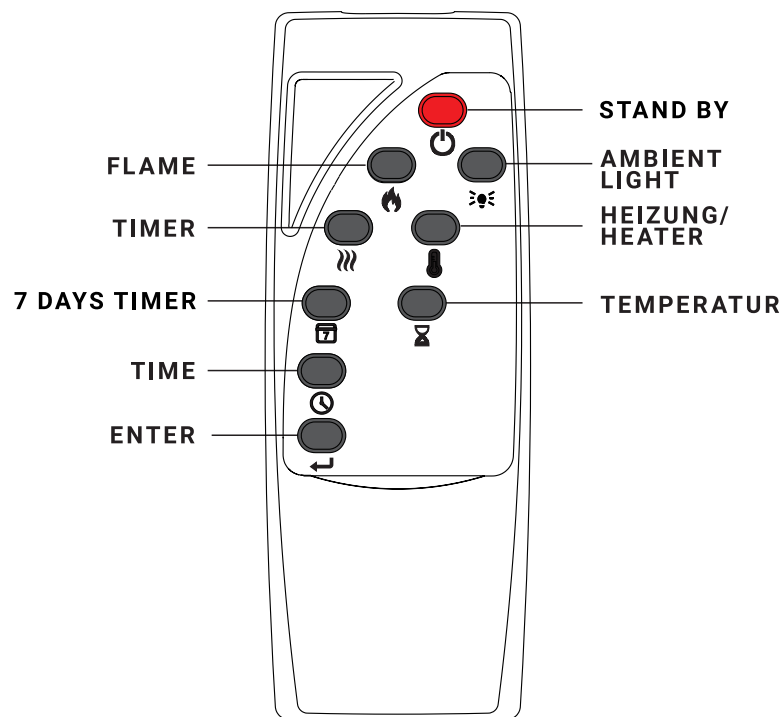
NOTA:

- Il pulsante manuale controlla le funzioni di base, non una gamma completa di controlli. Utilizzare il telecomando per eseguire tutte le funzioni.



- STAND BY:** Premere per accendere o spegnere gli effetti fiamma e il riscaldatore.447C447C
- FLAME:** Premere ripetutamente per scorrere i 3 effetti della fiamma.
- HEATER:** Premere per accendere/spegnere il riscaldatore.
- TEMPERATURE:** Premere ripetutamente per selezionare la temperatura che si desidera raggiungere nell'ambiente tra 16-28°C (60-82°F) e poi S8°C (99°F), per mantenere il riscaldatore acceso. Tenere premuto il pulsante per passare da °C a °F.

3. TELECOMANDO




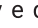



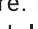


PULSAN-TE	TITOLO	FUNZIONE	RISPOSTA DEL CAMINETTO
	STAND BY	Premere per attivare/disattivare gli effetti di fiamma e il riscaldamento.	La fiamma funziona. Sul display viene visualizzata l'impostazione attuale della fiamma L1, L2, L3.
	FLAME	Premere ripetutamente per scorrere i 3 effetti fiamma.	La fiamma funziona. Sul display viene visualizzata l'impostazione attuale della fiamma L1, L2, L3.
	TIMER	Premere ripetutamente per scorrere le opzioni del timer. Selezionare un periodo di tempo in cui l'apparecchio deve funzionare e poi spegnersi automaticamente. Scegliere tra 0,5, 1, 2, 3, 4, 5, 6, 7, 8, 9 ore.	Sul display appare il numero 30, 1H, 2H, 3H, 4H, 5H, 6H, 7H, 8H, 9H, 0H.

PULSAN-TE	TITOLO	FUNZIONE	RISPOSTA DEL CAMINETTO
	TIMER	Premere ripetutamente per scorrere le opzioni del timer. Selezionare un periodo di tempo in cui l'apparecchio deve funzionare e poi spegnersi automaticamente. Scegliere tra 0,5, 1, 2, 3, 4, 5, 6, 7, 8, 9 ore.	Sul display appare il numero 30, 1H, 2H, 3H, 4H, 5H, 6H, 7H, 8H, 9H, 0H.
	HEATER	Premere per accendere/spegnere il riscaldatore. Il riscaldatore può funzionare indipendentemente.	La temperatura viene visualizzata sul display e l'indicatore del riscaldatore si spegne dopo 10 secondi se l'effetto fiamma è attivo.
	TEMPERATUR	Premere per selezionare la temperatura che si desidera raggiungere nell'ambiente tra 16-28°C (60-82°C) e poi 58°C (99°C), per mantenere il riscaldatore acceso. Tenere premuto il pulsante per passare da °C a °F.	Il display dell'apparecchio visualizza la temperatura 16-28 gradi Celsius corrispondono a 60-82 gradi Fahrenheit. Il numero cambia quando si passa da °C a °F.
	TIME	Premere per impostare l'ora di inizio e fine del riscaldamento.	Il numero viene visualizzato sul display.
	7 DAYS TIMER	Premere per attivare o disattivare il timer di 7 giorni per il riscaldamento.	Gli indicatori del timer e del riscaldatore per 7 giorni sono entrambi accesi.
	AMBIENT LIGHT	Premere ripetutamente per scorrere tra i 14 colori di luce ambientale e l'impostazione di spegnimento.	Il numero 01-14 viene visualizzato sul display.

IMPOSTARE IL GIORNO E L'ORA CORRENTI 447C

Tenere premuto il pulsante dell'ora sul telecomando per accedere alla modalità di impostazione della data e dell'ora; premere ripetutamente il pulsante dell'ora per selezionare la data, sul display apparirà la dicitura D1-D7 che rappresenta il lunedì-domenica. Premere il pulsante per confermare, quindi accedere automaticamente all'impostazione dell'ora. Premere il pulsante per impostare l'ora, quindi premere il pulsante per salvare e passare automaticamente all'impostazione dei minuti. Premere nuovamente il pulsante per impostare i minuti e poi premere il pulsante per salvare.

IMPOSTAZIONE DEL TIMER 7 GIORNI

- Tenere premuto il pulsante  sul telecomando fino a quando l'indicatore del timer 7 giorni sul focolare lampeggia. Il focolare lampeggia per accedere alla modalità di impostazione del timer 7 giorni.
- D1 (lunedì) apparirà sul display e quindi premere  per confermare; poi 00 apparirà sul display. Premere il tasto  per impostare l'ora di accensione del riscaldatore e poi premere  per confermare; sul display apparirà 00, premere  per impostare l'ora di spegnimento del riscaldatore e poi premere  per confermare. NOTA: ogni giorno c'è un solo periodo per l'accensione e lo spegnimento del riscaldamento.
- Ripetere i passaggi precedenti per impostare il timer da D2 a D7 (da martedì a domenica). Il display del fuoco mostrerà l'ora di accensione e spegnimento del riscaldatore come l'ora di accensione e spegnimento del riscaldamento è uguale a quella dell'ultimo giorno. Se si desidera modificare l'orario, premere il pulsante .
- Se non si desidera impostare un determinato giorno, è sufficiente impostare l'ora di inizio e di fine come 00.
- Tenere premuto il pulsante  del timer 7 giorni per salvare tutte le impostazioni dopo aver terminato l'impostazione per la domenica. L'indicatore si arresta a flash.
- Il timer settimanale viene impostato solo quando si completa l'impostazione da lunedì a domenica. Durante il processo di impostazione, una pausa di oltre 20 secondi interrompe l'intera impostazione del timer settimanale.

RILEVAMENTO FINESTRA APERTA

Se il sensore rileva un rapido calo della temperatura ambiente, questo viene interpretato come finestra aperta. Viene visualizzato un simbolo di avvertenza (OPn) e il riscaldatore si spegne automaticamente. Dopo che la temperatura interna è aumentata o l'avviso è stato ignorato manualmente (mediante il pannello di controllo operativo, il telecomando o il pulsante di riscaldamento sulla APP), l'unità torna al funzionamento normale.

CONTROLLO DI AVVIO ADATTATO

Per riscaldare l'ambiente alla temperatura impostata, all'orario impostato, il riscaldamento si accende automaticamente in base alla temperatura ambiente e alla temperatura nominale. Se il vostro timer, ad esempio, è impostato alle 18:00 e la temperatura a 23 °C, il riscaldamento si accenderà alle 17:30 per garantire che l'ambiente alle 18:00 abbia raggiunto i 23 °C.

INFORMAZIONI IMPORTANTI SULLA SICUREZZA DELLA BATTERIA

1. Per il telecomando sono necessarie due batterie AAA;
2. Con il pollice spingere contemporaneamente verso il basso la figura della barra sul coperchio posteriore, quindi estrarre il coperchio e rimuovere la batteria o inserire la batteria, dopodiché riporre il coperchio sul retro del telecomando;
3. Questa batteria AAA (non ricaricabile) non deve essere ricaricata;
4. Batterie di tipo diverso o batterie nuove e usate non devono essere mischiate;
5. La batteria deve essere inserita con la polarità corretta;
6. Le batterie esauste devono essere rimosse dall'apparecchio e smaltite in sicurezza;
7. Se il telecomando rimane inutilizzato per un lungo periodo, la batteria deve essere rimossa;
8. Non mandare in cortocircuito i terminali di alimentazione.

RIPRISTINO DELL'INTERRUZIONE TERMICA

L'apparecchio è dotato di un comando elettronico di sicurezza (E.S.). Si tratta di un dispositivo di sicurezza che spegne il caminetto se, per qualsiasi motivo, l'apparecchio si surriscalda, ad esempio quando è coperto. Se il riscaldatore smette di funzionare mentre l'effetto fiamma continua a funzionare normalmente, vuol dire che il comando E.S. è in funzione. Il comando E.S. può essere reimpostato solo dopo che l'apparecchio si è raffreddato ed è stato resettato. La procedura di reimpostazione del comando E.S. è la seguente:

1. Premere il pulsante STAND BY sul caminetto per spegnere l'apparecchio e lasciarlo spento per circa 10-15 minuti.
2. Rimuovere qualsiasi ostruzione dell'uscita del ventilatore o delle pale del ventilatore ecc. Prima di farlo, assicurarsi che la spina sia scollegata dall'alimentazione elettrica.
3. Accendere l'apparecchio e il comando E.S. verrà reimpostato.
4. Assicurarsi che l'apparecchio funzioni correttamente. Se il comando E.S. non funziona di nuovo, l'apparecchio deve essere controllato da un elettricista competente.

MANUTENZIONE

ATTENZIONE! Prima di effettuare qualsiasi manutenzione o pulizia dell'esterno del caminetto, l'unità deve essere scollegata dall'alimentazione elettrica fino a quando non si raffredda.

SOSTITUZIONE DELLA BATTERIA DEL RICEVITORE REMOTO

Sostituire con due batterie AAA. Assicurarsi che le batterie siano installate correttamente nel telecomando.

MANUTENZIONE DEI MOTORI

I motori utilizzati per il ventilatore e l'effetto fiamma sono prelubrificati per una lunga durata dei cuscinetti e non richiedono ulteriore lubrificazione. Tuttavia si raccomanda di pulire/ aspirare periodicamente il ventilatore/riscaldatore.

PULIZIA DEL CAMINO

L'esterno del caminetto si può pulire con un panno morbido umido, che non lascia pelucchi. Non utilizzare prodotti per la pulizia o la lucidatura. Per rimuovere le impronte digitali o altri segni dal pannello di vetro anteriore, utilizzare un panno morbido umido che non lascia pelucchi con un buon detergente per vetri per la casa. Il pannello di vetro anteriore va sempre asciugato completamente con un panno pulito che non lascia pelucchi o con del pannocarta.

ATTENZIONE! Non usare detersivi abrasivi sul pannello di vetro. I liquidi non devono essere spruzzati direttamente su nessuna superficie dell'apparecchio.

SMALTIMENTO



Significato del pittogramma con la pattumiera con le ruote barrata: gli apparecchi elettrici non devono essere smaltiti insieme ai rifiuti urbani indifferenziati. Gli apparecchi elettrici devono essere conferiti nei centri di raccolta differenziata. Per processare questo apparecchio al termine della sua vita utile contattare WEEE Care Plc al numero 0844 8002004. Il numero del produttore è WEE / MM3069AA.



Questo fuoco è conforme agli standard di sicurezza EN 60335-1 e EN 60335-2-30, che coprono i requisiti essenziali del regolamento 2016 sulla sicurezza delle apparecchiature elettriche (2014/35/UE), e agli standard EMC EN 55014-1; EN 55014-2; EN 61000-3-2 e EN 61000-3-3, che coprono i requisiti essenziali del regolamento 2016 sulla compatibilità elettromagnetica (2014/30/UE).



Le batterie (batterie ricaricabili) non devono essere smaltite nei normali rifiuti domestici, ma devono essere consegnate negli appositi punti di raccolta.

AVVERTENZE:

- Non dare mai fuoco alle batterie – rischio di esplosione.
- Non aprire, cortocircuitare o danneggiare mai le batterie, poiché ciò può provocare lesioni.

Prodotto: Caminetto Elettrico EF447C
Modello n.: EF447C


Distributore: IN & OUT HOUSE GmbH
 Landrat-Kaptain-Str. 51
 52372 Kreuzau
 Germania

E-mail: info@in-out-house.de

INFORMATIONS IMPORTANTES SUR LA SÉCURITÉ

- Lisez toutes les instructions avant d'utiliser cet appareil.
- Pour une utilisation à l'intérieur uniquement. Cet appareil n'est pas adapté à l'utilisation à l'extérieur de la maison et ne convient qu'aux pièces bien isolées pour une utilisation occasionnelle.
- **N'UTILISEZ PAS** cet appareil dans les environs immédiats d'un bain, d'une douche ou d'une piscine.
- **N'UTILISEZ PAS** ce feu comme un appareil autonome. Il doit toujours être fixé sur le manteau de cheminée indiqué dans ce manuel.
- Ce feu **NE DOIT PAS** être situé immédiatement sous une prise de courant.
- Le foyer ne doit pas être situé devant une prise de courant.
- Cet appareil doit être mis à la terre.
- Cet appareil **NE DOIT PAS** être alimenté par un dispositif de commutation externe, tel qu'une minuterie, ou connecté à un circuit régulièrement mis en marche et arrêté par le fournisseur d'énergie afin d'éviter tout danger dû à la réinitialisation par inadvertance du disjoncteur thermique.
- Si le cordon d'alimentation est endommagé, il doit être réparé par le fabricant, son centre de service agréé ou un professionnel.

AVERTISSEMENT ! Afin d'éviter toute surchauffe, ne laissez pas l'appareil couvert ou l'entrée / sortie d'air obstruée.

-  Le symbole dans le marquage signifie "**NE PAS COUVRIR**".
- Pour réduire les risques d'incendie, gardez les textiles, les rideaux ou tout autre objet inflammable à une distance minimale de 1 mètre de la sortie d'air.
- Tenez le cordon d'alimentation éloigné des surfaces chaudes et de la chaleur. Ne faites pas passer le cordon d'alimentation devant l'appareil.
- N'utilisez pas ce feu dans des pièces où il y a des fumées explosives (par exemple l'essence), ou si vous utilisez des solvants, de la colle, des aérosols ou des peintures inflammables, car celles-ci peuvent prendre feu.
- Cet appareil peut être utilisé par les enfants âgés de 8 ans et plus et les personnes dont les capacités physiques, sensorielles ou mentales sont réduites ou qui n'ont pas l'expérience et les connaissances si elles ont été supervisées ou instruites concernant l'utilisation de l'appareil en toute sécurité et comprendre les risques encourus.
- Les enfants et les personnes vulnérables doivent être surveillés à tout moment lorsqu'ils utilisent cet appareil, car certaines parties peuvent devenir très chaudes et provoquer des brûlures.

- N'utilisez pas cet appareil dans de petites pièces lorsqu'elles sont occupées par des personnes incapables de quitter la chambre par elles-mêmes, à moins qu'elles ne soient constamment surveillées.
- Les enfants âgés de 3 à 8 ans ne doivent allumer / éteindre l'appareil qu'à condition qu'il ait été placé ou installé dans sa position de fonctionnement normale et que des instructions et un contrôle concernant l'utilisation sûre de l'appareil ait été donnés.
- Le nettoyage et l'entretien par l'utilisateur ne doivent pas être effectués par des enfants sans surveillance.
- Cet appareil ne doit pas être utilisé par des enfants.
- Les enfants de moins de 3 ans doivent être tenus à l'écart, à moins qu'ils ne soient surveillés en permanence.
- Gardez la fiche d'alimentation accessible après l'installation.
- N'utilisez pas l'appareil s'il présente des signes visibles d'endommagement.

SPÉCIFICATIONS TECHNIQUES

NUMÉRO DE MODÈLE : EF447C

Tension d'alimentation : AC 230-240V 50Hz

Consommation électrique maximale : 2 kW/h

Puissance pour l'effet de flamme : 4.8 W/h

PRODUCTION DE CHALEUR

Rendement thermique nominal (P_{nom}) : 2 KW

Rendement thermique minimal (indicatif) (P_{min}) : 2 KW

Rendement thermique continu maximal (P_{max}) : 2 KW

CONSOMMATION D'ÉLECTRICITÉ AUXILIAIRE

Rendement thermique nominal (e_{lmax}) : 15.5 W/h

Rendement thermique minimal (e_{lmin}) : 15.5 W/h

En mode veille (e_{ISB}) : 1.2 W/h

TYPE DE SORTIE DE CHALEUR / CONTRÔLE DE LA TEMPÉRATURE DE LA PIÈCE

Production de chaleur à un seul étage et pas de contrôle de la température ambiante	Non
Deux ou plusieurs étapes manuelles, pas de contrôle de la température ambiante	Non
Avec thermostat mécanique Contrôle de la température ambiante	Non
Avec contrôle électronique de la température ambiante	Oui
Contrôle électronique de la température ambiante et minuterie journalière	Oui
Contrôle électronique de la température ambiante et minuterie hebdomadaire	Oui

AUTRES OPTIONS DE CONTRÔLE

Contrôle de la température ambiante, avec détection de présence	Non
Contrôle de la température ambiante, avec détection de fenêtre ouverte	Oui
Avec option de contrôle à distance	Non
Avec contrôle adaptatif du démarrage	Oui
Avec limitation du temps de travail	Non
Avec capteur d'ampoule noire	Non

CARTE DE CONTRÔLE

HARDWARE :
RC01-075A
SOFTWARE :
RC01-075A01

RÉCEPTEUR DE
TÉLÉCOMMANDE

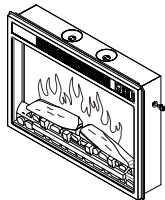
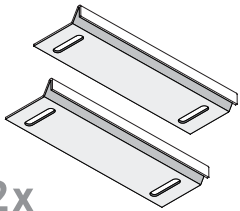

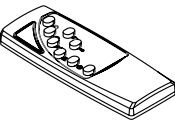
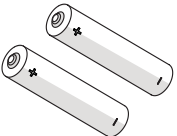

HARDWARE :
IRM-2638T

ÉMETTEUR DE
TÉLÉCOMMANDE

**COURANT D'ÉMISSION
MAXIMAL : 20 mA
SOFTWARE : RCS27A01**

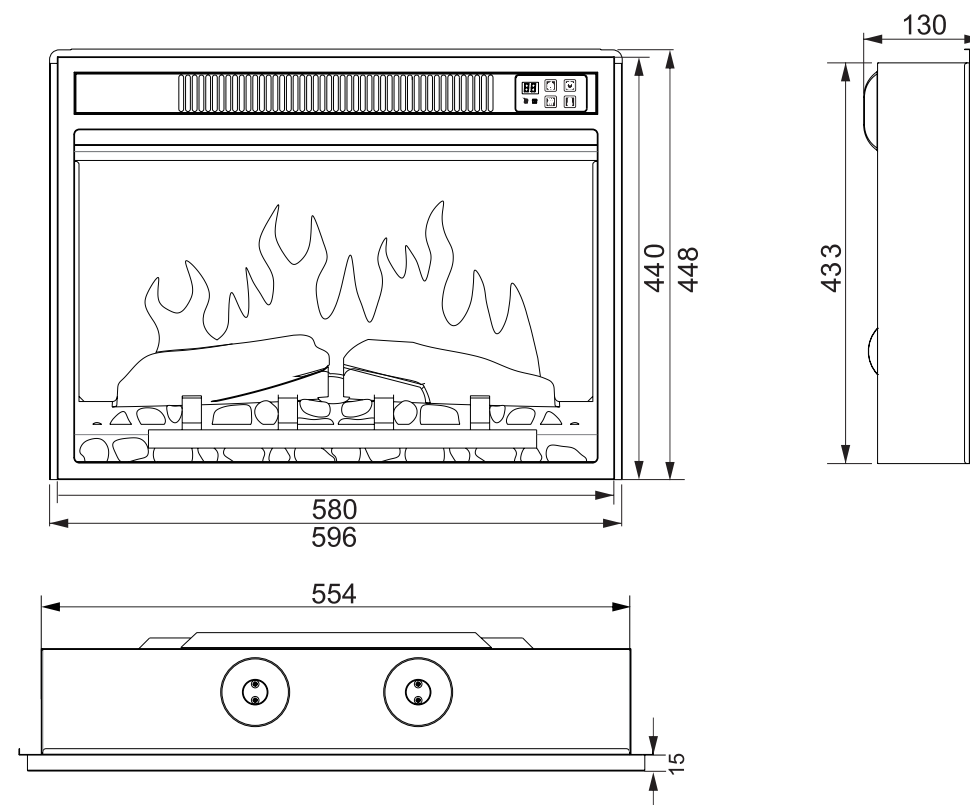
LES PIÈCES ET LE MATÉRIEL

- Déballez soigneusement le feu, s'assurer que l'appareil est intact avec aucun signe de dommage causé par le transport et qu'aucune pièce n'a été exposée à l'eau. En cas de doute, n'utilisez pas l'appareil et contactez un centre de service.
- Gardez les emballages plastiques hors de portée des enfants.
- Conservez l'emballage d'origine, car il peut être nécessaire en cas de plainte de service concernant le produit.
- Vérifiez que toutes les pièces sont retirées de l'emballage.

 1x	 2x	 4x
Unité de cheminée	Barre de montage	Vis ST3,5 x 12
 1x	 2x	 1x
Télécommande	Piles AAA	Mode d'emploi

DIMENSIONS DE L'APPAREIL

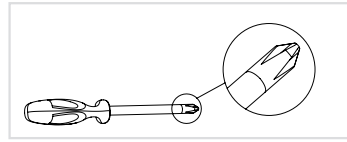
UNITÉ : mm



INSTRUCTIONS D'INSTALLATION

OUTILS NÉCESSAIRES :

Un tournevis sera nécessaire.



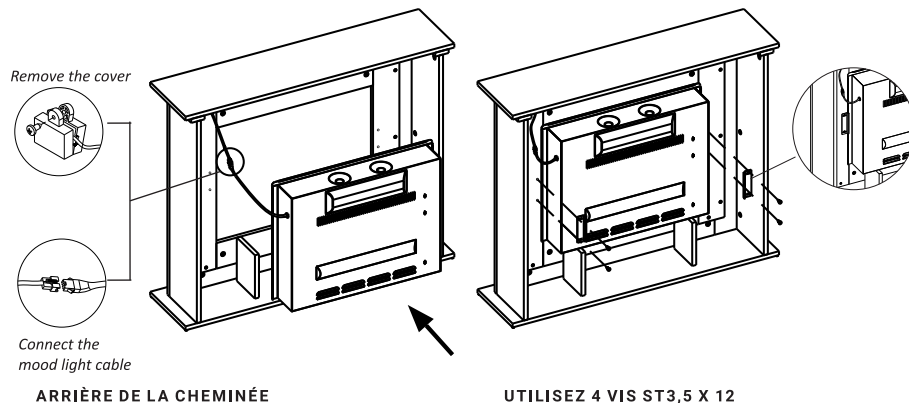
1. LA MISE EN PLACE DE L'APPAREIL

Votre nouvelle cheminée électrique peut être installée pratiquement n'importe où dans votre maison. Toutefois, lorsque vous choisissez un emplacement, assurez-vous que les instructions générales sont suivies.

- Pour de meilleurs résultats, installez l'appareil à l'abri de la lumière directe du soleil.
- L'appareil doit être branché à une prise électrique mise à la terre et il doit être facilement accessible pour permettre la déconnexion.

2. INSTALLER L'APPAREIL

- Installez l'insert par l'arrière de la cheminée.
- Utilisez 4 vis ST3,5 x 12 pour fixer les supports de fixation des deux côtés de la cheminée.



NOTE: Cette fireplace doit être fixée à la cheminée MT447A ou MT447B. Suivez les instructions d'installation emballées avec la cheminée pour plus de détails.

MODE D'EMPLOI

1. GÉNÉRALITÉS

ATTENTION ! N'utilisez pas l'appareil s'il est endommagé ou s'il a mal fonctionné. Si vous pensez que l'appareil est endommagé ou qu'il fonctionne mal, appelez un technicien qualifié pour inspecter l'appareil et remplacer toute pièce de l'installation électrique si nécessaire, avant de les réutiliser.

ATTENTION ! Pour réduire les risques d'incendie, gardez les textiles, les rideaux ou tout autre matériau inflammable à une distance minimale de 1 mètre de la sortie d'air.

- Assurez-vous que la fiche est bien ajustée dans la prise de courant. Des connexions défectueuses de la prise de courant murale ou des prises mal fixées peuvent provoquer une surchauffe de la prise de courant.
- **NE PAS** débrancher l'alimentation électrique lorsque l'appareil est allumé. Utilisez les fonctions de la télécommande pour éteindre le feu et vous assurer que l'interrupteur principal a été mis en position d'arrêt avant la déconnexion.

PRÉPARATION AVANT UTILISATION

- L'appareil peut être commandé à la fois par une télécommande et par la commande manuelle de l'appareil. Voir chapitre : Commande manuelle

REMARQUE : Pour utiliser à la fois les fonctions manuelles et la télécommande, l'interrupteur manuel de marche / arrêt doit être en position "ON". Afin d'éviter que le produit ne devienne trop chaud, il y a un délai de 10 s pour allumer le chauffage et un délai de 10 s lors de l'arrêt du ventilateur du chauffage.

BATTERIES

- Assurez-vous que les piles du combiné sont neuves et correctement insérées.

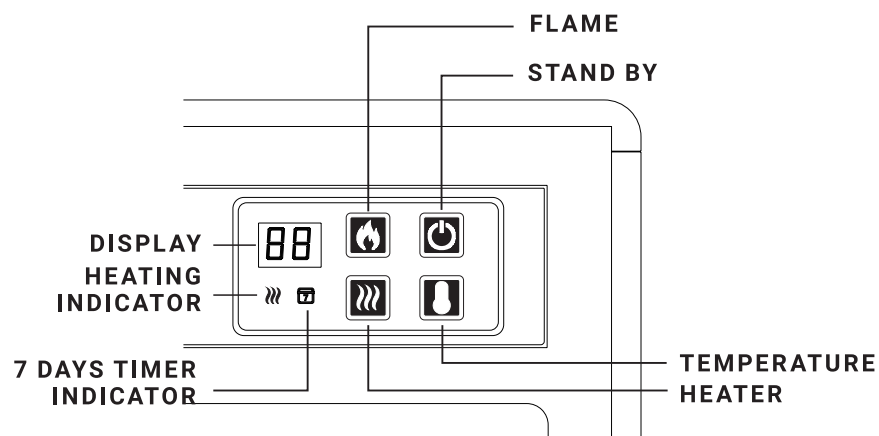
INTERRUPTEUR PRINCIPAL

- L'interrupteur principal se trouve sur le panneau de commande situé sur le côté droit de la boîte de chauffage.
- Appuyez sur ON (-) avant d'utiliser la télécommande ou les commandes manuelles.
- Un long bip se fait entendre pour indiquer que le feu est prêt à être utilisé.

2. PANNEAU DE CONTRÔLE MANUEL

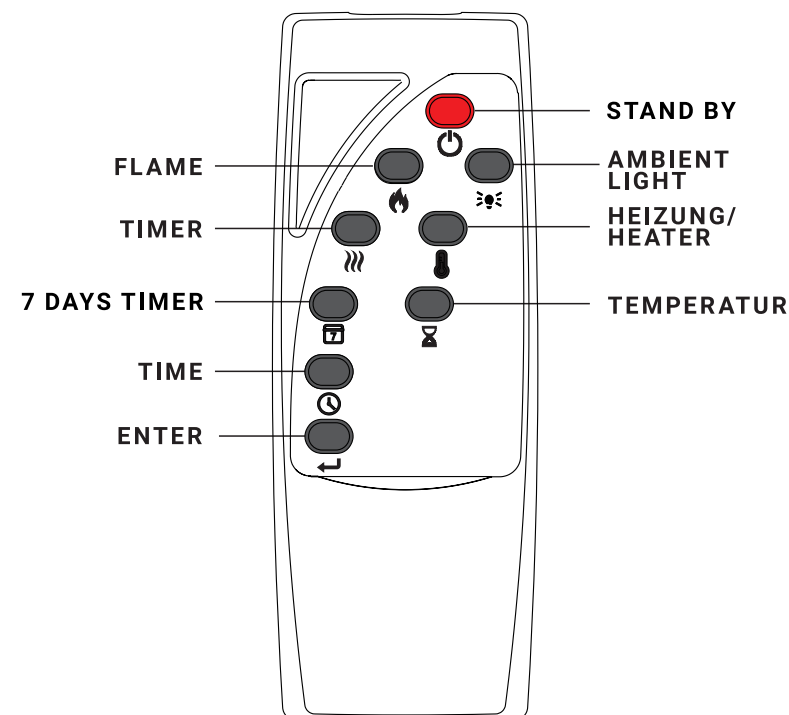
REMARQUE :









- Le bouton manuel contrôle les fonctions de base, pas une gamme complète de contrôles. Utilisez la télécommande pour avoir accès à toutes les fonctions.








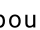

- STAND BY:** Appuyez pour allumer ou éteindre les effets de flamme et le chauffage. 447C447C
- FLAME:** Appuyez de façon répétée pour faire défiler les 3 effets de flamme.
- HEATER:** Appuyez sur cette touche pour allumer ou éteindre le chauffage.
- TEMPERATURE:** Appuyez à plusieurs reprises sur cette touche pour sélectionner la température que vous souhaitez que la pièce atteigne dans la plage de 16 à 28 °C (60 à 82 °F), puis sur S8 °C (99 °F), ce qui maintiendra le chauffage en marche. Maintenez la touche enfoncée pour passer de °C à °F.

3. TÉLÉCOMMANDE





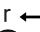
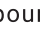




BOUTON	TITRE	FONCTION	RÉPONSE DU FOYER
	STAND BY	Les indicateurs de la minuterie de 7 jours et du chauffage sont tous deux allumés.	La flamme fonctionne. Le réglage actuel de la flamme L1, L2, L3 s'affiche à l'écran.
	FLAME	Appuyez de façon répétée pour faire défiler les 3 effets de flamme.	La flamme fonctionne. Le réglage actuel de la flamme L1, L2, L3 s'affiche à l'écran.
	TIMER	Appuyez à plusieurs reprises sur cette touche pour faire défiler les options de la minuterie. Sélectionnez une durée pendant laquelle l'appareil doit fonctionner, puis s'éteindre automatiquement. Choisissez entre 0,5, 1, 2, 3, 4, 5, 6, 7, 8, 9 heures.	Le nombre 30, 1H, 2H, 3H, 4H, 5H, 6H, 7H, 8H, 9H, 0H apparaît sur l'écran.
	HEATER	Appuyez sur cette touche pour allumer ou éteindre le chauffage. Le chauffage peut fonctionner indépendamment.	La température s'affiche sur l'écran et l'indicateur de chauffage s'éteint après 10 secondes si l'effet de flamme est activé.
	TEMPERATUR	Appuyez sur cette touche pour sélectionner la température que vous souhaitez que la pièce atteigne dans la plage de 16-28°C (60-82°C), puis 58°C (99°C), ce qui maintiendra le chauffage en marche. Maintenez le bouton enfoncé pour passer de °C à °F.	L'écran de l'appareil indique la température 16-28 en degré Celsius correspond à 60-82 en degré Fahrenheit. Les chiffres changent lorsqu'on passe de °C à °F.
	TIME	Appuyez sur cette touche pour régler l'heure de début et de fin du chauffage.	Le numéro s'affiche à l'écran.
	7 DAYS TIMER	Appuyez sur cette touche pour activer ou désactiver la minuterie de 7 jours du chauffage.	Les indicateurs de la minuterie et du chauffage de 7 jours sont tous deux allumés.
	AMBIENT LIGHT	Appuyez plusieurs fois sur cette touche pour faire défiler les 14 couleurs de lumière ambiante et le réglage de l'extinction.	Le nombre 01-14 s'affiche à l'écran.

RÉGLAGE DU JOUR ET DE L'HEURE ACTUELS

Maintenez le bouton de l'heure  sur la télécommande pour entrer dans le mode de réglage de la date et de l'heure ; appuyez plusieurs fois sur le bouton de l'heure  pour sélectionner la date, D1-D7 s'affiche à l'écran, ce qui représente le lundi-dimanche. Appuyez sur la touche  pour confirmer, puis passez automatiquement au réglage de l'heure. Appuyez sur le bouton  pour régler l'heure, puis appuyez sur le bouton  pour enregistrer et passer automatiquement au réglage des minutes. Appuyez à nouveau sur le bouton  pour régler les minutes, puis appuyez sur le bouton  pour enregistrer.

CONFIGURER LA MINUTERIE DE 7 JOURS

- Maintenez le bouton  de la télécommande jusqu'à ce que le voyant de la minuterie de 7 jours sur le foyer clignote du foyer clignote pour entrer dans le mode de réglage de la minuterie de 7 jours.
- L'écran affiche D1 (lundi), puis appuyez sur  pour confirmer ; ensuite, l'écran affiche 00. Appuyez sur la touche  pour régler l'heure de mise en marche du chauffage, puis appuyez sur  pour confirmer ; 00 s'affiche sur l'écran, appuyez sur  pour régler l'heure d'arrêt du chauffage, puis appuyez sur  pour confirmer. VEUILLEZ NOTER : Il n'y a qu'une seule période par jour pour la mise en marche et l'arrêt du chauffage.
- Répétez les étapes ci-dessus pour régler la minuterie de D2 à D7 (du mardi au dimanche). L'affichage sur le feu indiquera l'heure de mise en marche et d'arrêt du le chauffage comme étant la même que celle du jour précédent. Si vous voulez changer l'heure, appuyez sur le bouton .
- Si vous ne voulez pas régler l'heure pour un jour donné, réglez simplement l'heure de début et de fin sur 00.
- Maintenez le bouton  de la minuterie 7 jours enfoncé pour enregistrer tous les réglages après avoir terminé le réglage pour le dimanche. L'indicateur s'arrête en flash.
- La minuterie hebdomadaire ne sera réglée que lorsque vous aurez terminé le réglage du lundi au dimanche. Pendant le processus de réglage, une pause de plus de 20 secondes met fin au réglage complet de la minuterie hebdomadaire.

DÉTECTION DES FENÊTRES OUVERTES

Si le capteur détecte une baisse rapide de la température ambiante, cela sera interprété comme une fenêtre ouverte. Un symbole d'avertissement (OPn) s'affiche et l'appareil de chauffage s'éteint automatiquement. Une fois que la température intérieure remonte ou qu'une annulation manuelle de l'avertissement a été effectuée (en actionnant le panneau de commande ou la télécommande ou le bouton de chauffage sur l'APP), l'unité revient à un fonctionnement normal.

GESTION DU DÉMARRAGE CONTRÔLÉ

En fonction de la température ambiante et de la température cible, le chauffage se met automatiquement en marche pour chauffer la pièce à la température programmée à l'heure programmée. Par exemple, si votre minuterie est réglée sur 18:00 et que la température est réglée sur 23 °C, le chauffage sera mis en route à 17:30 pour que la température de la pièce atteigne 23 °C à 18:00.

CONSIGNES DE SÉCURITÉ IMPORTANTES CONCERNANT LES PILES

1. Deux piles AAA sont nécessaires pour la télécommande ;
2. Utilisez le pouce pour appuyer et pousser simultanément la barre à l'arrière vers le bas, puis retirez le couvercle et retirez ou insérez la pile, après cela replacez le couvercle à l'arrière de la télécommande ;
3. Cette pile AAA (non rechargée) ne doit pas être rechargée ;
4. Il ne faut pas mélanger différents types de piles ou des piles neuves et usagées ;
5. La pile doit être insérée en respectant la polarité ;
6. Les piles vides doivent être retirées de l'appareil et mises au rebut conformément ;
7. Si la télécommande doit être stockée sans être utilisée pendant une longue période, la pile doit en être retirée ;
8. Ne pas court-circuiter les bornes d'alimentation.

RÉINITIALISATION DU COUPE-CIRCUIT THERMIQUE

L'appareil est équipé d'un contrôle électronique de sécurité (E.S.). Il s'agit d'un dispositif de sécurité qui éteint le feu si, pour une raison quelconque, l'appareil surchauffe, par exemple s'il est couvert. Si le chauffage cesse de fonctionner alors que l'effet de flamme continue à fonctionner normalement, cela indique que le contrôle E.S. est en fonction. Le contrôle E.S. ne peut être réinitialisé qu'après que l'appareil ait refroidi et qu'il ait été réinitialisé. La réinitialisation du contrôle E.S. se déroule comme suit :

1. Appuyez sur le bouton STAND BY du foyer pour éteindre l'appareil et laissez-le éteint pendant environ 10 à 15 minutes.
2. Enlever toute obstruction à la sortie du ventilateur ou aux pales du ventilateur, etc. Veillez à ce que l'alimentation électrique soit débranchée avec la prise de courant en faisant cela.
3. Allumez l'appareil et le contrôle E.S. sera réinitialisé.
4. Assurez-vous que l'appareil fonctionne correctement. Si le contrôle E.S. ne fonctionne pas à nouveau, l'appareil doit être vérifié par un électricien compétent.

MAINTENANCE

ATTENTION ! Avant tout entretien ou nettoyage de l'extérieur du foyer, l'appareil doit être déconnecté de l'alimentation électrique jusqu'à ce qu'il soit refroidi.

REMPACEMENT DES PILES DE LA TÉLÉCOMMANDE

Remplacez-les par deux piles AAA. Assurez-vous que les piles sont correctement installées dans la télécommande.

ENTRETIEN DES MOTEURS

Les moteurs utilisés pour l'effet de ventilateur et de flamme sont pré-lubrifiés pour la durée de vie des roulements et ne nécessitent pas de lubrification supplémentaire. Toutefois, il est recommandé de nettoyer / aspirer périodiquement l'unité de ventilation / chauffage.

NETTOYAGE DU FOYER

Vous pouvez nettoyer l'extérieur du foyer avec un chiffon doux, humide et non pelucheux. N'utilisez pas de produits de nettoyage ou de polissage. Pour éliminer les empreintes digitales ou autres sur la vitre avant, utilisez un chiffon doux, humide et non pelucheux avec un nettoyant pour vitres de qualité. La vitre avant doit toujours être complètement séchée avec un chiffon propre et non pelucheux ou une serviette en papier.

ATTENTION ! Les nettoyeurs abrasifs ne doivent pas être utilisés sur le panneau de verre. Les liquides ne doivent pas être pulvérisés directement sur une surface quelconque de l'appareil.

DISPOSITION



Signification de poubelle à roulettes barrée : les appareils électriques ne doivent pas être éliminés comme des déchets municipaux non triés. Les sites de collecte séparés doivent être utilisés pour l'élimination des appareils électriques. Pour éliminer cet appareil en fin de vie utile, veuillez contacter WEEE Care Plc au 0844 8002004. Le numéro du producteur concerné est WEE/MM3069AA.



Cet incendie est conforme aux normes de sécurité EN 60335-1 et EN 60335-2-30, qui couvrent les exigences essentielles du règlement sur le matériel électrique (sécurité) 2016 (2014/35/UE), et aux normes CEM EN55014-1 ; EN 55014-2 ; EN 61000-3-2 et EN 61000-3-3, qui couvrent les exigences essentielles du règlement sur la compatibilité électromagnétique 2016 (2014/30/UE).



Les piles (batteries rechargeables) ne doivent pas être jetées avec les déchets ménagers normaux, mais doivent être déposées dans les points de collecte appropriés.

AVERTISSEMENTS :

- Ne jamais mettre le feu aux piles – risque d'explosion.
- Ne jamais ouvrir les piles, ne pas les court-circuiter et ne pas les endommager sous peine de blessures.

Produit : Foyer électrique EF447C
Numéro de modèle : EF447C


Distributeur : IN & OUT HOUSE GmbH
 Landrat-Kaptain-Str. 51
 52372 Kreuzau
 Allemagne

E-Mail: info@in-out-house.de

INFORMACIÓN DE SEGURIDAD IMPORTANTE

- Lea todas las instrucciones antes de usar este aparato.
- Sólo para uso en interiores. Este aparato no es adecuado para su uso fuera de la casa y sólo es apto para espacios bien aislados o para un uso ocasional.
- **NO** utilice este aparato en espacios contiguos a un baño, una ducha o una piscina.
- **NO UTILICE** este aparato como un aparato independiente. Debe estar siempre fijado a la repisa de la chimenea según las indicaciones en este manual.
- Este aparato no debe estar situado inmediatamente debajo de un enchufe.
- El calentador no debe estar situado delante de la toma de corriente.
- Este aparato debe estar conectado a tierra.
- Este aparato no debe ser alimentado a través de un dispositivo de conmutación, como p. ej. un temporizador, o conectado a un circuito eléctrico que se enciende y apaga con cierta frecuencia por la empresa suministradora con el fin de evitar un peligro debido al reajuste involuntario del corte térmico.
- Si el cable de alimentación está dañado, debe ser reparado por el fabricante, por su centro de servicio autorizado o por un profesional.

¡ADVERTENCIA! Para evitar el sobrecalentamiento, no permita que el aparato se cubra o que la entrada / salida de aire se obstruya.

-  El icono significa "**NO CUBRIR**".
- Para reducir el riesgo de incendio, mantenga los materiales textiles, las cortinas o cualquier otro material inflamable a una distancia mínima de 1 metro de la salida de aire.
- Mantenga el cable de alimentación alejado de superficies y ambientes calientes. No coloque el cable de alimentación delante del aparato.
- **NO** utilice este aparato en habitaciones en las que se generen vapores explosivos (por ejemplo, con gasolina), o si usando disolventes, pegamento, aerosoles o pinturas inflamables, ya que pueden incendiarse.
- Este aparato puede ser utilizado por niños de 8 años en adelante y personas con capacidades físicas, sensoriales o mentales reducidas o con falta de experiencia y conocimiento si son supervisados o si se les ha dado instrucciones sobre el uso seguro del aparato y comprenden los peligros que implica su manejo.

- Los niños y las personas vulnerables deben ser supervisados en todo momento cuando usan este aparato, ya que algunas partes pueden calentarse mucho y causar quemaduras.
- **NO** use este aparato en habitaciones pequeñas cuando están ocupadas por personas que no son capaces de salir de la habitación por sí mismos, a menos que estén supervisados constantemente.
- Solo debe permitirse a niños de entre 3 y 8 años de edad encender o apagar el aparato cuando éste haya sido colocado o instalado en su posición de funcionamiento normal e y siempre y cuando hayan recibido instrucciones relativas al uso seguro del aparato y estén supervisados.
- La limpieza y el mantenimiento del aparato no puede realizarse por niños sin supervisión.
- Los niños no deben jugar con este aparato.
- Los niños menores de 3 años deben mantenerse alejados a menos que estén continuamente supervisados.
- Mantenga el enchufe accesible después de la instalación.
- **NO** lo utilice si hay signos visibles de daños en el aparato.

ESPECIFICACIONES TÉCNICAS

MODELO N°: EF447C

Voltaje de suministro: AC 230-240V 50Hz

Consumo máximo de energía: 2 kW/h

Potencia para el efecto de la llama: 4.8 W/h

SALIDA DE CALOR

Potencia calorífica nominal (Pnom): 2 KW

Potencia calorífica mínima (indicativo) (Pmin): 2 KW

Máxima potencia calorífica continua (Pmax): 2 KW

CONSUMO DE ELECTRICIDAD AUXILIAR

Con potencia calorífica nominal (elmax): 15.5 W/h

Potencia calorífica mínima (elmin): 15.5 W/h

En modo de espera (elSB): 1.2 W/h

TIPO DE SALIDA DE CALOR/CONTROL DE LA TEMPERATURA DE LA SALA	
Salida de calor de una sola etapa y sin control de la temperatura ambiente	No
Dos o más etapas manuales, sin control de la temperatura ambiente	No
Con un termostato mecánico de control de la temperatura ambiente	No
Con control electrónico de la temperatura ambiente	Si
Control electrónico de la temperatura ambiente más temporizador diario	Si
Control electrónico de la temperatura ambiente más temporizador semanal	Si


OTRAS OPCIONES DE CONTROL

Control de la temperatura ambiente, con detección de presencia	No
Control de la temperatura ambiente, con detección de ventana abierta	Si
Con la opción de control de distancia	No
Con control de arranque adaptativo	Si
Con limitación del tiempo de trabajo	No
Con el sensor de bombilla negra	No

TARJETA DE CONTROL	RECEPTOR DE CONTROL REMOTO	TRANSMISOR DE CONTROL REMOTO
HARDWARE: RC01-075A SOFTWARE: RC01-075A01	HARDWARE: IRM-2638T	CORRIENTE MÁXIMA DE TRANSMISIÓN: 20 mA SOFTWARE: RCS27A01

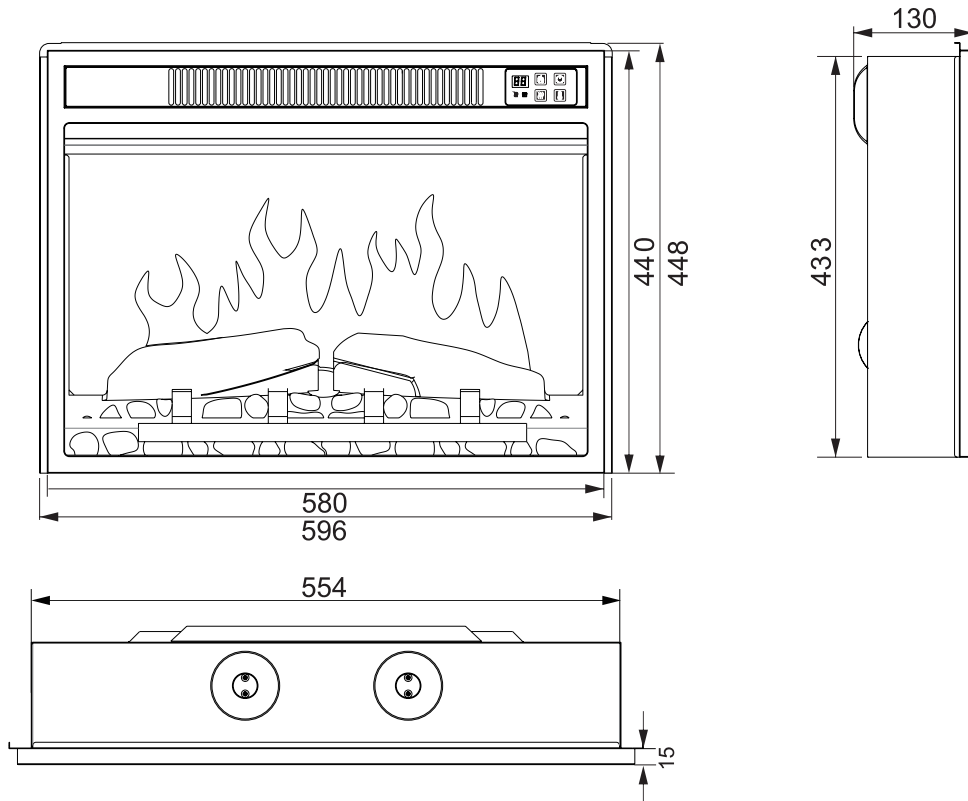
PARTES Y HARDWARE

- Desembale el aparato con cuidado y asegúrese de que el aparato está intacto sin señales de daños causados por el transporte y que ninguna parte ha sido expuesta al agua. En caso de duda, no utilice el aparato y póngase en contacto con un centro de servicio.
- Mantenga el envoltorio de plástico lejos de los niños.
- Guarde el embalaje original ya que puede ser necesario en caso de reclamación del producto.
- Compruebe que todas las piezas se han retirado del embalaje.

 <p>1x</p>	 <p>2x</p>	 <p>4x</p>
Unidad de chimenea	Listón de montaje	Tornillos ST3,5 x 12
 <p>1x</p>	 <p>2x</p>	 <p>1x</p>
Mando a distancia	Pilas AAA	Instrucciones

DIMENSIONES DEL APARATO

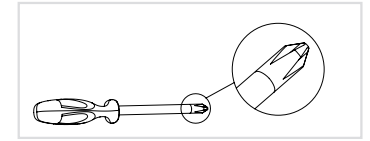
UNIDAD: mm



1. INSTRUCCIONES DE INSTALACIÓN

HERRAMIENTAS NECESARIAS:

Se necesitará un destornillador.



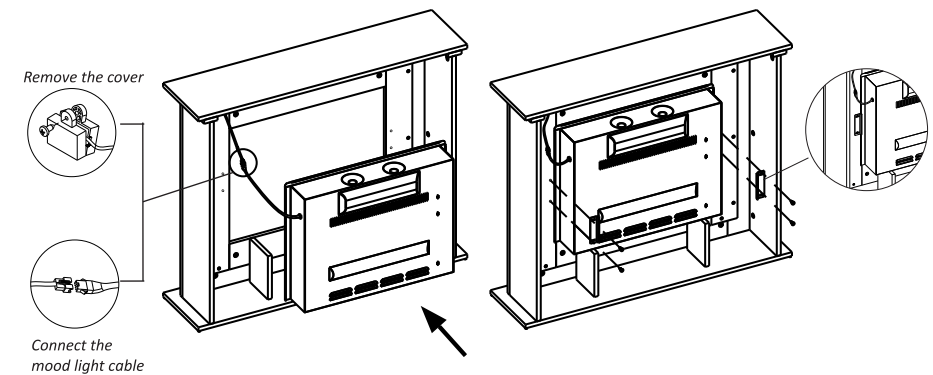
1. INSTALACIÓN DEL APARATO

Su nueva chimenea eléctrica puede ser instalada prácticamente en cualquier lugar de su casa. Sin embargo, al elegir una ubicación asegúrese de seguir las instrucciones generales.

- Para obtener mejores resultados, instálela lejos de la luz solar directa.
- El aparato debe conectarse a una toma de corriente con conexión a tierra y debe estar fácilmente accesible para permitir la desconexión.

2. INSTALAR EL APARATO

- Instale el accesorio desde la parte trasera de la chimenea.
- Utilice 4 tornillos ST 3,5 x 12 para sujetar los soportes de fijación a ambos lados de la chimenea.



PARTE TRASERA DE LA CHIMENEA

UTILICE 4 TORNILLOS ST 3,5 X 12

NOTE: Cette fireplace doit être fixée à la cheminée MT447A ou MT447B. Suivez les instructions d'installation emballées avec la cheminée pour plus de détails.

INSTRUCCIONES DE USO

1. GENERAL

¡ADVERTENCIA! No utilice el aparato si está dañado o ha funcionado mal. Si sospecha que el aparato está dañado o ha funcionado mal, llame a una persona cualificada para inspeccionar el aparato y reemplazar cualquier parte del sistema eléctrico si es necesario, antes de volver a utilizarlo.

¡ADVERTENCIA! Para reducir el riesgo de incendio, mantenga los materiales textiles, cortinas o cualquier otro material inflamable a una distancia mínima de 1 metro de la salida de aire.

- **ASEGÚRESE** de que el enchufe encaje bien en la toma de corriente. Conexiones defectuosas de la toma de corriente o enchufes sueltos pueden causar que el enchufe se sobrecaliente.
- **NO** desconecte la alimentación de la red eléctrica mientras el aparato esté funcionando. Use las funciones del control remoto para apagar el aparato y asegurarse de que el interruptor de la red eléctrica se ha movido a la posición de apagado antes de desconectarlo.

PREPARACIÓN ANTES DEL USO

- El aparato puede ser manejado tanto por control remoto como por los controles manuales en el aparato. Véase el capítulo: Manejo manual

NOTA: Para usar tanto las funciones remotas como las manuales, el interruptor de encendido / apagado manual debe estar en posición "ON". Para evitar que el producto se caliente demasiado, hay un retraso de 10 segundos al encender el calentador y un retraso de 10 segundos al apagar el ventilador del calentador.

PILAS

- Asegúrese de que las pilas del control remoto sean nuevas y estén correctamente insertadas.

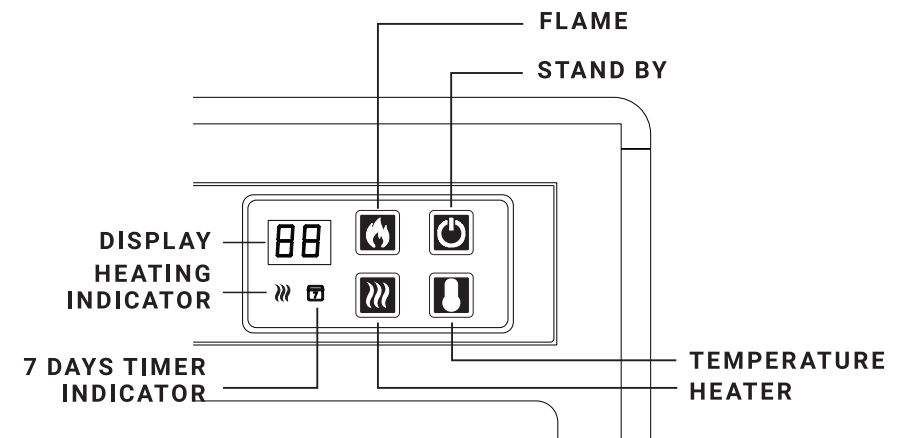
INTERRUPTOR PRINCIPAL DE ENERGÍA

- El interruptor de la red eléctrica se encuentra en el panel de control situado en la parte derecha de la caja del calentador.
- Ponga la posición ON (-) antes de utilizar el control remoto o manual.
- Un pitido largo indica que el aparato está listo para su uso.

2. PANEL DE CONTROL MANUAL

NOTA:

- El botón manual regula las funciones básicas, no una gama completa de controles. Utilice el mando a distancia para ejecutar todas las funciones.



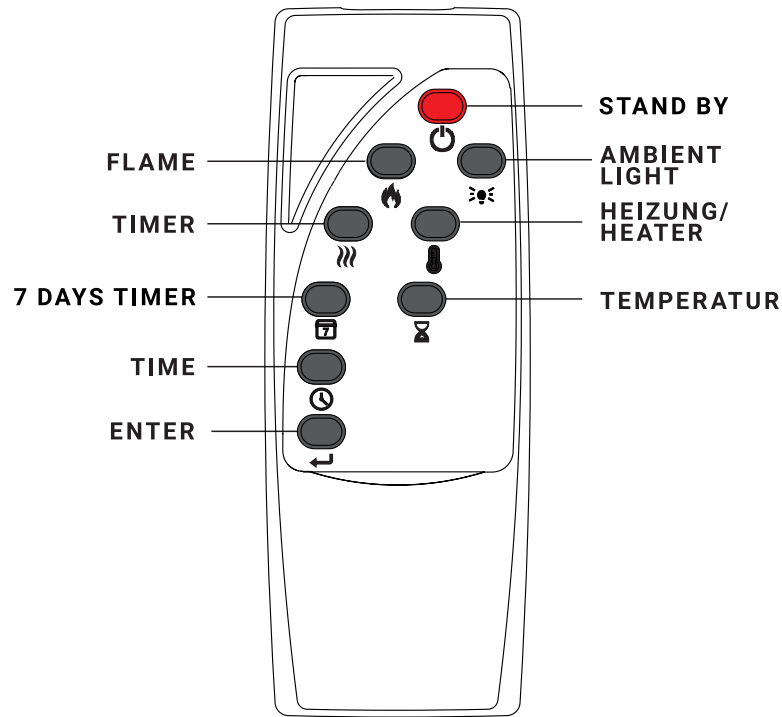
STAND BY: Pulse para encender o apagar los efectos de la llama y el calentador.

FLAME: Pulse repetidamente para pasar por los 3 efectos de llama.

HEATER: Pulse para encender o apagar el calentador.447C

TEMPERATURE: Pulse repetidamente para seleccionar la temperatura que desea que alcance la habitación entre el rango de 16-28°C (60-82°F) y luego S8°C (99°F), que mantendrá el calentador encendido. Mantenga pulsado el botón para cambiar entre °C/°F.

3. CONTROL REMOTO




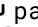


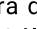
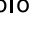


BOTÓN	TÍTULO	FUNCIÓN	RESPUESTA DE LA CHIMENEA
	STAND BY	Pulse para encender/apagar los efectos de llama y el calentador.	La llama funciona. El ajuste actual de la llama L1, L2, L3 se muestra en la pantalla.
	FLAME	Pulse repetidamente para pasar por 3 efectos de llama.	La llama funciona. El ajuste actual de la llama L1, L2, L3 se muestra en la pantalla.
	TIMER	Pulse repetidamente para recorrer las opciones del temporizador. Seleccione una cantidad de tiempo para que el aparato funcione y se apague automáticamente. Elija entre 0,5, 1, 2, 3, 4, 5, 6, 7, 8 y 9 horas.	En la pantalla aparece el número 30, 1H, 2H, 3H, 4H, 5H, 6H, 7H, 8H, 9H, 0H.
	HEATER	Pulse para encender o apagar el calentador. El calefactor puede funcionar independientemente.	La temperatura se muestra en la pantalla y el indicador del calentador se apagará después de 10 segundos si el efecto de la llama está activado.

BOTÓN	TÍTULO	FUNCIÓN	RESPUESTA DE LA CHIMENEA
	TEMPERATUR	Pulse para seleccionar la temperatura que desea que alcance la habitación entre la gama de 16-28°C (60-82°F) y, a continuación, 58°C (99°F), que mantendrá el calefactor encendido. Mantenga pulsado el botón para cambiar la unidad entre °C/°F.	La pantalla del aparato muestra la temperatura 16-28 en grados Celsius correspondiente a 60-82 en grados Fahrenheit. Habrá cambios en el número al cambiar entre °C/°F.
	TIME	Pulse para configurar la hora de inicio y fin de la calefacción.	El número aparece en la pantalla.
	7 DAYS TIMER	Pulse para activar o desactivar el temporizador de 7 días para la calefacción.	El temporizador de 7 días y los indicadores del calentador están encendidos.
	AMBIENT LIGHT	Pulse repetidamente para a través de 14 colores de luz ambiente y el ajuste de apagado.	El número 01-14 se mostrará en la pantalla.

CONFIGURAR EL DÍA Y LA HORA ACTUALES

Mantenga pulsado el botón de tiempo en el mando a distancia para entrar en el modo de ajuste de la fecha y la hora; pulse repetidamente el botón de tiempo para seleccionar la fecha, D1-D7 se mostrará en la pantalla que representa de lunes a domingo. Pulse el botón para confirmar y, a continuación, entre automáticamente en el ajuste de la hora. Pulse el botón para ajustar la hora, y pulse el botón para guardar y luego entrar automáticamente en el ajuste de los minutos. Pulse el botón de nuevo para ajustar los minutos y luego pulse el botón para guardar.

CONFIGURAR EL TEMPORIZADOR DE 7 DÍAS

- Mantenga pulsado el botón  del mando a distancia hasta que el indicador del temporizador de 7 días del hogar parpadee para entrar en el modo de ajuste del temporizador de 7 días.
- D1 (lunes) se mostrará en la pantalla y luego pulse  para confirmar; entonces 00 se mostrará en la pantalla. Pulse el botón  para ajustar la hora de encendido de la estufa y luego pulse  para confirmar; El 00 se mostrará en la pantalla, pulse  para ajustar la hora de apagado de la estufa y luego pulse  para confirmar. ATENCIÓN: Sólo hay un periodo cada día para encender y apagar la calefacción.
- Repita los pasos anteriores para ajustar el temporizador de D2 a D7 (de martes a domingo). La pantalla del fuego mostrará la hora de encendido y apagado de la calentador igual que la hora del último día. Si desea cambiar la hora, pulse el botón .
- Si no quiere ajustar un día determinado, simplemente ajuste la hora de inicio y de fin hora de inicio y fin como 00.
- Mantenga pulsado el botón  del temporizador de 7 días para guardar todos los ajustes después de terminar el ajuste para el domingo. El indicador se detendrá en flash.
- El temporizador semanal se ajustará sólo cuando termine el ajuste de lunes a domingo por completo. Durante el proceso de ajuste, la pausa de más de 20 segundos terminará el ajuste completo del temporizador semanal.

ODETECCIÓN DE VENTANAS ABIERTAS

El sensor interpretará un rápido descenso de la temperatura ambiente como una ventana abierta. En ese caso, aparecerá un símbolo de advertencia (OPn) y la estufa se desconectará automáticamente. Una vez que la temperatura interior haya vuelto a aumentar o que se haya anulado manualmente el aviso (mediante el panel de control, el mando a distancia o el botón de calor de la aplicación), la unidad volverá a funcionar normalmente.

CONTROL DE INICIO AJUSTADO

En función de la temperatura ambiente y la temperatura deseada, la calefacción se encenderá automáticamente para calentar la habitación a la temperatura ajustada a la hora programada. Por ejemplo, si el temporizador está programado para las 18:00 y la temperatura está ajustada en 23 °C, la calefacción se encenderá a las 17:30 para garantizar que la habitación esté a 23 °C a las 18:00.

INFORMACIÓN DE SEGURIDAD IMPORTANTE RELATIVA A LAS PILAS

1. El mando a distancia funciona con dos pilas AAA;
2. Presione con el pulgar la tapa trasera al tiempo que empuja hacia abajo, luego retírela y extraiga o inserte las pilas. A continuación, vuelva a colocar la tapa en la parte trasera del mando;
3. Estas pilas AAA (no recargables) no deben recargarse;
4. No se deben mezclar diferentes tipos de pilas o pilas nuevas y usadas;
5. La batería debe insertarse con la polaridad correcta;
6. Las pilas agotadas deben retirarse del mando y eliminarse de forma segura;
7. Si no se va a utilizar el mando a distancia durante un largo tiempo, es recomendable extraer las pilas;
8. No se deben cortocircuitar los bornes de alimentación.

REAJUSTAR EL CORTE TÉRMICO

El aparato está equipado con un Control Electrónico de Seguridad (E.S.). Este es un sistema de seguridad que apaga el aparato si, por cualquier razón este se sobrecalienta, por ejemplo, cuando está cubierto. Si el calentador deja de funcionar mientras el efecto de la llama continúa funcionando normalmente, esto indica que el control de E.S. está en funcionamiento. El control E.S. sólo puede ser reajustado después de que el aparato se haya enfriado y se haya restablecido. El reajuste del control de E.S. se realiza de la siguiente manera:

1. Pulse el botón STAND BY de la chimenea para apagar el aparato y déjelo apagado durante aproximadamente 10 - 15 minutos.
2. Elimine cualquier obstrucción en la salida del ventilador del calentador o en las aspas del ventilador, etc. Asegúrese de que la fuente de alimentación esté desconectada con el enchufe de salida mientras se hace esto.
3. Encienda el aparato y el control de E.S. se reajustará.
4. Asegúrese de que el aparato funciona correctamente. Si el control de E.S. no funciona de nuevo, el aparato debe ser revisado por un electricista competente.

MANTENIMIENTO

¡ADVERTENCIA! Antes de cualquier mantenimiento o limpieza del exterior de la chimenea, la unidad debe ser desconectada de la fuente de alimentación hasta que se enfríe.

SUSTITUCIÓN DE LA PILA DEL MANDO A DISTANCIA

Sustitúyalo por dos pilas AAA. Asegúrese de que las pilas están correctamente instaladas en el mando a distancia.

MANTENIMIENTO DE LOS MOTORES

Los motores utilizados en el ventilador y el efecto de la llama están prelubricados para prolongar la vida útil y no requieren más lubricación. Sin embargo, se recomienda una limpieza / aspiración periódica del ventilador / calentador.

LIMPIEZA DE LA CHIMENEA

Puede limpiar el exterior de la chimenea con un paño suave, húmedo y sin pelusas. No utilice productos de limpieza o de pulido. Para eliminar las huellas dactilares u otras marcas en el panel de cristal frontal, use un paño suave, húmedo y sin pelusas con un limpiacristales para el hogar de buena calidad. El panel de cristal frontal siempre debe ser completamente secado con un paño limpio y sin pelusas o con una toalla de papel.

¡ADVERTENCIA! No se deben usar limpiadores abrasivos en el panel de cristal. No deben rociarse líquidos directamente sobre ninguna superficie de la unidad.

ELIMINACIÓN



El icono de cubo de basura con ruedas tachado significa que los aparatos eléctricos no deben desecharse como residuos municipales sin clasificar sino en las instalaciones de recogida selectiva. Para que este aparato sea procesado al final de su vida útil, por favor, póngase en contacto con WEEE Care Plc en el 0844 8002004. El número de productor correspondiente es WEE / MM3069AA.



Este fuego cumple con las normas de seguridad EN 60335-1 y EN 60335-2-30, que cubren los requisitos esenciales del Reglamento de Equipo Eléctrico (Seguridad) 2016 (2014/35/UE), y las normas de EMC EN55014-1; EN 55014-2; EN 61000-3-2 y EN 61000-3-3, que cubren los requisitos esenciales del Reglamento de Compatibilidad Electromagnética 2016 (2014/30/UE).

Las pilas (baterías recargables) no deben eliminarse con la basura doméstica normal, sino que deben entregarse en los puntos de recogida adecuados.

ADVERTENCIAS:


- Nunca prenda fuego a las pilas - riesgo de explosión.
- Nunca abra, cortocircuite o dañe las baterías, ya que esto puede provocar lesiones.

Producto: Chimenea Eléctrica EF447C
Modelo n°: EF447C

Distribuidor: IN & OUT HOUSE GmbH
Landrat-Kaptain-Str. 51
52372 Kreuzau
Alemania

Mail: info@in-out-house.de

WAŻNE INFORMACJE DOTYCZĄCE BEZPIECZEŃSTWA

- Przed rozpoczęciem korzystania z urządzenia należy zapoznać się z treścią instrukcji obsługi.
- Produkt przeznaczony jest wyłącznie do użytku wewnątrz pomieszczeń. Urządzenie **NIE** jest przeznaczone do użytku na zewnątrz pomieszczeń. Zostało opracowane z myślą o dobrze izolowanych pomieszczeniach oraz sporadycznym użytku.
- **NIE** należy używać tego urządzenia w bezpośrednim sąsiedztwie wanny, prysznicza lub basenu.
- Pod żadnym pozorem nie należy używać urządzenia w trybie wolno stojącym. Urządzenie powinno być zawsze przymocowane do kominka zgodnie z wytycznymi podanymi w niniejszej instrukcji obsługi.
- Urządzenia nie należy umieszczać bezpośrednio pod gniazdem elektrycznym.
- Grzejnik nie może znajdować się przed gniazdkiem.
- Urządzenie wymaga prawidłowego uziemienia.
- Urządzenie to **NIE** może być zasilane przez zewnętrzne urządzenie przełączające, takie jak wyłącznik czasowy. **NIE** powinno być również podłączane do obwodu, który jest regularnie włączany i wyłączany, aby uniknąć zagrożenia spowodowanego nieumyślnym przełączeniem wyłącznika termicznego.
- Jeśli przewód zasilający urządzenia ulegnie uszkodzeniu, konieczna jest jego naprawa lub wymiana przez producenta, autoryzowany punkt serwisowy lub serwisanta.
-  Znak oznacza „**NIE ZAKRYWAĆ**”

UWAGA! Aby uniknąć przegrzania urządzenia nie należy go zakrywać, ponadto należy zapewnić swobodny dostęp do wlotów i wylotów powietrza.

- Aby zmniejszyć ryzyko pożaru, w odległości 1 metra od wylotu powietrza urządzenia nie powinny znajdować się żadne tkaniny, zasłony ani inne materiały łatwopalne.
- Przewód zasilający powinien znajdować się z dala od gorących powierzchni. Należy unikać nagrzewania przewodu. **NIE** należy układać przewodu zasilającego przed urządzeniem.
- **NIE** należy używać urządzenia w pomieszczeniach, w których przechowywane są substancje wytwarzające wybuchowe opary (np. benzyna), a także w których wykorzystywane są rozpuszczalniki, kleje, aerozole lub łatwopalne lakiery, gdyż grozi to pożarem.

- Urządzenie mogą obsługiwać dzieci powyżej 8 roku życia oraz osoby o ograniczonych zdolnościach ruchowych, postrzegania lub umysłowych, a także osoby nie posiadające odpowiedniej wiedzy i stosownego doświadczenia, jeśli znajdują się pod nadzorem lub otrzymały stosowne instrukcje dotyczące korzystania z urządzenia w sposób bezpieczny i rozumieją związane z tym zagrożenia.
- Dzieci i osoby wrażliwe muszą pozostawać pod stałym nadzorem przez cały czas użytkowania tego urządzenia, ponieważ niektóre części mogą ulec nagrzaniu do wysokich temperatur i spowodować oparzenia.
- **NIE** należy używać tego urządzenia w niewielkich pomieszczeniach w trakcie korzystania z nich przez osoby, które nie mogą nie być w stanie w razie potrzeby samodzielnie opuścić pomieszczenia – z wyjątkiem sytuacji, gdy osoby te pozostają pod stałym nadzorem. Dzieci w wieku od 3 do 8 lat powinny włączać/wyłączać urządzenie wyłącznie pod warunkiem otrzymania stosownych instrukcji dotyczących bezpiecznego korzystania z urządzenia oraz umieszczenia go lub instalacji w pozycji roboczej.
- Konserwacja oraz czyszczenie urządzenia przez dzieci wymaga nadzoru osoby dorosłej.
- Urządzenie nie jest zabawką. Dzieci nie powinny bawić się urządzeniem.
- Dzieci w wieku poniżej 3 lat nie powinny przebywać w pobliżu urządzenia, z wyjątkiem sytuacji, w których znajdują się pod stałym nadzorem.
- W czasie montażu urządzenia należy zapewnić dostęp do wtyczki oraz gniazda zasilania.
- Pod żadnym pozorem **NIE** należy używać urządzenia, gdy widoczne są na nim jakiegokolwiek oznaki uszkodzenia.

SPECYFIKACJE TECHNICZNE

MODEL: EF447C

Napięcie zasilania: AC 230-240V 50Hz

Maksymalny pobór mocy: 2 kW/h

Moc zasilania efektu płomienia: 4.8 W/h

WYDAJNOŚĆ CIEPLNA

Znamionowa wydajność cieplna (Pnom): 2 KW

Minimalna wydajność cieplna (orientacyjna) (Pmin): 2 KW

Maksymalna ciągła wydajność cieplna (Pmax): 2 KW

WŁASNE ZUŻYCIE ENERGII ELEKTRYCZNEJ

Przy znamionowej wydajności cieplnej (elmax): 15.5 W/h

Przy minimalnej wydajności cieplnej (elmin): 15.5 W/h

W trybie czuwania (elSB): 1.2 W/h

RODZAJE KONTROLI WYDAJNOŚCI CIEPLNEJ /REGULACJI TEMPERATURY

Jednostopniowa moc grzewcza i brak regulacji temperatury pomieszczenia	Nie
Dwa lub więcej stopni ręcznej regulacji, brak regulacji temperatury pomieszczenia	Nie
Regulacja temperatury pomieszczenia przy pomocy termostatu mechanicznego	Nie
Elektroniczna regulacja temperatury pomieszczenia	Tak
Elektroniczna regulacja temperatury pomieszczenia plus zegar dzienny	Tak
Elektroniczna regulacja temperatury pomieszczenia plus zegar tygodniowy	Tak

INNE OPCJE STEROWANIA

Regulacja temperatury w pomieszczeniu z wykrywaniem obecności	Nie
Regulacja temperatury w pomieszczeniu z wykrywaniem otwartych okien	Tak
Z opcją regulacji odległości	Nie
Z adaptacyjną regulacją startu	Tak
Z ograniczeniem czasu pracy	Nie
Z czarnym czujnikiem cieczowym	Nie

PŁYTA GŁÓWNA

HARDWARE:
RC01-075A
SOFTWARE:
RC01-075A01

**ODBIORNIK
ZDALNEGO
STEROWANIA**

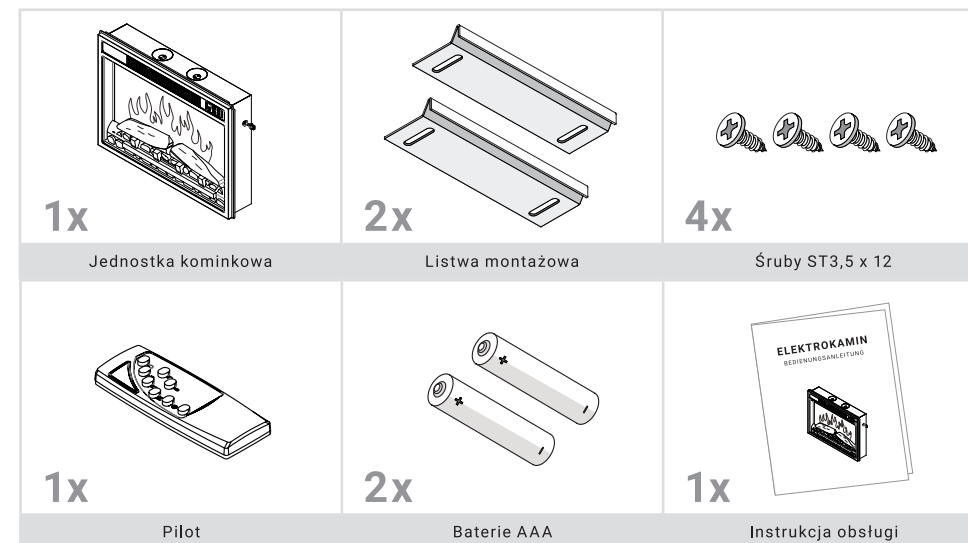
HARDWARE:
IRM-2638T

NADAJNIK ZDALNEGO STEROWANIA

**MAKSYMALNY PRĄD
NADAWANIA:** 20 mA
SOFTWARE: RCS27A01

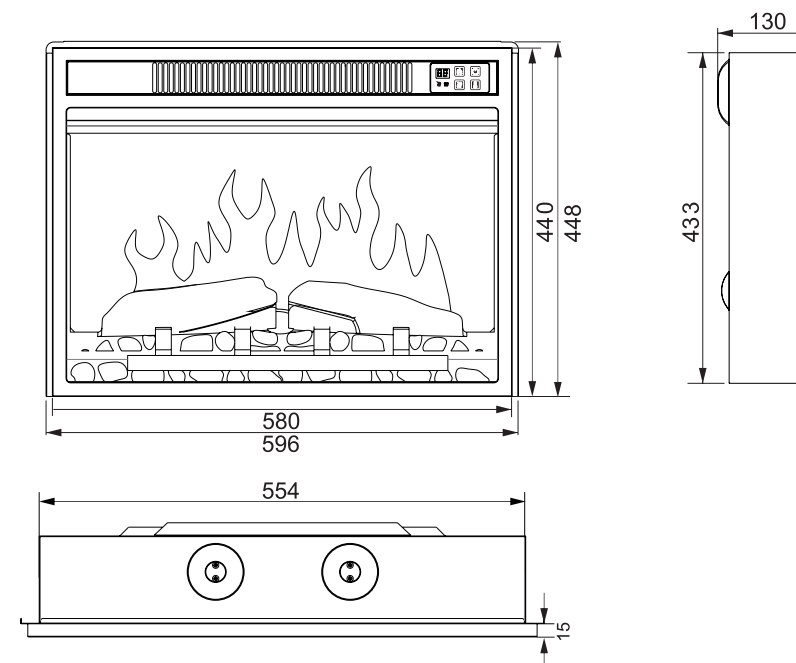
CZĘŚCI I OSPRZĘT

- Podczas rozpakowania urządzenia należy zachować ostrożność i upewnić się, że nie nosi żadnych śladów uszkodzeń spowodowanych transportem oraz że żadna część nie została wystawiona na działanie wody. W razie wątpliwości **NIE** należy podłączać urządzenia, dodatkowo należy skontaktować się z autoryzowanym centrum serwisowym.
- Należy składować opakowania z tworzyw sztucznych poza zasięgiem dzieci.
- Należy zachować oryginalne opakowanie produktu, które może być wymagane w przypadku reklamacji urządzenia.
- Należy sprawdzić, czy wszystkie elementy zostały wyjęte z opakowania.



WYMIARY URZĄDZENIA

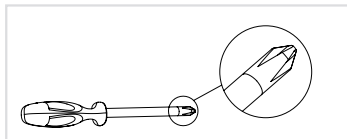
JEDNOSTKA: mm



1. INSTRUKCJA MONTAŻU

WYMAGANE NARZĘDZIA:

Do montażu wymagany jest śrubokręt.



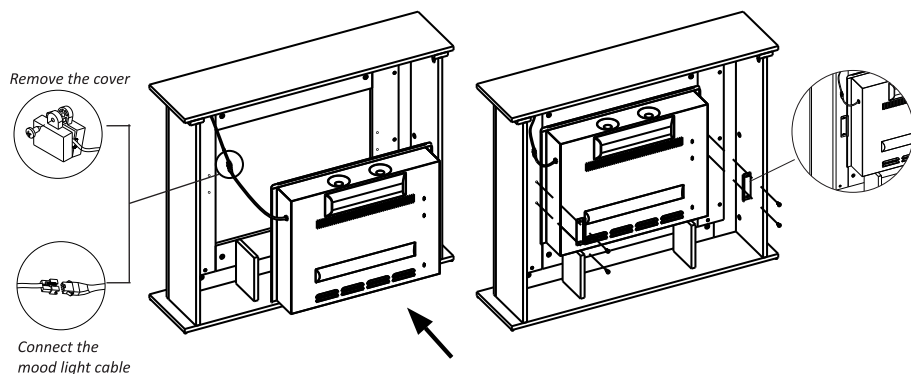
1. KONFIGURACJA URZĄDZENIA

Nowy kominek elektryczny może zostać zainstalowany niemal w dowolnym miejscu w domu, jednak przy wyborze lokalizacji należy zwrócić uwagę na ogólne wytyczne.

- Aby uzyskać najlepsze rezultaty, należy zainstalować urządzenie z w miejscu, w którym nie będzie wystawione na bezpośrednie działanie światła słonecznego.
- Urządzenie powinno być podłączone do uziemionego gniazdka elektrycznego. W czasie montażu należy zapewnić jego łatwą dostępność, by umożliwić jego odłączenie w razie potrzeby.

2. ZAINSTALOWAĆ URZĄDZENIE

- Zainstaluj wkładkę z tyłu gzymsu.
- Użyj 4 śrub typu ST3,5x12 do zamocowania wsporników mocujących po obu stronach gzymsu.



TYŁ GZYMSU

UŻYJ 4 ŚRUB TYPU ST3,5 X 12

UWAGA: Kominek powinien być zamontowany do płaszczka MT447A lub MT447B. W celu uzyskania szczegółowych informacji należy postępować zgodnie z instrukcją montażu dołączoną do płaszczka.

INSTRUKCJA OBSŁUGI

1. INFORMACJE OGÓLNE

UWAGA! NIE należy korzystać z urządzenia, jeśli zostało uszkodzone lub uległo awarii. W przypadku podejrzenia, że urządzenie mogło zostać uszkodzone lub ulec awarii, przed ponownym użyciem należy umówić wizytę wykwalifikowanego serwisanta, który dokona przeglądu urządzenia i w razie potrzeby wymieni uszkodzone elementy.

UWAGA! Aby zmniejszyć ryzyko pożaru, w odległości 1 metra od wylotu powietrza urządzenia nie powinny znajdować się żadne tkaniny, zasłony ani inne materiały łatwopalne.

- Należy upewnić się, że wtyczka została pewnie umieszczona w gnieździe elektrycznym. Nieprawidłowe lub luźne podłączenie urządzenia do gniazdka może spowodować przegrzanie gniazdka.
- Pod żadnym pozorem nie należy odłączać zasilania sieciowego podczas pracy urządzenia. Należy skorzystać z funkcji na pilocie, aby wyłączyć urządzenie, a przed odłączeniem dodatkowo upewnić się, że włącznik sieciowy został ustawiony w pozycji wyłączonej.

PRZYGOTOWANIE PRZED UŻYCIEM URZĄDZENIA

- Urządzenie może być obsługiwane zarówno za pomocą pilota, jak i ręcznych elementów sterujących. Więcej informacji znajduje się w rozdziale „Obsługa ręczna”

UWAGA! Aby korzystać zarówno z pilota, jak i funkcji ręcznego sterowania, włącznik urządzenia musi być przełączony na pozycję „ON” oznaczającą, że urządzenie jest włączone. Aby zapobiec nadmiernemu nagrzewaniu się produktu, ogrzewanie jest włączane z 10-sekundowym opóźnieniem. Podobne 10-sekundowe opóźnienie dotyczy również włączania wentylatora nagrzewnicy.

BATERIE

- Należy upewnić się, że baterie pilota są nowe i prawidłowo umieszczone w urządzeniu.

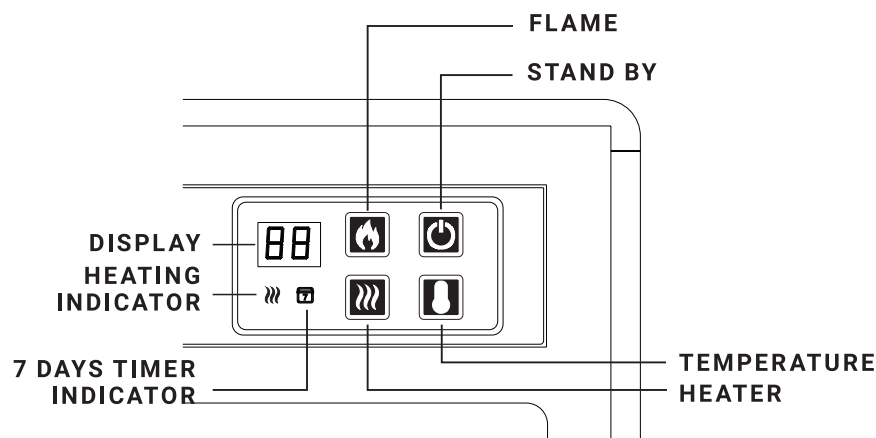
GŁÓWNY WYŁĄCZNIK ZASILANIA

- Główny wyłącznik zasilania znajduje się na panelu sterowania umieszczonym po prawej stronie skrzynki nagrzewnicy.
- Włacznik należy przełączyć na pozycję „ON” przed użyciem pilota lub sterowania ręcznego.
- Długi sygnał dźwiękowy wskazuje gotowość urządzenia do pracy.

2. PANEL STEROWANIA RĘCZNEGO

UWAGA:

- Przycisk manualny steruje podstawowymi funkcjami, a nie zapewnia pełnego zakresu sterowania. By mieć dostęp do wszystkich funkcji, skorzystaj z pilota zdalnego sterowania.



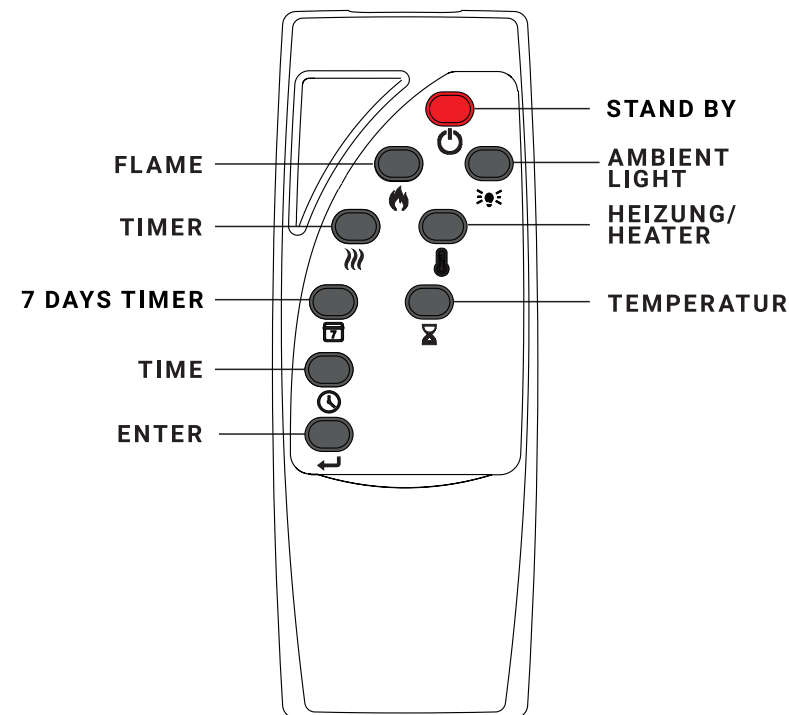
STAND BY: Naciśnij, aby włączyć lub wyłączyć efekty płomienia i grzałkę.447C447C









FLAME: Wielokrotnie naciśnij, aby przełączyć się przez 3 efekty płomienia.

HEATER: Naciśnij, aby włączyć/wyłączyć grzałkę.447C




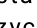
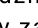


TEMPERATURE: Wielokrotnie naciskaj, aby wybrać temperaturę, którą chcesz osiągnąć w pomieszczeniu z zakresu 16-28°C (60-82°F) a następnie S8°C (99°F), co spowoduje, że grzejnik pozostanie włączony. Przytrzymaj przycisk, aby przełączać się pomiędzy °C/°F.

3. ZDALNE STEROWANIE


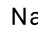
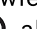
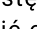
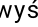
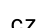




PRZY-CISK	TYTUŁ	FUNKCJA	REAKCJA KOMINKA
	STAND BY	Naciśnij, aby włączyć/wyłączyć efekty flame i grzałkę.	Płomień pracuje. Na wyświetlaczu pokazuje się aktualne ustawienie płomienia L1, L2, L3.
	FLAME	Naciśnij kilkakrotnie, aby przejść przez 3 efekty płomienia.	Płomień pracuje. Na wyświetlaczu pokazuje się aktualne ustawienie płomienia L1, L2, L3.
	TIMER	Naciśnij kilkakrotnie, aby przejść przez opcje timera. Wybierz czas, przez jaki urządzenie ma pracować, a następnie automatycznie się wyłączyć. Wybierz pomiędzy 0.5, 1, 2, 3, 4, 5, 6, 7, 8, 9 godzin.	Na wyświetlaczu pojawia się liczba 30, 1H, 2H, 3H, 4H, 5H, 6H, 7H, 8H, 9H, 0H.
	HEATER	Naciśnij, aby włączyć/wyłączyć nagrzewnicę. Grzejnik może być uruchomiony niezależnie.	Temperatura pokazuje się na wyświetlaczu, a wskaźnik grzałki wyłączy się po 10 sekundach, jeśli efekt płomienia jest włączony.
	TEMPERATUR	Naciśnij, aby wybrać temperaturę, którą chcesz, aby pomieszczenie osiągnęło z zakresu 16-28°C (60-82°C) a następnie 58°C (99°C), co spowoduje, że grzejnik pozostanie włączony. Przytrzymaj przycisk, aby przełączyć urządzenie pomiędzy °C/°F.	Wyświetlacz urządzenia pokazuje temperaturę 16-28 w stopniach Celsjusza odpowiada 60-82 w stopniach Fahrenheit. Podczas przełączania pomiędzy °C/°F będą następowały zmiany w liczbie.
	TIME	Naciśnij, aby ustawić czas rozpoczęcia i zakończenia ogrzewania.	Na wyświetlaczu pojawi się numer.
	7 DAYS TIMER	Naciśnij, aby włączyć lub wyłączyć 7-dniowy timer dla grzejnika.	Wskaźniki 7-dniowego timera i grzałki są włączone.
	AMBIENT LIGHT	Wielokrotne naciśnięcie przełącza przez 14 kolorów oświetlenia otoczenia i ustawienie wyłączenia.	Na wyświetlaczu pojawi się liczba 01-14.

USTAWIANIE BIEŻĄCEGO DNIA I GODZINY

Przytrzymaj przycisk  na pilocie, aby wejść w tryb ustawiania daty i czasu; Naciśnij kilkakrotnie przycisk , aby wybrać datę, D1-D7 pojawi się na wyświetlaczu, co oznacza poniedziałek-niedziela. Wciśnij przycisk  aby potwierdzić, a następnie automatycznie wejdź w tryb ustawiania godziny. Naciśnij przycisk , aby ustawić godzinę, i naciśnij przycisk , aby zapisać, a następnie automatycznie wejdź w ustawienie minut. Ponownie naciśnij przycisk , aby ustawić minutę, a następnie naciśnij przycisk , aby zapisać.

USTAWIANIE 7-DNIOWEGO TIMERA

- Przytrzymaj przycisk  na pilocie, aż wskaźnik 7-dniowego timera na aby wejść w tryb ustawiania 7-dniowego timera.
- Na wyświetlaczu pojawi się D1 (poniedziałek), a następnie naciśnij przycisk , aby potwierdzić; następnie na wyświetlaczu pojawi się 00. Naciśnij przycisk , aby ustawić czas włączenia grzejnika, a następnie naciśnij , aby potwierdzić; Na wyświetlaczu pojawi się 00, naciśnij 447C , aby ustaw-
- ić czas wyłączenia grzejnika, a następnie naciśnij 447C , aby potwierdzić.
- PLEASE NOTE: Każdego dnia jest tylko jeden okres na włączenie i wyłączenie ogrzewania.
- Powtórz powyższe kroki, aby ustawić timer dla D2 do D7 (od wtorku do niedzieli). Wyświetlacz na ognisku będzie pokazywał czas włączenia i wyłączenia ogrzewania jako taki sam jak czas ostatniego dnia. Jeśli chcesz zmienić czas, naciśnij przycisk .
- Jeśli nie chcesz ustawiać na konkretny dzień, po prostu ustaw zarówno czas rozpoczęcia jak i zakończenia 00.
- Przytrzymaj przycisk 7 days timer , aby zapisać wszystkie ustawienia po zakończeniu ustawień dla niedzieli. Wskaźnik zatrzyma się na flash.
- Tygodniowy timer zostanie ustawiony dopiero po całkowitym zakończeniu ustawiania od poniedziałku do niedzieli. Podczas procesu ustawiania pauza dłuższa niż 20 sekund spowoduje przerwanie całego ustawiania tygodniowego timera.

WYKRYWANIE OTWARTEGO OKNA

Jeśli czujnik wykryje gwałtowny spadek temperatury w pomieszczeniu, zostanie to zinterpretowane jako otwarte okno. Na wyświetlaczu pojawi się symbol ostrzegawczy (OPn), a grzejnik zostanie automatycznie wyłączony. Gdy temperatura w pomieszczeniu wzrośnie lub ostrzeżenie zostanie skasowane ręcznie (na panelu sterowania, za pomocą pilota zdalnego sterowania lub przycisku ogrzewania w aplikacji), urządzenie powróci do normalnej pracy.

DOSTOSOWANA KONTROLA STARTU

W zależności od temperatury pokojowej i docelowej ogrzewanie włącza się automatycznie, aby w ustalonym czasie nagrzać pomieszczenie do ustawionej wcześniej temperatury. Na przykład, jeśli zegar ustawiony jest na 18:00, a temperatura jest ustawiona na 23°C, grzejnik włączy się o 17:30, aby nagrzać pomieszczenie do 23°C do 18:00.

WAŻNE INFORMACJE DOTYCZĄCE BEZPIECZNEGO STOSOWANIA BATERII

1. Pilot wymaga zastosowania dwóch baterii AAA;
2. Naciśnij kciukiem i popchnij w dół pasek znajdujący się na tylnej pokrywie, zdejmij pokrywę i wyjmij lub włóż baterię. Następnie umieść pokrywę z powrotem na tylnej części pilota;
3. Stosowane w tym urządzeniu jednorazowe baterie AAA nie mogą być ponownie ładowane;
4. Nie należy mieszać różnych typów baterii lub baterii nowych z używanymi;
5. Baterie należy umieścić prawidłowo zgodnie z oznaczeniem biegunów;
6. Zużyte baterie należy wyjąć z urządzenia i odpowiednio zutylizować;
7. Jeśli wiemy, że pilot nie będzie używany przez dłuższy czas, należy wyjąć z niego baterie;
8. Nie wolno zwierać zacisków zasilania.

RESETOWANIE WYŁĄCZNIKA TERMICZNEGO

Urządzenie jest wyposażone w elektroniczny układ zabezpieczający. Urządzenie to odłącza kominek w przypadku przegrzania urządzenia z jakiegokolwiek powodu, na przykład w wyniku zakrycia. Jeśli nagrzewnica przestaje działać, gdy efekt płomienia nadal działa, oznacza to zadziałanie zabezpieczenia. Zabezpieczenie można zresetować wyłącznie po ostygnięciu urządzenia. Procedura resetu zabezpieczenia:

1. Naciśnij przycisk STAND BY na kominku, aby wyłączyć urządzenie i pozostaw je wyłączone przez około 10 - 15 minut.
2. Usunąć wszelkie przeszkody zasłaniające wylot nagrzewnicy lub wentylator. Upewnić się, że w tym czasie urządzenie jest odłączone od zasilania.
3. Włączyć urządzenie. Zabezpieczenie zostanie zresetowane.
4. Upewnić się, że urządzenie działa prawidłowo. Jeśli zabezpieczenie nie zostanie zresetowane, urządzenie powinno być sprawdzone przez serwisanta lub elektryka.

KONSERWACJA

UWAGA! Przed każdą konserwacją lub czyszczeniem obudowy kominka należy odłączyć urządzenie od zasilania i pozostawić je do czasu ochłodzenia.

WYMIANA BATERII W SŁUCHAWCE ZDALNEJ

Wymień na dwie baterie AAA. Upewnij się, że baterie są prawidłowo zainstalowane w pilocie.

KONSERWACJA SILNIKÓW

Silniki zastosowane w wentylatorze oraz w urządzeniu umożliwiającym działanie efektu płomienia są wstępnie nasmarowane w celu zwiększenia trwałości łożysk i nie wymagają konserwacji. Zaleca się jednak okresowe czyszczenie/ odkurzanie zespołu wentylator / nagrzewnica.

CZYSZCZENIE KOMINKA

Zewnętrzną część kominka można czyścić miękką, wilgotną, niestrzępiącą się ściereczką. Nie należy używać środków czyszczących i polerujących. Aby usunąć odciski palców lub inne ślady na przednim panelu szklanym, należy użyć miękkiej, wilgotnej, niestrzępiącej się ściereczki nasączonej dobrej jakości domowym detergentem do czyszczenia szkła. Przedni panel szklany powinien być zawsze całkowicie wysuszony czystą, niestrzępiącą się ściereczką lub papierowym ręcznikiem.

UWAGA! Do czyszczenia szyby nie należy używać środków ściernych. Środków czyszczących nie należy rozpylać bezpośrednio na żadną powierzchnię urządzenia.

UTYLIZACJA



Znaczenie symbolu przekreślonego pojemnika na śmieci: Urządzenia elektryczne nie powinny być wyrzucane jako nieposortowane odpady komunalne. W celu utylizacji urządzeń elektrycznych należy przekazać je do punktu zbiórki odpadów elektrycznych. Aby zlecić utylizację tego urządzenia po zakończeniu jego okresu użytkowania, należy skontaktować się z WEEE Care Plc pod numerem 0844 8002004. Numer producenta to WEE / MM3069AA.



Ten ogień spełnia normy bezpieczeństwa EN 60335-1 i EN 60335-2-30, które obejmują zasadnicze wymagania rozporządzenia w sprawie sprzętu elektrycznego (bezpieczeństwo) z 2016 r. (2014/35/UE), oraz normy EMC EN55014-1; EN 55014-2; EN 61000-3-2 i EN 61000-3-3, które obejmują zasadnicze wymagania rozporządzenia w sprawie kompatybilności elektromagnetycznej z 2016 r. (2014/30/UE).



Baterie (akumulatory) nie mogą być wyrzucane do normalnych odpadów domowych, lecz muszą być oddawane do utylizacji w odpowiednich punktach zbiórki.

OSTRZEŻENIA:

- Nie wolno podpalać baterii – ryzyko wybuchu.
- Nie wolno otwierać, zwierać ani uszkadzać baterii, ponieważ może to spowodować obrażenia ciała.

Wyrób: Kominek Elektryczny EF447C
Nr modelu: EF447C

Dystrybutor: IN & OUT HOUSE GmbH
Landrat-Kaptain-Str. 51
52372 Kreuzau
Niemcy


E-Mail: info@in-out-house.de

ΟΔΗΓΙΕΣ ΑΣΦΑΛΕΙΑΣ

- Διαβάστε προσεκτικά τις οδηγίες πριν χρησιμοποιήσετε αυτή τη συσκευή.
- Μόνο για χρήση σε εσωτερικό χώρο. Αυτή η συσκευή δεν είναι κατάλληλη για χρήση έξω από το σπίτι και είναι κατάλληλη μόνο για καλά μονωμένους χώρους και περιστασιακή χρήση.
- ΜΗ χρησιμοποιείτε αυτή τη συσκευή σε άμεση γειτνίαση με μπανιέρα, ντους ή πισίνα.
- ΜΗ χρησιμοποιείτε αυτή τη συσκευή ως ανεξάρτητη μονάδα. Πρέπει πάντα να στερεώνεται στο πλαίσιο τζακιού, που αναφέρεται στο παρόν εγχειρίδιο.
- Αυτή η φωτιά δεν πρέπει να βρίσκεται ακριβώς κάτω από μια πρίζα.
- Η θερμάστρα δεν πρέπει να βρίσκεται μπροστά από πρίζα.
- Η συσκευή αυτή πρέπει να είναι γειωμένη.
- Η συσκευή αυτή δεν πρέπει να τροφοδοτείται από εξωτερική διάταξη μεταγωγής, όπως π.χ. χρονοδιακόπτη, ή να συνδέεται με κύκλωμα, το οποίο τίθεται τακτικά εντός ή εκτός λειτουργίας από την εταιρία κοινής ωφελείας, προκειμένου να αποφευχθεί ο κίνδυνος από την ακούσια επαναφορά του θερμικού διακόπτη.
- Εάν το καλώδιο τροφοδοσίας έχει υποστεί ζημιά, πρέπει να αντικατασταθεί από τον κατασκευαστή, ή το εξουσιοδοτημένο κέντρο σέρβις του

ΠΡΟΕΙΔΟΠΟΙΗΣΗ! Για να αποφύγετε την υπερθέρμανση, μην καλύπτετε τη συσκευή και μην μπλοκάρτε την είσοδο ή έξοδο του αέρα.

κατασκευαστή ή κάποιον επαγγελματία.

-  Το σύμβολο σημαίνει **ΜΗ ΣΚΕΠΑΖΕΤΕ**.
- Για να μειώσετε τον κίνδυνο πυρκαγιάς, κρατήστε υφάσματα, κουρτίνες και άλλα εύφλεκτα υλικά σε απόσταση τουλάχιστον 1 μέτρου από την έξοδο του αέρα.
- Κρατήστε το καλώδιο τροφοδοσίας μακριά από ζεστές επιφάνειες και ζεστές συσκευές. Μη τοποθετείτε το καλώδιο τροφοδοσίας μπροστά από τη μονάδα.
- **ΜΗ** χρησιμοποιείτε αυτή τη συσκευή σε χώρους που περιέχουν εύφλεκτους ατμούς (π.χ. βενζίνη) ή όταν χρησιμοποιείτε διαλύτες, κόλλες, σπρέι αεροζόλ ή εύφλεκτα χρώματα, καθώς αυτά μπορεί να πάρουν φωτιά.
- Αυτή η συσκευή μπορεί να χρησιμοποιηθεί από παιδιά ηλικίας από 8 ετών και άνω και από άτομα με μειωμένες σωματικές, αισθητηριακές ή διανοητικές ικανότητες ή έλλειψη εμπειρίας και γνώσεων, εφόσον έχουν λάβει επίβλεψη ή οδηγίες σχετικά με τη χρήση της συσκευής με ασφαλή τρόπο και κατανοούν τους κινδύνους που ενέχει.

- Τα παιδιά και τα ευάλωτα άτομα πρέπει να επιβλέπονται ανά πάσα στιγμή όταν χρησιμοποιούν αυτή τη συσκευή, καθώς ορισμένα μέρη μπορεί να ζεσταθούν πολύ και να προκαλέσουν εγκαύματα.
- **ΜΗ** χρησιμοποιείτε αυτή τη συσκευή σε μικρούς χώρους, αν αυτοί κατοικούνται από άτομα που δεν μπορούν να διαφύγουν μόνα τους, εκτός αν υπάρχει συνεχής επίβλεψη.
- Παιδιά ηλικίας 3 έως 8 ετών επιτρέπεται να ανοίγουν και να κλείνουν τη συσκευή, μόνο εάν έχει τοποθετηθεί ή εγκατασταθεί στην προβλεπόμενη κανονική θέση λειτουργίας της και εάν έχουν δοθεί οδηγίες και επίβλεψη σχετικά με την ασφαλή χρήση της συσκευής.
- Ο καθαρισμός και η συντήρηση από τον χρήστη δεν πρέπει να εκτελείται από παιδιά χωρίς επίβλεψη.
- Αυτή η συσκευή δεν πρέπει να χρησιμοποιείται για παιχνίδι από παιδιά.
- Παιδιά κάτω των 3 ετών πρέπει να κρατιούνται μακριά, εκτός εάν βρίσκονται υπό διαρκή επίβλεψη.
- Διατηρήστε το φως ρεύματος προσβάσιμο μετά την εγκατάσταση.
- **ΜΗ** χρησιμοποιείτε εάν η συσκευή παρουσιάζει ορατά σημάδια βλάβης.

ΤΕΧΝΙΚΕΣ ΠΡΟΔΙΑΓΡΑΦΕΣ

ΑΡΙΘΜΟΣ ΜΟΝΤΕΛΟΥ: EF447C

Τάση τροφοδοσίας: Εναλλασσόμενο ρεύμα 230-240V 50Hz

Μέγιστη κατανάλωση ισχύος: 2 kW/h

Ισχύς για εφέ φλόγας: 4.8 W/h

ΑΠΟΔΟΣΗ ΘΕΡΜΟΤΗΤΑΣ

Ονομαστική θερμική απόδοση (P_{nom}): 2 KW

Ελάχιστη θερμική απόδοση (ενδεικτική) (P_{min}): 2 KW

Μέγιστη συνεχής θερμική απόδοση (P_{max}): 2 KW

ΒΟΗΘΗΤΙΚΗ ΚΑΤΑΝΑΛΩΣΗ ΗΛΕΚΤΡΙΚΗΣ ΕΝΕΡΓΕΙΑΣ

Για την ονομαστική θερμική απόδοση (el_{max}): 15.5 W/h

Για την ελάχιστη θερμική απόδοση (el_{min}): 15.5 W/h

Σε κατάσταση αναμονής (el_{SB}): 1.2 W/h

ΤΥΠΟΣ ΠΑΡΑΓΩΓΗΣ ΘΕΡΜΟΤΗΤΑΣ/ΡΥΘΜΙΣΗΣ ΘΕΡΜΟΚΡΑΣΙΑΣ ΧΩΡΟΥ	
Μονοβάθμια παραγωγή θερμότητας, χωρίς έλεγχο θερμοκρασίας χώρου	Όχι
Δύο ή περισσότερες χειροκίνητες βαθμίδες, χωρίς έλεγχο θερμοκρασίας χώρου	Όχι
Με μηχανικό θερμοστάτη ελέγχου της θερμοκρασίας χώρου	Όχι
Με ηλεκτρονικό έλεγχο της θερμοκρασίας χώρου	Ναι
Ηλεκτρονικός έλεγχος θερμοκρασίας χώρου και χρονοδιακόπτης ημέρας	Ναι
Ηλεκτρονικός έλεγχος θερμοκρασίας χώρου και εβδομαδιαίος χρονοδιακόπτης	Ναι

ΆΛΛΕΣ ΕΠΙΛΟΓΕΣ ΧΕΙΡΙΣΜΟΥ

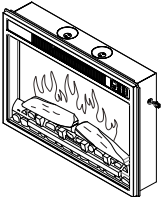
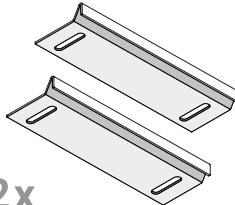

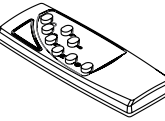
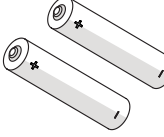

Έλεγχος θερμοκρασίας χώρου, με ανίχνευση παρουσίας	Όχι
Έλεγχος θερμοκρασίας χώρου, με ανίχνευση ανοιχτού παραθύρου	Ναι
Με δυνατότητα ελέγχου απόστασης	Όχι
Με προσαρμοστικό έλεγχο εκκίνησης	Ναι
Με χρονικό όριο εργασίας	Όχι
Με αισθητήρα black light	Όχι

ΠΛΑΤΙΝΑ ΚΥΚΛΩΜΑΤΟΣ ΕΛΕΓ- ΔΕΚΤΗΣ ΤΗΛΕΧΕΙΡΙΣΤΗΡΙΟΥ ΠΟΜΠΟΣ ΤΗΛΕΧΕΙΡΙΣΤΗΡΙΟΥ ΧΟΥ

HARDWARE: RC01-075A SOFTWARE: RC01-075A01	HARDWARE: IRM-2638T	ΜΕΓΙΣΤΟ ΡΕΥΜΑ ΜΕΤΑΔΟΣΗΣ: 20 mA SOFTWARE: RCS27A01
--	-------------------------------	---

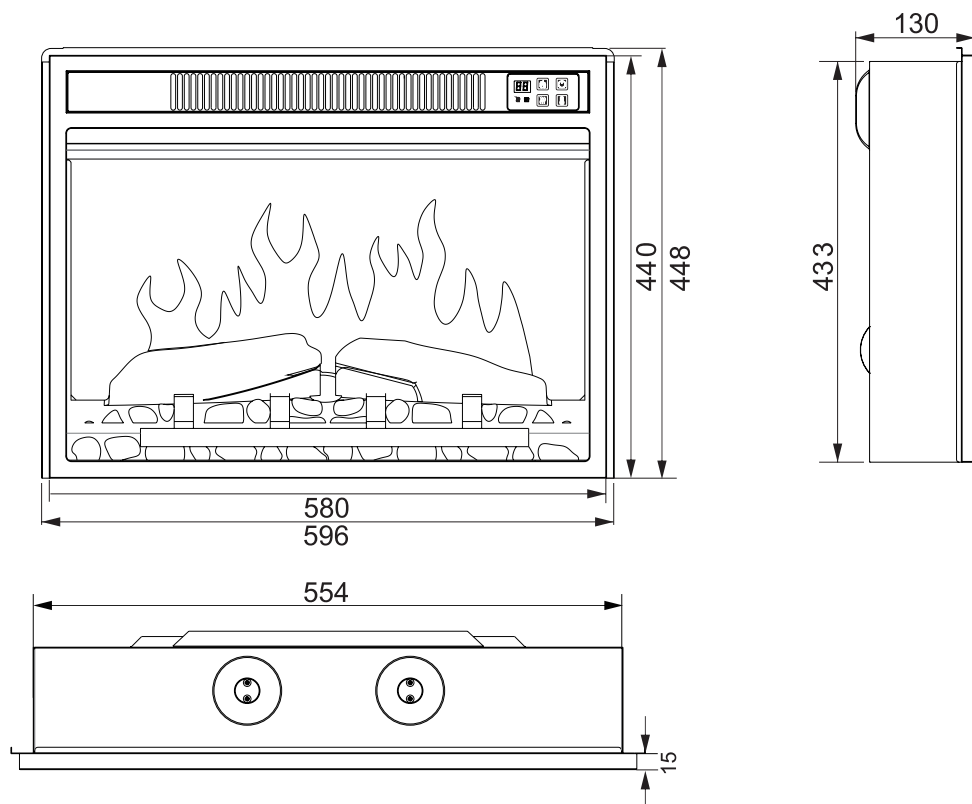
ΜΕΡΗ ΚΑΙ ΥΛΙΚΑ

- Αποσυσκευάστε προσεκτικά τη μονάδα και βεβαιωθείτε ότι η μονάδα είναι άθικτη, δεν παρουσιάζει δείγμα φθοράς κατά τη μεταφορά και κανένα τμήμα της δεν έχει εκτεθεί στο νερό. Σε περίπτωση αμφιβολίας, μην χρησιμοποιείτε τη συσκευή και επικοινωνήστε με ένα εξουσιοδοτημένο κέντρο σέρβις.
- Κρατήστε τις πλαστικές συσκευασίες μακριά από παιδιά.
- Φυλάξτε την αρχική συσκευασία, καθώς αυτή μπορεί να ζητηθεί σε περίπτωση παραπόνου ή αιτήματος για σέρβις του προϊόντος.
- Ελέγξτε ότι όλα τα εξαρτήματα έχουν αφαιρεθεί από τη συσκευασία.

 <p>1x</p> <p>Μονάδα τζακιού</p>	 <p>2x</p> <p>Δοκό συναρμολόγησης</p>	 <p>4x</p> <p>Βίδες ST3,5 x 12</p>
 <p>1x</p> <p>Τηλεχειριστήριο</p>	 <p>2x</p> <p>Μπαταρίες AAA</p>	 <p>1x</p> <p>Εγχειρίδιο οδηγιών χρήσης</p>

ΔΙΑΣΤΑΣΕΙΣ ΤΗΣ ΣΥΣΚΕΥΗΣ

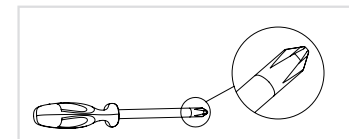
ΜΟΝΑΔΑ: mm



1. ΟΔΗΓΙΕΣ ΕΓΚΑΤΑΣΤΑΣΗΣ

ΑΠΑΙΤΟΥΜΕΝΑ ΕΡΓΑΛΕΙΑ:

Κρουστικό δράπανο, σφυρί και κατσαβίδι



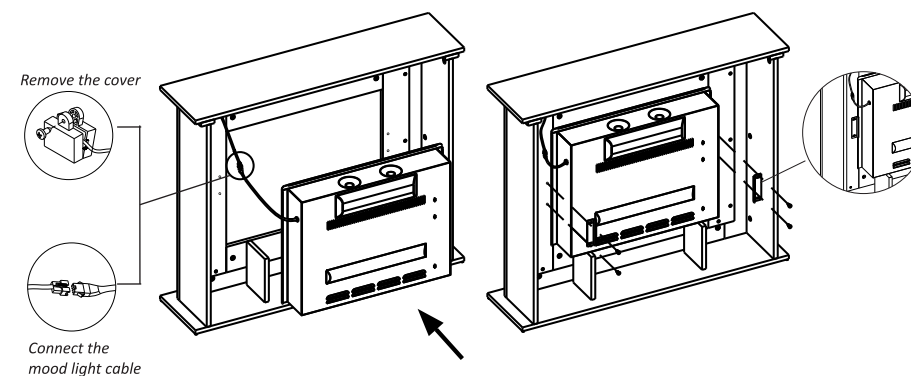
1. ΕΓΚΑΤΑΣΤΑΣΗ ΤΗΣ ΣΥΣΚΕΥΗΣ

Το νέο σας ηλεκτρικό τζάκι μπορεί να εγκατασταθεί σχεδόν οπουδήποτε στο σπίτι σας. Ωστόσο, όταν επιλέγετε τη θέση εγκατάστασης, βεβαιωθείτε ότι έχετε ακολουθήσει τις γενικές οδηγίες εγκατάστασης.

- Για καλύτερα αποτελέσματα, κρατήστε τη συσκευή μακριά από την ηλιακή ακτινοβολία.
- Η συσκευή πρέπει να συνδεθεί σε γειωμένη πρίζα, και πρέπει να είναι εύκολα προσβάσιμη για να διευκολύνεται η αποσύνδεσή της.

2. ΕΓΚΑΤΑΣΤΗΣΤΕ ΤΗ ΣΥΣΚΕΥΗ

- Εγκαταστήστε την επένδυση από την πίσω πλευρά του πλαισίου.
- Χρησιμοποιήστε 4 τμχ. βίδες ST3,5 x 12 για να στερεώσετε τα στοιχεία στερέωσης στις δύο πλευρές του πλαισίου.



ΠΙΣΩ ΠΛΕΥΡΑ ΠΛΑΙΣΙΟΥ

ΧΡΗΣΙΜΟΠΟΙΗΣΤΕ 4 ΤΜΧ ΒΙΔΕΣ ST3,5 X 12

ΣΗΜΕΙΩΣΗ: Αυτό το τζάκι θα πρέπει να τοποθετηθεί στο τζάκι MT447A ή MT447B. Ακολουθήστε τις οδηγίες εγκατάστασης που συσκευάζονται μαζί με το τζάκι για περισσότερες λεπτομέρειες.

ΟΔΗΓΙΕΣ ΧΡΗΣΗΣ

1. ΓΕΝΙΚΑ

ΠΡΟΕΙΔΟΠΟΙΗΣΗ! Μη χρησιμοποιείτε τη συσκευή εάν έχει υποστεί βλάβη ή δυσλειτουργία. Εάν υποψιάζεστε ότι η μονάδα έχει υποστεί ζημιά ή παρουσιάζει δυσλειτουργία, καλέστε έναν εξειδικευμένο τεχνικό, για να επιθεωρήσει τη μονάδα και, εάν είναι απαραίτητο, να αντικαταστήσει μέρη του ηλεκτρικού συστήματος, πριν το χρησιμοποιήσετε ξανά.

ΠΡΟΕΙΔΟΠΟΙΗΣΗ! Για να μειώσετε τον κίνδυνο πυρκαγιάς, κρατήστε τα υφάσματα, κουρτίνες ή άλλα εύφλεκτα υλικά σε απόσταση τουλάχιστον 1 μέτρου από την έξοδο αέρα.

- Βεβαιωθείτε ότι το φως είναι καλά τοποθετημένο στην πρίζα. Ελαττωματικές συνδέσεις στις πρίζες ή χαλαρά βύσματα μπορεί να προκαλέσουν υπερθέρμανση της πρίζας.
- **ΜΗ** διακόπτετε την παροχή ρεύματος στο δίκτυο ενώ η συσκευή είναι σε λειτουργία. Χρησιμοποιήστε τις λειτουργίες του τηλεχειριστηρίου για να απενεργοποιήσετε τη φωτιά και βεβαιωθείτε ότι ο διακόπτης ρεύματος βρίσκεται στη θέση off πριν βγάλετε τη συσκευή από την πρίζα.

ΠΡΟΕΤΟΙΜΑΣΙΑ ΠΡΙΝ ΑΠΟ ΤΗ ΧΡΗΣΗ

- Η συσκευή μπορεί να λειτουργήσει τόσο με το τηλεχειριστήριο, όσο και με τα χειροκίνητα χειριστήρια επάνω στη μονάδα. Βλέπε κεφάλαιο: Χειροκίνητη λειτουργία.

ΣΗΜΕΙΩΣΗ: Για να χρησιμοποιήσετε τόσο τις λειτουργίες του τηλεχειριστηρίου, όσο και τις χειροκίνητες λειτουργίες, ο χειροκίνητος διακόπτης ενεργοποίησης/απενεργοποίησης πρέπει να βρίσκεται στη θέση "ON". Για να αποφευχθεί η υπερβολική θέρμανση του προϊόντος, υπάρχει μια καθυστέρηση 10 δευτερολέπτων κατά την απενεργοποίηση του ανεμιστήρα του θερμαντήρα.

ΜΠΑΤΑΡΙΕΣ

- Βεβαιωθείτε ότι οι μπαταρίες του δέκτη είναι καινούργιες και σωστά τοποθετημένες.

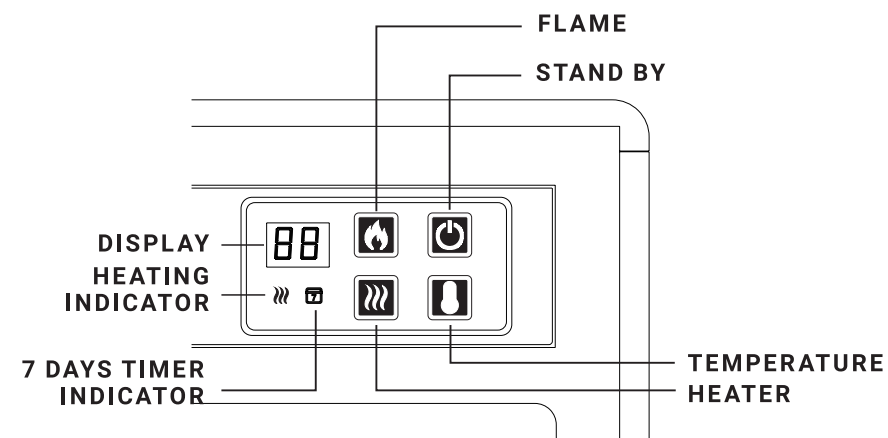
ΚΥΡΙΟΣ ΔΙΑΚΟΠΤΗΣ ΤΡΟΦΟΔΟΣΙΑΣ

- Ο διακόπτης δικτύου βρίσκεται στον πίνακα ελέγχου στη δεξιά πλευρά του κιβωτίου θέρμανσης.
- Ενεργοποιήστε το διακόπτη ON (-) προτού χρησιμοποιήσετε το τηλεχειριστήριο ή τα χειροκίνητα χειριστήρια.
- Θα ακούσετε ένα μακρύ ηχητικό σήμα που δηλώνει ότι η φωτιά είναι έτοιμη για χρήση.

2. ΧΕΙΡΟΚΙΝΗΤΗ ΛΕΙΤΟΥΡΓΙΑ

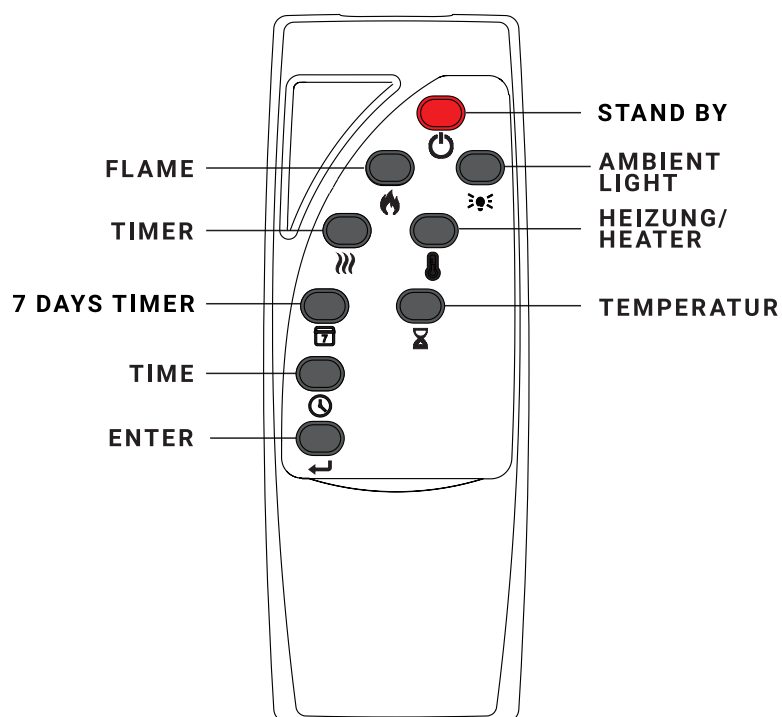
ΣΗΜΕΙΩΣΗ:

- Το πλήκτρο χειρισμού ελέγχει τις βασικές λειτουργίες, όχι το πλήρες εύρος των λειτουργιών. Για πρόσβαση σε όλες τις λειτουργίες χρησιμοποιήστε το τηλεχειριστήριο.



- STAND BY:** Πατήστε το για να ενεργοποιήσετε ή να απενεργοποιήσετε τα εφέ φλόγας και τη θερμάστρα.447C447C
- FLAME:** Πατήστε επανειλημμένα για να περάσετε από 3 εφέ φλόγας.
- HEATER:** Πιέστε για να ενεργοποιήσετε/απενεργοποιήσετε τον θερμαντήρα.
- TEMPERATURE:** Πιέστε επανειλημμένα για να επιλέξετε τη θερμοκρασία που θέλετε να φτάσει ο χώρος από το εύρος 16-28°C (60-82°F) και στη συνέχεια S8°C (99°F), η οποία θα κρατήσει τη θερμάστρα ενεργοποιημένη. Κρατήστε πατημένο το κουμπί για να αλλάξετε μεταξύ °C/°F.

3. ΤΗΛΕΧΕΙΡΙΣΤΗΡΙΟ




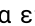


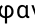
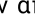


BUTTON	ΤΙΤΛΟΣ	ΛΕΙΤΟΥΡΓΙΑ	ΑΠΟΚΡΙΣΗ ΤΖΑΚΙΟΥ
	STAND BY	Πατήστε το για να ενεργοποιήσετε/ απενεργοποιήσετε τα εφέ φλόγας και τη θέρμανση.	Η φλόγα λειτουργεί. Στην οθόνη εμφανίζεται η τρέχουσα ρύθμιση φλόγας L1, L2, L3.
	FLAME	Πιέστε επανειλημμένα για να περάσετε από 3 εφέ φλόγας.	Η φλόγα τρέχει. Στην οθόνη εμφανίζεται η τρέχουσα ρύθμιση φλόγας L1, L2, L3.
	TIMER	Πατήστε επανειλημμένα για να μετακινηθείτε στις επιλογές του χρονοδιακόπτη. Επιλέξτε ένα χρονικό διάστημα για το οποίο η συσκευή θα λειτουργεί και στη συνέχεια θα απενεργοποιείται αυτόματα. Επιλέξτε μεταξύ 0,5, 1, 2, 3, 4, 5, 6, 7, 8, 9 ωρών.	Στην οθόνη εμφανίζεται ο αριθμός 30, 1H, 2H, 3H, 4H, 5H, 6H, 7H, 8H, 9H, 0H.

BUTTON	ΤΙΤΛΟΣ	ΛΕΙΤΟΥΡΓΙΑ	ΑΠΟΚΡΙΣΗ ΤΖΑΚΙΟΥ
	HEATER	Πατήστε το για να ενεργοποιήσετε/ απενεργοποιήσετε τη θερμάστρα. Ο θερμαντήρας μπορεί να λειτουργήσει ανεξάρτητα.	Η θερμοκρασία εμφανίζεται στην οθόνη και η ένδειξη θέρμανσης σβήνει μετά από 10 δευτερόλεπτα, εάν το εφέ φλόγας είναι ενεργοποιημένο.
	TEMPERATUR	Πιέστε για να επιλέξετε τη θερμοκρασία που θέλετε να φτάσει ο χώρος από το εύρος 16-28°C (60- 82°C) και στη συνέχεια 58°C (99°C), η οποία θα κρατήσει τη θέρμανση ενεργοποιημένη. Κρατήστε πατημένο το κουμπί για να αλλάξετε τη μονάδα μεταξύ °C/°F.	Στην οθόνη της συσκευής εμφανίζεται η θερμοκρασία 16-28 βαθμοί Κελσίου αντιστοιχούν σε 60-82 βαθμούς Φαρενάιτ. Θα υπάρχουν αλλαγές στον αριθμό κατά την εναλλαγή μεταξύ °C/°F.
	TIME	Πιέστε για να ρυθμίσετε την ώρα έναρξης και λήξης της θέρμανσης.	Ο αριθμός εμφανίζεται στην οθόνη.
	7 DAYS TIMER	Πατήστε για να ενεργοποιήσετε ή να απενεργοποιήσετε το χρονοδιακόπτη 7 ημερών για τη θέρμανση.	Ο χρονοδιακόπτης 7 ημερών και οι ενδείξεις θέρμανσης είναι και οι δύο αναμμένες.
	AMBIENT LIGHT	Πιέστε επανειλημμένα για κύκλο μεταξύ 14 χρωμάτων φωτισμού περιβάλλοντος και απενεργοποίησης.	Στην οθόνη θα εμφανιστεί ο αριθμός 01-14.

ΡΥΘΜΙΣΗ ΤΡΕΧΟΥΣΑΣ ΗΜΕΡΑΣ ΚΑΙ ΩΡΑΣ

Κρατήστε πατημένο το κουμπί ώρας στο τηλεχειριστήριο για να εισέλθετε στη λειτουργία ρύθμισης ημερομηνίας και ώρας. Πατήστε επανειλημμένα το κουμπί ώρας για να επιλέξετε ημερομηνία, στην οθόνη θα εμφανιστεί η ένδειξη D1-D7 που αντιπροσωπεύει τη Δευτέρα-Κυριακή. Πιέστε το κουμπί για επιβεβαίωση και στη συνέχεια εισέλθετε αυτόματα στη ρύθμιση της ώρας. Πατήστε το κουμπί για να ρυθμίσετε την ώρα και πατήστε το κουμπί για να αποθηκεύσετε και στη συνέχεια να εισέλθετε αυτόματα στη ρύθμιση λεπτών. Πατήστε ξανά το κουμπί για να ρυθμίσετε το λεπτό και στη συνέχεια πατήστε το κουμπί για αποθήκευση.

ΡΥΘΜΙΣΗ ΤΟΥ ΧΡΟΝΟΔΙΑΚΟΠΤΗ 7 ΗΜΕΡΩΝ

- Κρατήστε πατημένο το κουμπί  στο τηλεχειριστήριο μέχρι να εμφανιστεί η ένδειξη χρονοδιακόπτη 7 ημερών στο τζάκι ή αναβοσβήνει για να εισέλθετε στη λειτουργία ρύθμισης του χρονοδιακόπτη 7 ημερών.
- Στην οθόνη θα εμφανιστεί η ένδειξη D1 (Δευτέρα) και στη συνέχεια πατήστε το πλήκτρο  για επιβεβαίωση- στη συνέχεια θα εμφανιστεί η ένδειξη 00. Πιέστε το κουμπί  για να ρυθμίσετε την ώρα για την ενεργοποίηση της θερμάστρας και στη συνέχεια πιέστε  447 για επιβεβαίωση- στην οθόνη θα εμφανιστεί το 00, πιέστε  για να ρυθμίσετε την ώρα για την απενεργοποίηση της θερμάστρας και στη συνέχεια πιέστε  για επιβεβαίωση. ΣΗΜΕΙΩΣΗ: Υπάρχει μόνο μία περίοδος κάθε ημέρα για την ενεργοποίηση και την απενεργοποίηση της θέρμανσης.
- Επαναλάβετε τα παραπάνω βήματα για να ρυθμίσετε το χρονοδιακόπτη για την περίοδο D2 έως D7 (Τρίτη έως Κυριακή). Στην οθόνη της φωτιάς θα εμφανιστεί η ώρα για την ενεργοποίηση και την απενεργοποίηση της θέρμανσης ως ίδια με την ώρα της προηγούμενης ημέρας. Εάν θέλετε να αλλάξετε την ώρα, πατήστε το κουμπί .
- Εάν δεν θέλετε να ρυθμίσετε για μια συγκεκριμένη ημέρα, απλά ρυθμίστε τόσο την έναρξη όσο και τη λήξη ώρα ως 00.
- Κρατήστε πατημένο το κουμπί  του χρονοδιακόπτη 7 ημερών για να αποθηκεύσετε όλες τις ρυθμίσεις αφού ολοκληρώσετε τη ρύθμιση για την Κυριακή. Η ένδειξη θα σταματήσει να δείχνει flash.
- Ο εβδομαδιαίος χρονοδιακόπτης θα ρυθμιστεί μόνο όταν ολοκληρώσετε τη ρύθμιση από τη Δευτέρα έως την Κυριακή εντελώς. Κατά τη διάρκεια της διαδικασίας ρύθμισης, η παύση άνω των 20 δευτερολέπτων θα τερματίσει ολόκληρη τη ρύθμιση του εβδομαδιαίου χρονοδιακόπτη.

ΑΝΙΧΝΕΥΣΗ ΑΝΟΙΧΤΟΥ ΠΑΡΑΘΥΡΟΥ

Εάν ο αισθητήρας ανιχνεύσει μια ξαφνική πτώση της θερμοκρασίας στο δωμάτιο, αυτό θα ερμηνευθεί ως ανοιχτό παράθυρο. Εμφανίζεται μια ένδειξη προειδοποίησης (OPn) και η θερμάστρα απενεργοποιείται αυτόματα. Αφού αυξηθεί η εσωτερική θερμοκρασία ή η προειδοποίηση παρακαμφθεί χειροκίνητα (μέσω του πίνακα ελέγχου, του τηλεχειριστηρίου ή του κουμπιού θερμότητα στην εφαρμογή) η μονάδα επανέρχεται στην κανονική λειτουργία.

ΠΡΟΣΑΡΜΟΣΜΕΝΟΣ ΕΛΕΓΧΟΣ ΕΚΚΙΝΗΣΗΣ

Ανάλογα με τη θερμοκρασία περιβάλλοντος και την επιλεγμένη τιμή της επιθυμητής θερμοκρασίας, η θέρμανση ενεργοποιείται αυτόματα για να θερμάνει τον χώρο για το προκαθορισμένο διάστημα στην επιλεγμένη θερμοκρασία. Εάν για παράδειγμα ο χρονοδιακόπτης σας έχει ρυθμιστεί στις 18:00 και η θερμοκρασία στους 23 °C, η θέρμανση θα ενεργοποιηθεί στις 17.30, ώστε να διασφαλιστεί πως στις 18:00 η θερμοκρασία του χώρου θα είναι 23 °C.

ΣΗΜΑΝΤΙΚΗ ΠΛΗΡΟΦΟΡΙΑ ΑΣΦΑΛΕΙΑΣ ΓΙΑ ΤΗΝ ΜΠΑΤΑΡΙΑ

1. Για το τηλεχειριστήριο απαιτούνται δύο μπαταρίες AAA.
2. Χρησιμοποιώντας τον αντίχειρα πιέστε και ωθήστε ταυτόχρονα προς τα κάτω το σχήμα μπάρας στο πίσω κάλυμμα, μετά αφαιρέστε το κάλυμμα και αφαιρέστε ή τοποθετήστε την μπαταρία και τοποθετήστε το κάλυμμα στη θέση του, στην πλάτη του τηλεχειριστηρίου.
3. Αυτή η μπαταρία AAA (μη επαναφορτιζόμενη) δεν πρέπει να επαναφορτίζεται.
4. Αποφεύγετε τη χρήση διαφορετικών τύπων μπαταριών ή νέων και χρησιμοποιημένων μπαταριών.
5. Η μπαταρία πρέπει να τοποθετείται με τη σωστή πολικότητα.
6. Οι εξαντλημένες μπαταρίες πρέπει να αφαιρούνται από τη συσκευή και να απορρίπτονται με ασφάλεια.
7. Εάν το τηλεχειριστήριο πρόκειται να παραμείνει για μεγάλο διάστημα εκτός χρήσης, η μπαταρία πρέπει να αφαιρείται.
8. Οι επαφές των ακροδεκτών δεν πρέπει να βραχυκυκλώνονται.

ΕΠΑΝΑΦΟΡΑ ΤΟΥ ΗΛΕΚΤΡΟΝΙΚΟΥ ΕΛΕΓΧΟΥ ΑΣΦΑΛΕΙΑΣ

Η συσκευή είναι εξοπλισμένη με ηλεκτρονικό έλεγχο ασφαλείας (E.S.). Πρόκειται για μια συσκευή ασφαλείας που θα απενεργοποιήσει τη φωτιά, εάν η θερμάστρα υπερθερμανθεί για οποιονδήποτε λόγο, όπως εάν είναι καλυμμένη. Εάν ο θερμαντήρας σταματήσει να λειτουργεί ενώ η φλόγα συνεχίζει να λειτουργεί κανονικά, αυτό υποδεικνύει ότι ο έλεγχος E.S. λειτουργεί. Ο έλεγχος E.S. δεν μπορεί να αποκατασταθεί έως ότου η συσκευή κρυώσει και έχει γίνει επαναφορά της μονάδας. Η επαναφορά του ελέγχου E.S. έχει ως εξής.

1. Πατήστε το κουμπί STAND BY στο τζάκι για να απενεργοποιήσετε τη συσκευή και αφήστε την απενεργοποιημένη για περίπου 10 - 15 λεπτά.
2. Αφαιρέστε τυχόν εμπόδια από την έξοδο του ανεμιστήρα ή τα πτερύγια του ανεμιστήρα κ.λπ. Βεβαιωθείτε ότι η παροχή ρεύματος είναι αποσυνδεδεμένη είναι αποσυνδεδεμένη από την πρίζα.
3. Ενεργοποιήστε τη μονάδα και ο έλεγχος E.S. θα επανέλθει.
4. Βεβαιωθείτε ότι η μονάδα λειτουργεί σωστά. Εάν το χειριστήριο απενεργοποιείται ξανά ή δεν λειτουργεί, καλέστε έναν ηλεκτρολόγο να ελέγξει τη μονάδα.

ΣΥΝΤΗΡΗΣΗ

ΠΡΟΕΙΔΟΠΟΙΗΣΗ! Πριν από οποιαδήποτε συντήρηση ή καθαρισμό του εξωτερικού του τζακιού, η συσκευή πρέπει να αποσυνδεθεί από την παροχή ρεύματος μέχρι να κρυώσει.

ΑΝΤΙΚΑΤΑΣΤΑΣΗ ΜΠΑΤΑΡΙΑΣ ΤΗΛΕΧΕΙΡΙΣΤΗΡΙΟΥ

Αντικαταστήστε με δύο μπαταρίες AAA. Βεβαιωθείτε ότι οι μπαταρίες έχουν τοποθετηθεί σωστά στο τηλεχειριστήριο.

ΣΥΝΤΗΡΗΣΗ ΚΙΝΗΤΗΡΩΝ

Οι κινητήρες που χρησιμοποιούνται για τον ανεμιστήρα και το εφέ της φλόγας είναι προλιπαινόμενοι για παρατεταμένη διάρκεια ζωής δεν απαιτείται περαιτέρω λίπανση. Ωστόσο, συνιστάται ο καθαρισμός /απομάκρυνση της μονάδας ανεμιστήρα/θερμαντήρα σε τακτά χρονικά διαστήματα.

ΚΑΘΑΡΙΣΜΟΣ ΤΟΥ ΤΖΑΚΙΟΥ

Μπορείτε να καθαρίσετε το εξωτερικό του τζακιού με ένα μαλακό, υγρό πανί χωρίς χνούδι. Μη χρησιμοποιείτε προϊόντα καθαρισμού ή στίλβωσης. Για να αφαιρέσετε δακτυλικά αποτυπώματα ή άλλους λεκέδες από το μπροστινό τζάμι, χρησιμοποιήστε ένα μαλακό, υγρό πανί χωρίς χνούδια με ένα καλής ποιότητας οικιακό καθαριστικό για τζάμια. Η μπροστινή γυάλινη επιφάνεια θα πρέπει πάντα να στεγνώνεται πλήρως με ένα καθαρό πανί χωρίς χνούδι ή μια χαρτοπετσέτα.

ΠΡΟΕΙΔΟΠΟΙΗΣΗ: Στο γυαλί δεν πρέπει να χρησιμοποιούνται λειαντικά καθαριστικά. Τα υγρά δεν πρέπει να ψεκάζονται απευθείας σε οποιαδήποτε επιφάνεια της μονάδας.

ΑΠΟΡΡΙΨΗ



Σωστή απόρριψη αυτού του προϊόντος (ηλεκτρικά απόβλητα). Ο ηλεκτρικός εξοπλισμός δεν πρέπει να απορρίπτεται ως μη διαλεγμένα αστικά απόβλητα. Θα πρέπει να χρησιμοποιούνται χωριστά σημεία συλλογής για την απόρριψη των ηλεκτρικών. Για να απορρίψετε αυτό το προϊόν στο τέλος της ωφέλιμης ζωής του, επικοινωνήστε με την WEEE Care Plc στο 0844 8002004. Ο αριθμός αναφοράς του κατασκευαστή είναι WEE/MM3069AA.



Αυτή η φωτιά συμμορφώνεται με τα πρότυπα ασφαλείας EN 60335-1 και EN 60335-2-30, τα οποία καλύπτουν τις βασικές απαιτήσεις του κανονισμού για τον ηλεκτρικό εξοπλισμό (ασφάλεια) του 2016 (2014/35/EE), και τα πρότυπα ηλεκτρομαγνητικής συμβατότητας EN55014-1, EN 55014-2, EN 61000-3-2 και EN 61000-3-3, τα οποία καλύπτουν τις βασικές απαιτήσεις του κανονισμού για την ηλεκτρομαγνητική συμβατότητα του 2016 (2014/30/EE).



Οι μπαταρίες (επαναφορτιζόμενες μπαταρίες) δεν πρέπει να απορρίπτονται στα συνήθη οικιακά απορρίμματα, αλλά πρέπει να παραδίδονται στα κατάλληλα σημεία συλλογής.

ΠΡΟΕΙΔΟΠΟΙΗΣΕΙΣ:

- Ποτέ μην βάζετε φωτιά στις μπαταρίες – κίνδυνος έκρηξης.
- Ποτέ μην ανοίγετε, βραχυκυκλώνετε ή καταστρέφετε τις μπαταρίες, καθώς αυτό μπορεί να προκαλέσει τραυματισμό.

Προϊόν: Ηλεκτρικό τζάκι EF447C
Αριθμός μοντέλου: EF447C

Διανέμεται από: IN & OUT HOUSE GmbH
Landrat-Kaptain-Str. 51
52372 Kreuzau
Γερμανία

Mail: info@in-out-house.de

