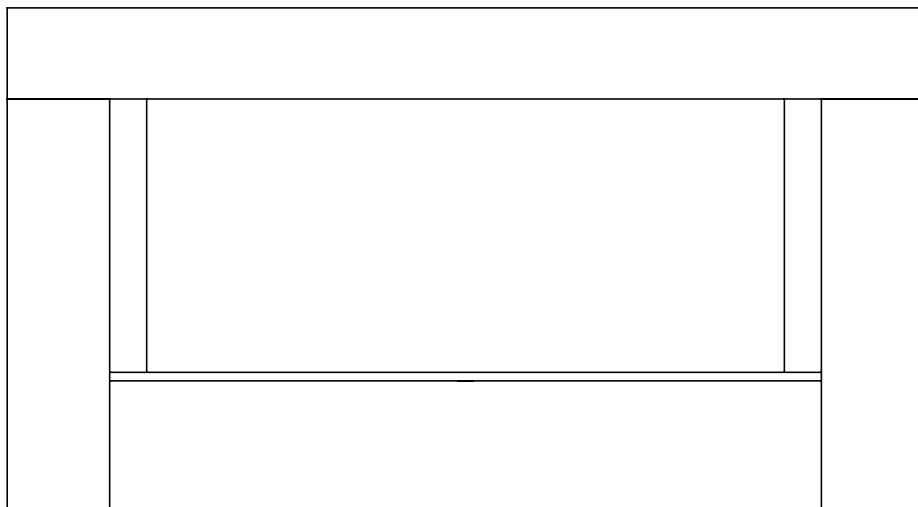


# KAMINMANTEL

MONTAGEANLEITUNG

MT172F / MT173F



**FIREPLACE MANTEL**  
**CORNICE DEL CAMINETTO**  
**MANTEAU DE CHEMINÉE**  
**REPISA DE CHIMENEA**  
**OBUDOWA KOMINKA**  
**ΠΕΖΟ ΥΛΙ Τ ΖΑΚΙΟ Υ**

**ASSEMBLY INSTRUCTIONS**  
**ISTRUZIONI DI MONTAGGIO**  
**INSTRUCTIONS DE MONTAGE**  
**INSTRUCCIONES DE MONTAJE**  
**INSTRUKCJA MONTAŻU**  
**ΟΔΗΓΙΕ Σ Σ ΥΝΑΡΜΟΛΟΓΗΣΗΣ**

**DE | EN | IT | FR | ES | PL | EL**



Download aktuelle Montageanleitung  
Download current assembly instructions  
Scarica le istruzioni di montaggio attuali  
Télécharger les instructions de montage actuelles  
Descargar las instrucciones de montaje actuales  
Pobierz aktualną instrukcję montażu  
Κατεβάστε τις τρέχουσες οδηγίες συναρμολόγησης

Lesen Sie die Bedienungsanleitung sorgfältig durch und bewahren Sie diese für den späteren Gebrauch auf. Wir empfehlen die Montage unseres Produktes nur anhand der beiliegenden Montageanleitung vorzunehmen. Sollte unser Produkt nicht nach Anleitung montiert sein, entfällt der Gewährleistungsanspruch.

Read the operating instructions carefully and keep them for future reference. We recommend only assembling our product according to the assembly instructions supplied. Failure to assemble our product according to the instructions voids the warranty.

Leggere attentamente le istruzioni per l'uso e conservarle per un utilizzo futuro. Si consiglia di assemblare il nostro prodotto utilizzando le istruzioni di montaggio allegate. Qualora il nostro prodotto non venga assemblato secondo le istruzioni, la richiesta di garanzia decade.

Lisez attentivement ce mode d'emploi et conservez-le pour pouvoir le consulter ultérieurement. Nous vous recommandons de ne monter notre produit qu'en suivant les instructions de montage ci-jointes. Si le produit n'est pas assemblé conformément aux instructions, la garantie en est annulée.

Lea atentamente el manual de instrucciones y consévelo para su uso posterior. Recomendamos que solo se monte nuestro producto de acuerdo con las instrucciones de montaje adjuntas. Si nuestro producto no se monta de acuerdo con las instrucciones, se anulará el derecho a garantía.

Przeczytaj uważnie instrukcję obsługi i zachowaj ją do późniejszego wykorzystania. Zalecamy montaż naszego produktu wyłącznie zgodnie z załączoną instrukcją montażu. Jeśli nasz produkt nie zostanie zamontowany zgodnie z instrukcją, roszczenie gwarancyjne wygasa.

Διαβάστε προσεκτικά τις οδηγίες χρήσης και φυλάξτε τις για μελλοντική χρήση. Συνιστούμε η συναρμολόγηση του προϊόντος μας να πραγματοποιείται μόνο σύμφωνα με τις παρούσες οδηγίες συναρμολόγησης. Σε περίπτωση που το προϊόν μας δεν συναρμολογηθεί σύμφωνα με τις οδηγίες, οποιαδήποτε αξίωση απορρέει από την εγγύηση παύει να ισχύει.

# DE: SICHERHEITSHINWEISE UND MONTAGEANLEITUNG

- Bitte entnehmen Sie alle Produktteile vorsichtig aus der Verpackung. Teile, die beim Auspacken beschädigt wurden, können nur gegen Berechnung nachgeschickt werden. Achten Sie darauf, dass Sie die Produktteile durch den Einsatz eines Messers nicht beschädigen.
- Bevor Sie mit der Montage beginnen, sollten Sie unbedingt die einzelnen Teile auf Vollständigkeit überprüfe. Die Liste der Einzelteile mit enthaltenen Stückzahlen finden Sie in dieser Montageanleitung.
- Einzelende Montageschritte sind einfacher mit 2 Personen zu bewältigen. Die Anwesenheit einer 2 Person ist daher empfehlenswert.
- Montieren Sie zuerst komplett diesen Mantel aus MDF, bevor Sie nachher den Elektrokamin von hinten einsetzen. Achten Sie beim Einsetzen des Elektrokamins unbedingt darauf, dass Sie die Front des Mantels (Sims) nicht beschädigen.
- Bei der Montage des Elektrokamins müssen unbedingt nur die mitgelieferten Teile verwendet werden.
- Drehen Sie alle Schrauben nur handfest an.
- Dieser Elektrokamin muss nach erfolgter Montage mit der Wand befestigt werden. Da viele unterschiedliche Wandbeschaffenheiten möglich sind, müssen Sie das notwendige Zubehör bitte selbst besorgen.
- Nutzen Sie unbedingt zur Montage nur den manuellen Schraubendreher
- Bitte unbedingt die Unterlegscheiben nutzen, wenn Sie die Schrauben anziehen.
- Bitte nutzen Sie nur die mitgelieferten Schrauben, da ansonsten bei der Verwendung zu langer Schrauben das MDF Panel beschädigt wird.
- Setzen Sie den Elektrokamin nur von hinten ein, um den Kaminsims nicht zu verkratzen.

# EN: SAFETY INFORMATION AND ASSEMBLY INSTRUCTIONS

- Please remove all product parts carefully from the packaging. Parts that have been damaged during unpacking can only be resent for a fee. Make sure that you do not damage the product parts by using a knife.
- Before assembling the product, you must check that the individual parts are complete. You can find the list of individual parts with included quantities in these assembly instructions.
- Individual assembly steps are easier to complete with 2 people. It is therefore recommended that a second person be present.

- First assemble this MDF mantel completely before inserting the electric fire place from behind. When inserting the electric fireplace, make absolutely sure that you do not damage the front of the mantel (mantelpiece).
- Only use the parts supplied to assemble the electric fireplace.
- Tighten all screws only hand-tight.
- This electric fireplace must be fixed to the wall after installation. As there are many different wall structures, please buy the necessary accessories yourself.
- Please only use a manual screwdriver for assembly.
- Please always use the washers when tightening the screws.
- Please only use the screws provided, as using screws that are too long damages the MDF panel.
- Only insert the electric fireplace from behind so as not to scratch the mantelpiece.

## **IT: ISTRUZIONI DI SICUREZZA E ISTRUZIONI DI MONTAGGIO**

- Rimuovere con attenzione tutte le parti del prodotto dalla confezione. Le parti che sono state danneggiate durante il disimballaggio possono essere riordinate solo a pagamento. Assicurarsi di non danneggiare le parti del prodotto mediante l'uso di un coltello.
- Prima di iniziare con l'assemblaggio, è assolutamente necessario verificare la completezza delle singole parti. L'elenco delle singole parti con le quantità incluse si trova in queste istruzioni di montaggio
- Le singole fasi di assemblaggio sono più facili da gestire da 2 persone. Pertanto si raccomanda la presenza di una seconda persona.
- Per prima cosa assemblare completamente questo rivestimento in MDF prima di inserire il cavo elettrico dal retro. Quando si inserisce il camino elettrico, assicurarsi assolutamente di non danneggiare la parte anteriore del mantello (sporgenza).
- Nel montaggio del caminetto elettrico devono essere utilizzate solo le parti fornite
- Stringere tutte le viti solo a mano.
- Questo caminetto elettrico deve essere fissato alla parete dopo essere stato installato. Poiché sono disponibili diversi tipi di pareti, è necessario procurarsi gli accessori necessari da soli.
- Utilizzare solo il cacciavite manuale per il montaggio
- Utilizzare le rondelle durante il serraggio delle viti.
- Utilizzare solo le viti in dotazione, poiché se si utilizzano viti troppo lunghe il pannello MDF verrà danneggiato.

- Per evitare di graffiare la mensola del camino inserire il caminetto elettrico solo dalla parte posteriore

## **FR : CONSIGNES DE SÉCURITÉ ET INSTRUCTIONS DE MONTAGE**

- Retirer soigneusement toutes les pièces de leur emballage. Les pièces qui ont été endommagées lors du déballage ne peuvent être remplacées que contre paiement. Attention à ne pas endommager les pièces en utilisant un couteau.
- Avant de commencer le montage, vérifier que les différentes pièces sont au complet. La liste des pièces individuelles et en quelle quantité se trouve dans ces instructions de montage.
- Les étapes de montage individuelles sont plus simples à effectuer si 2 personnes sont présentes. La présence de 2 personnes est donc recommandée.
- Monter d'abord complètement le manteau en MDF avant d'y insérer la cheminée électrique par l'arrière. Lorsque vous insérez la cheminée électrique, attention à ne pas endommager l'avant du manteau (rebord).
- Lors du montage de la cheminée électrique, utiliser uniquement les pièces fournies.
- Ne serrer les vis qu'à la main.
- Cette cheminée électrique doit être fixée au mur après son installation. De nombreuses finitions murales différentes sont possibles, il faut fournir soi-même les accessoires nécessaires.
- Utiliser uniquement un tournevis manuel pour le montage.
- Utiliser les rondelles lors du serrage des vis.
- Utiliser uniquement les vis fournies ; l'utilisation de vis trop longues peut endommager le panneau en MDF.
- Insérer la cheminée électrique uniquement par l'arrière pour ne pas rayer le manteau de cheminée.

## **ES: INDICACIONES DE SEGURIDAD E INSTRUCCIONES DE MONTAJE**

- Extraiga con cuidado todas las piezas del producto del embalaje. Las piezas dañadas durante el desembalaje solo se reenviarán sujetas a pago. Asegúrese de no dañar las piezas del producto debido al uso de un cuchillo.
- Antes de comenzar con el montaje, es importante asegurarse de que las piezas individuales están completas. En estas instrucciones de montaje

- encontrará la lista de piezas individuales con sus cantidades.
- Es más fácil realizar los distintos pasos de montaje con 2 personas. Es recomendable, por tanto, la presencia de una segunda persona.
  - En primer lugar, monte completamente la envoltura de MDF antes de introducir la chimenea eléctrica por la parte de atrás. Al insertar la chimenea eléctrica, asegúrese de no dañar la parte delantera de la envoltura (repisa).
  - Únicamente deben utilizarse las piezas suministradas para montar la chimenea eléctrica.
  - Los tornillos solo deben apretarse a mano.
  - Esta chimenea eléctrica debe fijarse a la pared después del montaje. Dado que hay muchos acabados de pared posibles, deberá proveerse de los accesorios necesarios usted mismo.
  - Solo debe utilizarse un destornillador manual para el montaje.
  - Asegúrese de utilizar las arandelas al apretar los tornillos.
  - Utilice solo los tornillos suministrados, ya que el uso de tornillos demasiado largos dañará el panel de MDF.
  - Introduzca la chimenea eléctrica únicamente por la parte trasera para evitar que se raye la repisa de la chimenea.

## **PL: WSKAZÓWKI DOT. BEZPIECZEŃSTWA I INSTRUKCJE MONTAŻU**

- Proszę ostrożnie wyjąć wszystkie części produktu z opakowania. Części, które zostały uszkodzone podczas rozpakowywania, mogą zostać dodatkowo dostane wyłącznie za opłatą. Uważaj, aby, korzystając z noża, nie uszkodzić części produktu.
- Przed rozpoczęciem montażu należy bezwzględnie sprawdzić poszczególne części pod kątem kompletności. Listę poszczególnych części wraz z liczbą sztuk znajdziesz w niniejszej instrukcji montażu.
- Poszczególne etapy montażu są łatwiejsze do wykonania przez 2 osoby. Dlatego zaleca się montaż w 2 osoby.
- Przed włożeniem kominka elektrycznego od tyłu zmontuj najpierw tę osłonę z płyty MDF. Podczas wkładania kominka elektrycznego zwróć koniecznie uwagę na to, aby nie uszkodzić przodu osłony (gzysmsu).
- Podczas montażu kominka elektrycznego należy używać wyłącznie dostarczonych części
- Wszystkie śruby należy dokręcać ręcznie.
- Ten kominek elektryczny należy po montażu przymocować do ściany. Ponieważ różne ściany mają także różne właściwości, konieczne jest samodzielne zaopatrzenie się w niezbędne akcesoria.

- Do montażu należy używać wyłącznie wkrętaka ręcznego.
- Podczas dokręcania śrub należy koniecznie stosować podkładki.
- Należy używać wyłącznie dostarczonych śrub, w przeciwnym razie – w przypadku użyciu zbyt długich śrub – płyta MDF zostanie uszkodzona.
- Kominek elektryczny należy wkładać wyłącznie od tyłu, aby uniknąć zarysowania gzymsu kominkowego

## ΕΛ: ΥΠΟΔΕΙΞΕΙΣ ΑΣΦΑΛΕΙΑΣ ΚΑΙ ΟΔΗΓΙΕΣ ΣΥΝΑΡΜΟΛΟΓΗΣΗΣ

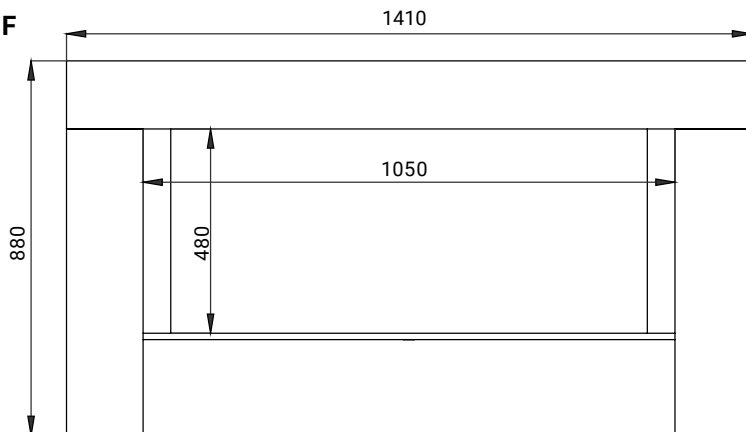
- Αφαιρέστε με προσοχή όλα τα μέρη του προϊόντος από τη συσκευασία. Μέρη που έχουν υποστεί ζημιά κατά την αποσυσκευασία μπορούν να αντικαθίστανται μόνο έναντι χρέωσης. Φροντίστε, ώστε να μην προκαλέσετε ζημιά στα μέρη του προϊόντος με τη χρήση μαχαιριού.
- Πριν αρχίσετε με τη συναρμολόγηση πρέπει οπωσδήποτε να ελέγξετε την πληρότητα των επιμέρους μερών. Θα βρείτε τη λίστα των επιμέρους μερών με τους αναφερόμενους αριθμούς τεμαχίων στις οδηγίες συναρμολόγησης.
- Ορισμένα βήματα συναρμολόγησης εκτελούνται πιο εύκολα από 2 άτομα. Συνεπώς συνιστάται η παρουσία ενός 2ου ατόμου.
- Πρώτα συναρμολογήστε πλήρως αυτό το πλαίσιο από MDF, πριν τοποθετήσετε από πίσω το ηλεκτρικό τζάκι. Κατά την τοποθέτηση του ηλεκτρικού τζακιού φροντίστε να μην προκληθεί ζημιά στην πρόσοψη του πλαισίου).
- Κατά τη συναρμολόγηση του ηλεκτρικού τζακιού πρέπει οπωσδήποτε να χρησιμοποιούνται μόνο τα περιεχόμενα στη συσκευασία εξαρτήματα.
- Τώρα σφίξτε όλες τις βίδες με το χέρι.
- Μετά τη συναρμολόγηση του, το ηλεκτρικό τζάκι πρέπει να στερεωθεί στον τοίχο. Επειδή υπάρχουν πολλές διαφορετικές ποιότητες τοιχοποιίας, θα πρέπει να επιλέξετε εσείς τα κατάλληλα μέσα στερέωσης.
- Για τη συναρμολόγηση χρησιμοποιήστε οπωσδήποτε μόνο χειροκίνητο κατσαβίδι
- Όταν βιδώνετε τις βίδες χρησιμοποιήστε οπωσδήποτε τις αντίστοιχες ροδέλες.
- Χρησιμοποιήστε μόνο τις περιεχόμενες στη συσκευασία βίδες, διαφορετικά μπορεί να προκληθεί ζημιά στο πάνελ MDF από τη χρήση βιδών μεγαλύτερου μήκους.
- Η τοποθέτηση του ηλεκτρικού τζακιού πρέπει να εκτελείται μόνο από πίσω, προκειμένου να μην προκληθεί ζημιά στο πλαίσιο του τζακιού.

# GERÄTEABMESSUNG

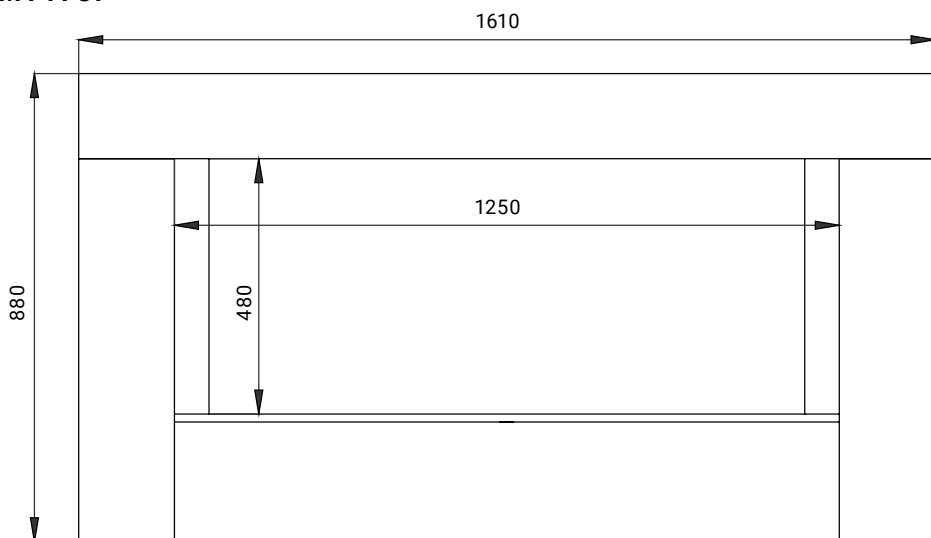
APPLIANCE DIMENSIONS / DIMENSIONI DELL'APPARECCHIO /  
DIMENSIONS DE L'APPAREIL / DIMENSIONES DEL APARATO /  
WYMIARY URZĄDZENIA / ΔΙΑΣΤΑΣΕΙΣ ΤΗΣ ΣΥΣΚΕΥΗΣ

EINHEIT / UNIT / UNITÀ / UNITÉ / UNIDAD/ JEDNOSTKA / ΜΟΝΑΔΑ: mm

**MT172F**



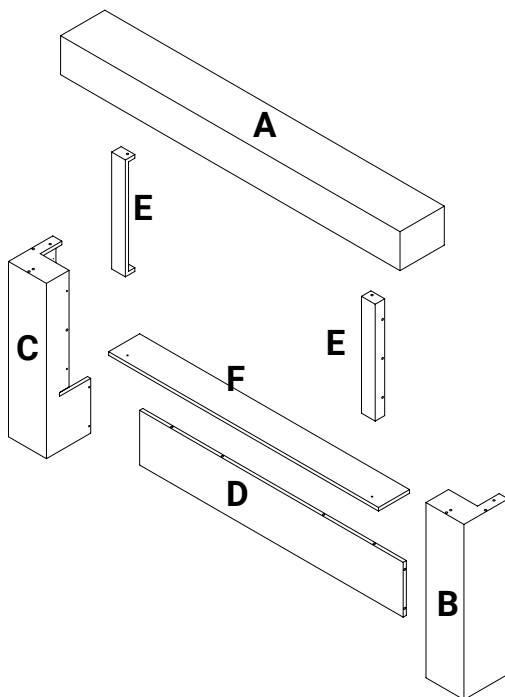
**MT173F**





# STÜCKLISTE

PARTS LIST / ELENCO DEI PEZZI / LISTE DES PIÈCES / LISTA DE COMPONENTES / LISTA CZĘŚCI / ΚΑΤΑΛΟΓΟΣ ΕΞΑΡΤΗΜΑΤΩΝ



<b>A</b>	Deckelpanel / Cover panel / Pannello di copertura / Panneau d'habillage / Panel superior / Panel osłonowy / Πάνελ άνω πλευράς	1x
<b>B</b>	Rechtes Seitenpanel / Right side panel / Pannello laterale destro / Panneau latéral droit / Panel lateral derecho / Prawy panel boczny / Πάνελ δεξιάς πλευράς	1x
<b>C</b>	Linkes Seitenpanel / Left side panel / Pannello laterale sinistro / Panneau latéral gauche / Panel lateral izquierdo / Lewy panel boczny / Πάνελ αριστερής πλευράς	1x
<b>D</b>	Frontpanel / Front panel / Pannello frontale / Panneau avant/ Panel frontal / Panel przedni / Πάνελ πρόσοψης	1x
<b>E</b>	Seitliches Stützpanel /Side support panel / Pannello di supporto laterale / Panneau de protection latéral / Panel de soporte lateral / Boczny panel wsporczy / Πάνελ πλευρικής στήριξης	2x
<b>F</b>	Stützpanel / Support panel / Pannello di supporto / Panneau de protection / Panel de soporte / Panel wsporczy / Πάνελ στήριξης	1x

# TEILE UND ZUBEHÖR

PARTS AND ACCESSORIES / PARTI E ACCESSORI / PIÈCES ET ACCESSOIRES / PIEZAS Y ACCESORIOS / CZĘŚCI I AKCESORIA / ΑΝΤΑΛΛΑΚΤΙΚΑ ΚΑΙ ΑΞΕΣΟYΑΡ

## Benötigtes Werkzeug:

Schraubenzieher

## Tools required:

A screwdriver will be needed.

## Utensile richiesto:

Cacciavite.

## Outil nécessaire :

Un tournevis.

## Herramientas necesarias:

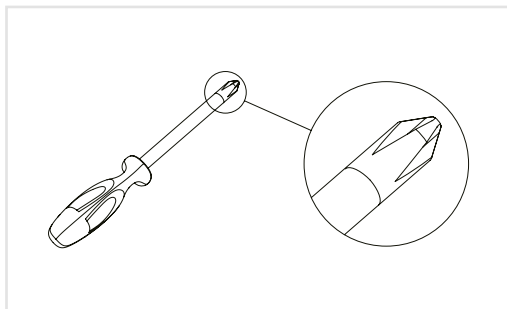
Un destornillador.

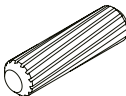
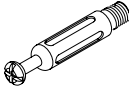

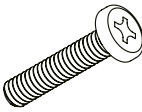


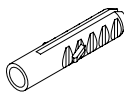
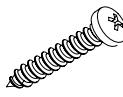
## Wymagane narzędzia:

Potrzebny będzie śrubokręt.

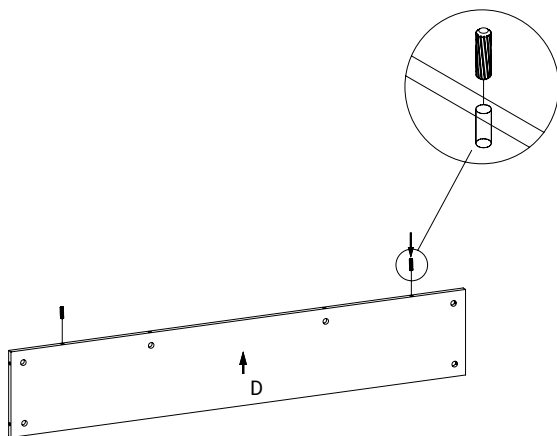
## Απαιτούμενα εργαλεία:

κατσαβίδι.

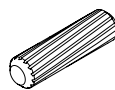


 <b>9x</b> ø 8 x 30 mm	 <b>7x</b>	 <b>7x</b>
 <b>11x</b> M6 x 30 mm	 <b>11x</b>	 <b>4x</b> ST4x12mm
 <b>2x</b>	 <b>2x</b> ST5 x40mm	

# 01



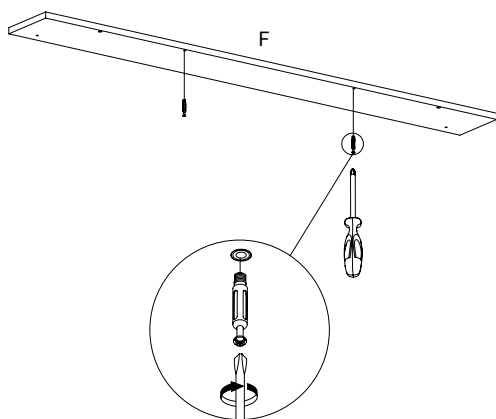
2x



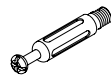
ø 8 x 30 mm

Diesen Montageschritt beidseitig durchführen / Carry out this assembly step on both sides /  
Eeguire questa fase di montaggio su entrambi i lati / Effectuez cette étape de montage des  
deux côtés / Lleve a cabo este paso de montaje en ambos lados / Wykonaj ten krok po obu  
stronach / Εκτελέστε αυτό το βήμα συναρμολόγησης και στις δύο πλευρές

# 02

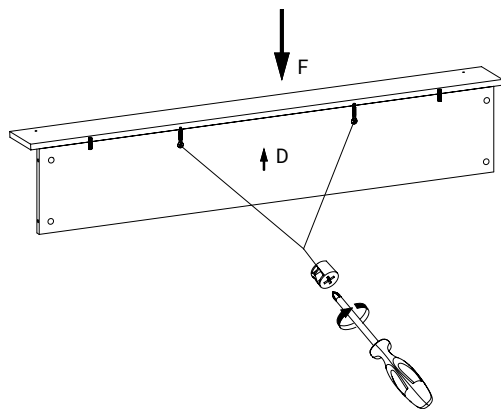


2x



Diesen Montageschritt beidseitig durchführen / Carry out this assembly step on both sides /  
Eeguire questa fase di montaggio su entrambi i lati / Effectuez cette étape de montage des  
deux côtés / Lleve a cabo este paso de montaje en ambos lados / Wykonaj ten krok po obu  
stronach / Εκτελέστε αυτό το βήμα συναρμολόγησης και στις δύο πλευρές

# 03

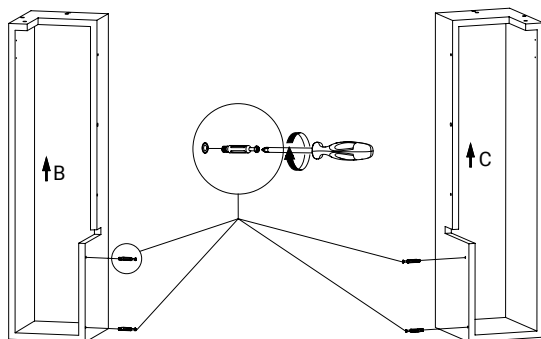


2x



Diesen Montageschritt beidseitig durchführen / Carry out this assembly step on both sides /  
Eeguire questa fase di montaggio su entrambi i lati / Effectuez cette étape de montage des  
deux côtés / Lleve a cabo este paso de montaje en ambos lados / Wykonaj ten krok po obu  
stronach / Εκτελέστε αυτό το βήμα συναρμολόγησης και στις δύο πλευρές

# 04

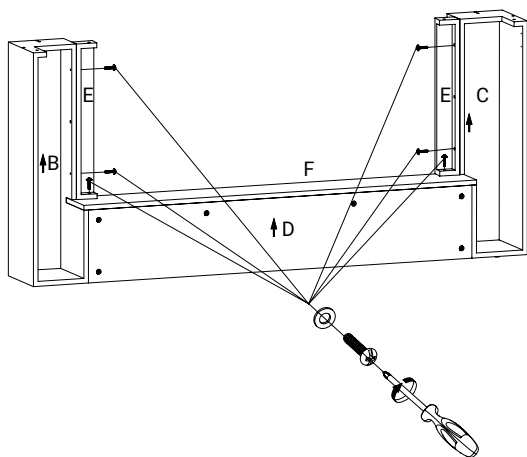


4x



Diesen Montageschritt beidseitig durchführen / Carry out this assembly step on both sides /  
Eeguire questa fase di montaggio su entrambi i lati / Effectuez cette étape de montage des  
deux côtés / Lleve a cabo este paso de montaje en ambos lados / Wykonaj ten krok po obu  
stronach / Εκτελέστε αυτό το βήμα συναρμολόγησης και στις δύο πλευρές

# 05

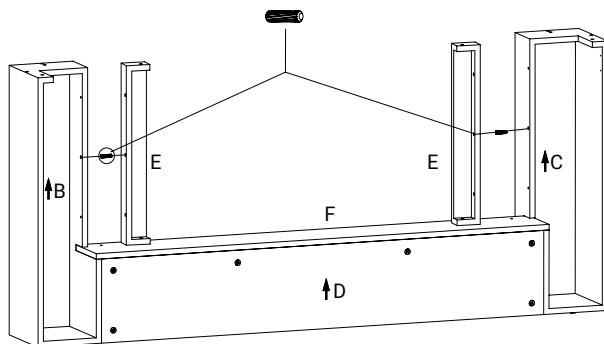


4x

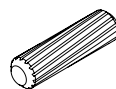


Diesen Montageschritt beidseitig durchführen / Carry out this assembly step on both sides / Eseguire questa fase di montaggio su entrambi i lati / Effectuez cette étape de montage des deux côtés / Lleve a cabo este paso de montaje en ambos lados / Wykonaj ten krok po obu stronach / Εκτελέστε αυτό το βήμα συναρμολόγησης και στις δύο πλευρές

# 06

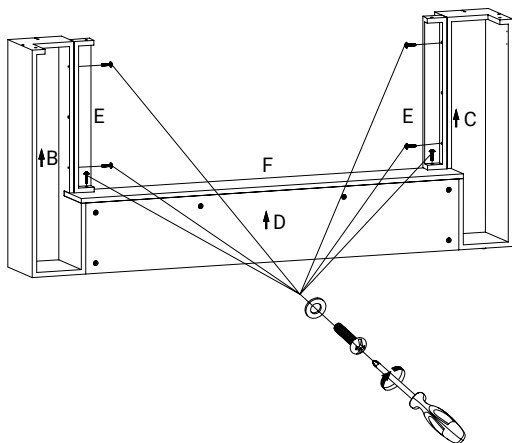


2x



Diesen Montageschritt beidseitig durchführen / Carry out this assembly step on both sides / Eseguire questa fase di montaggio su entrambi i lati / Effectuez cette étape de montage des deux côtés / Lleve a cabo este paso de montaje en ambos lados / Wykonaj ten krok po obu stronach / Εκτελέστε αυτό το βήμα συναρμολόγησης και στις δύο πλευρές

# 07



6x

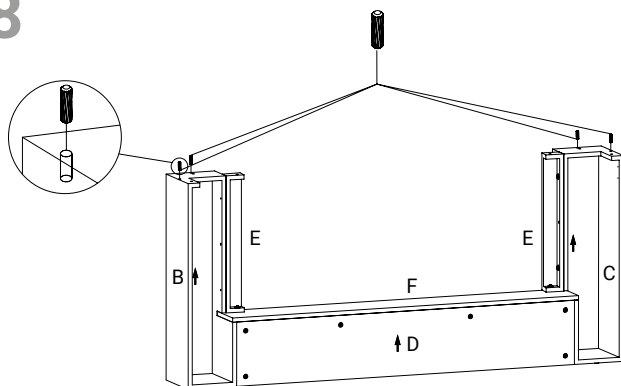


6x

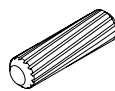


Diesen Montageschritt beidseitig durchführen / Carry out this assembly step on both sides / Eseguire questa fase di montaggio su entrambi i lati / Effectuez cette étape de montage des deux côtés / Lleve a cabo este paso de montaje en ambos lados / Wykonaj ten krok po obu stronach / Εκτελέστε αυτό το βήμα συναρμολόγησης και στις δύο πλευρές

# 08

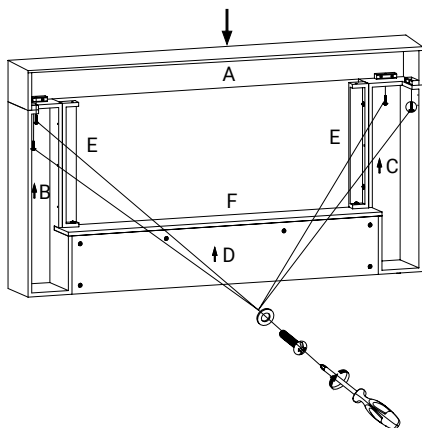


4x



Diesen Montageschritt beidseitig durchführen / Carry out this assembly step on both sides / Eseguire questa fase di montaggio su entrambi i lati / Effectuez cette étape de montage des deux côtés / Lleve a cabo este paso de montaje en ambos lados / Wykonaj ten krok po obu stronach / Εκτελέστε αυτό το βήμα συναρμολόγησης και στις δύο πλευρές

# 09



4x

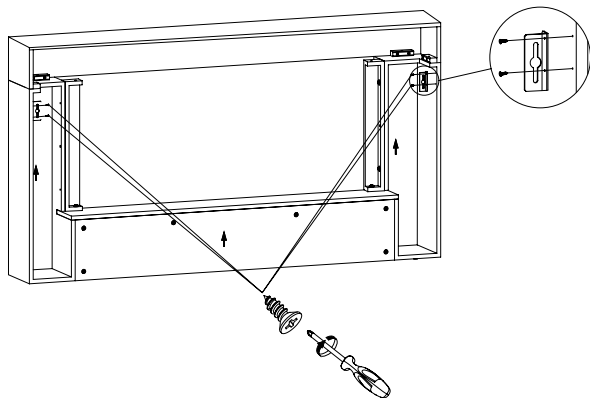


4x



Diesen Montageschritt beidseitig durchführen / Carry out this assembly step on both sides / Eseguire questa fase di montaggio su entrambi i lati / Effectuez cette étape de montage des deux côtés / Lleve a cabo este paso de montaje en ambos lados / Wykonaj ten krok po obu stronach / Εκτελέστε αυτό το βήμα συναρμολόγησης και στις δύο πλευρές

# 10



4x

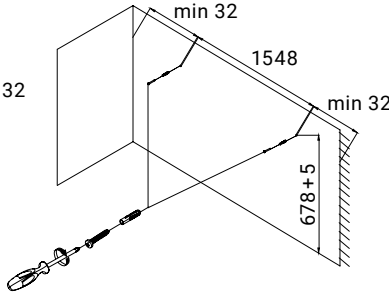
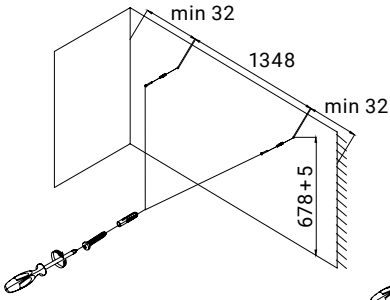


Diesen Montageschritt beidseitig durchführen / Carry out this assembly step on both sides / Eseguire questa fase di montaggio su entrambi i lati / Effectuez cette étape de montage des deux côtés / Lleve a cabo este paso de montaje en ambos lados / Wykonaj ten krok po obu stronach / Εκτελέστε αυτό το βήμα συναρμολόγησης και στις δύο πλευρές

# 11

**MT172F**  
mm

**MT173F**  
mm



2x

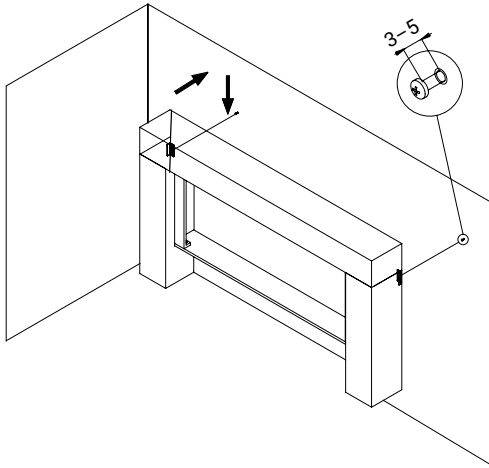


2x



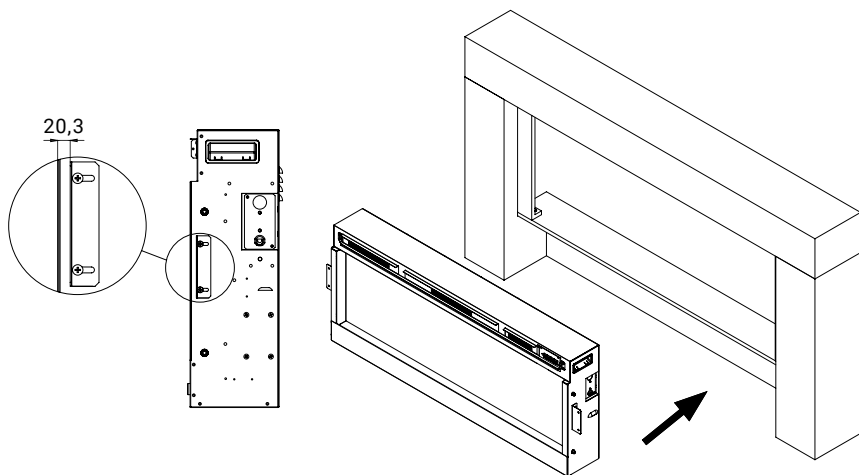
Diesen Montageschritt beidseitig durchführen / Carry out this assembly step on both sides /  
Eeguire questa fase di montaggio su entrambi i lati / Effectuez cette étape de montage des  
deux côtés / Lleve a cabo este paso de montaje en ambos lados / Wykonaj ten krok po obu  
stronach / Εκτελέστε αυτό το βήμα συναρμολόγησης και στις δύο πλευρές

# 12

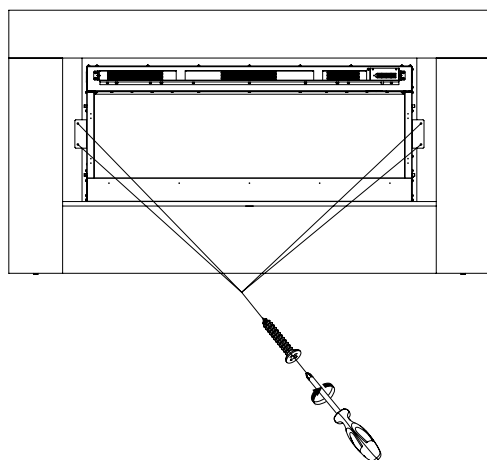




# 13

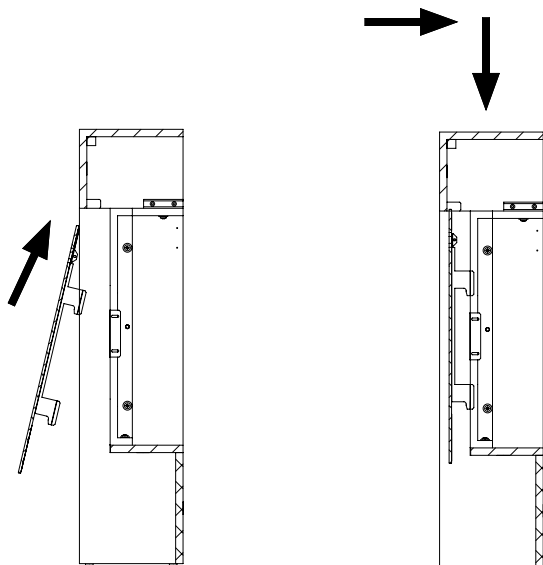


# 14

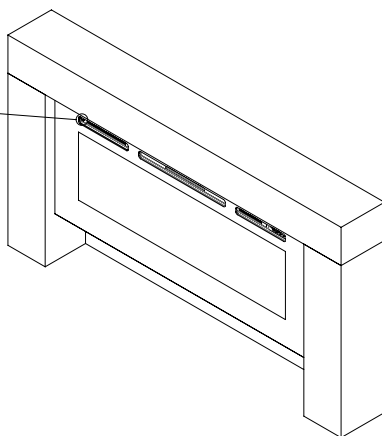
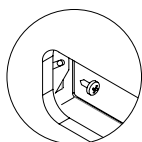


Diesen Montageschritt beidseitig durchführen / Carry out this assembly step on both sides /  
Eseguire questa fase di montaggio su entrambi i lati / Effectuez cette étape de montage des  
deux côtés / Lleve a cabo este paso de montaje en ambos lados / Wykonaj ten krok po obu  
stronach / Εκτελέστε αυτό το βήμα συναρμολόγησης και στις δύο πλευρές

# 15



# 16



2x



Diesen Montageschritt beidseitig durchführen / Carry out this assembly step on both sides /  
Eeguire questa fase di montaggio su entrambi i lati / Effectuez cette étape de montage des  
deux côtés / Lleve a cabo este paso de montaje en ambos lados / Wykonaj ten krok po obu  
stronach / Εκτελέστε αυτό το βήμα συναρμολόγησης και στις δύο πλευρές

# DE: WARTUNG

## REINIGUNG DES KAMINS

- Der Kaminsims aus MDF wird zu Beginn etwas Geruch verursachen. Bitte lüften Sie anfangs gut durch, bis der Geruch weg ist.
- Reinigen Sie den Kaminsims nur mit einem weichen Tuch. Bitte nutzen Sie keine Reinigungsmittel zur Reinigung des MDF Sims.
- Achten Sie auch darauf, dass Sie keine schweren und scharfen Gegenstände auf dem Kaminsims abstellen.
- MDF-Panäle sind an den Oberflächen empfindlich.
- Wie bei allen anderen elektrischen Geräten ist darauf zu achten, dass sie nicht zu langer Sonneneinstrahlung ausgesetzt sind. Außerdem sollten extrem hohe Raumtemperaturen vermieden werden. Eine hohe Luftfeuchtigkeit ist ebenfalls zu vermeiden.

# EN: MAINTENANCE

## CLEANING THE FIREPLACE

- The MDF mantelpiece will initially give off a slight odour. Please ventilate thoroughly at first until the smell has gone.
- Only clean the mantelpiece with a damp cloth. Please do not use any cleaning agents to clean the MDF mantelpiece.
- Also make sure that you do not place any heavy or sharp objects on the mantelpiece.
- MDF panels are sensitive on the surfaces.
- As with all other electrical equipment, make sure that they are not exposed to sunlight for too long. Extremely high room temperatures should also be avoided. A high level of humidity should also be avoided.

# IT: MANUTENZIONE

## PULIZIA DEL CAMINETTO

- Inizialmente la mensola del caminetto in MDF causerà un po' di odore. All'inizio si prega quindi di aerare bene l'ambiente fino a quando l'odore non sarà sparito.
- Pulire la mensola del caminetto solo con un panno morbido. Non utilizzare agenti detergenti per pulire le mensole in MDF.
- Inoltre, assicurarsi di non posizionare oggetti pesanti o appuntiti sulla mensola del caminetto.

- I pannelli in MDF sono sensibili in superficie.
- Come con tutti gli altri dispositivi elettrici, assicurarsi che non siano esposti troppo a lungo alla luce solare. Inoltre, è necessario evitare temperature ambiente estremamente elevate. Evitare anche ambienti con umidità elevata.

## **FR : MAINTENANCE**

### **NETTOYAGE DE LA CHEMINÉE**

- Le manteau de cheminée en MDF dégage une certaine odeur au début. Bien aérer au début jusqu'à ce que l'odeur se dissipe.
- Nettoyer le manteau de cheminée avec un chiffon doux. Ne pas utiliser de produits de nettoyage pour nettoyer le manteau en MDF.
- Ne pas placer d'objets lourds ou tranchants sur la cheminée.
- Les panneaux en MDF sont sensibles en surface.
- Comme pour tout autre équipement électrique, éviter toute exposition prolongée à la lumière du soleil. Éviter par ailleurs les températures ambiantes extrêmement élevées. Éviter aussi l'humidité très élevée.

## **ES: MANTENIMIENTO**

### **LIMPIEZA DE LA CHIMENEA**

- La repisa de la chimenea de MDF producirá algo de olor al principio. Ventile bien al principio hasta que el olor desaparezca.
- Limpie la repisa de la chimenea solo con un paño suave. No utilice detergentes para limpiar la repisa de MDF.
- Asegúrese también de no colocar objetos pesados o afilados en la repisa de la chimenea.
- Las superficies de los paneles de MDF son sensibles.
- Igual que todos los demás aparatos eléctricos, debe asegurarse de no exponerlos a la luz solar durante tiempo prolongado. Deben evitarse además las temperaturas ambientales extremadamente altas. También debe evitarse la humedad elevada.

## **PL: KONSERWACJA**

### **CZYSZCZENIE KOMINKA**

- Gzyms kominka z płyty MDF będzie początkowo wydzielać zapach. Postaraj się początkowo o dobre wietrzenie do momentu, aż zapach zniknie.
- Czyść gzyms kominka wyłącznie miękką szmatką. Nie używaj żadnych

środków czyszczących do czyszczenia gzymsu z płyty MDF.

- Nie kładź na gzymsie kominka żadnych ciężkich ani ostrych przedmiotów.
- Panele MDF mają delikatną powierzchnię.
- Podobnie jak w przypadku wszystkich innych urządzeń elektrycznych zwróć uwagę, aby nie były narażone zbyt długo na działanie promieni słonecznych. Ponadto należy unikać ekstremalnie wysokich temperatur w pomieszczeniu. Należy również unikać wysokiej wilgotności powietrza.

## **ΕΛ: ΣΥΝΤΗΡΗΣΗ**

### **ΚΑΘΑΡΙΣΜΟΣ ΤΖΑΚΙΟΥ**

- Αρχικά το πλαίσιο του τζακιού από MDF θα αναδίδει μία οσμή. Για αυτό στην αρχή αερίζετε καλά μέχρι η οσμή να εξαλειφθεί.
- Καθαρίζετε το πλαίσιο του τζακιού με ένα μαλακό πανί. Για τον καθαρισμό του πλαισίου MDF μη χρησιμοποιείτε κανένα καθαριστικό.
- Φροντίστε να μην αποθέσετε βαριά ή αιχμηρά αντικείμενα στο πλαίσιο του τζακιού.
- Οι επιφάνειες των πάνελ MDF είναι ευαίσθητες.
- Όπως ισχύει για όλες τις ηλεκτρικές συσκευές, πρέπει να αποφεύγεται η μακρόχρονη έκθεση στην ηλιακή ακτινοβολία. Επίσης πρέπει να αποφεύγονται οι ακραίες υψηλές θερμοκρασίες περιβάλλοντος. Η υψηλή ατμοσφαιρική υγρασία πρέπει επίσης να αποφεύγεται.

---

**Produkt:** Kaminmantel MT172F / 173F  
**Modellnummer:** MT172F / MT173F  
**Vertrieb durch:** IN & OUT HOUSE GmbH  
Landrat-Kaptain-Str.51  
52372 Kreuzau  
Deutschland  
**Mail:** info@in-out-house.de

**Producto:** Repisa de chimenea MT172F / 173F  
**Modelo nº:** MT172F / MT173F  
**Distribuidor:** IN & OUT HOUSE GmbH  
Landrat-Kaptain-Str.51  
52372 Kreuzau  
Alemania  
**Mail:** info@in-out-house.de

**Product:** Fireplace Mantel MT172F / 173F  
**Model No.:** MT172F / MT173F  
**Distributor:** IN & OUT HOUSE GmbH  
Landrat-Kaptain-Str.51  
52372 Kreuzau  
Germany  
**Email:** info@in-out-house.de

**Wyrób:** Obudowa Kominka MT172F / 173F  
**Nr modelu:** MT172F / MT173F  
**Dystrybutor:** IN & OUT HOUSE GmbH  
Landrat-Kaptain-Str.51  
52372 Kreuzau  
Niemcy  
**E-mail:** info@in-out-house.de

**Prodotto:** Cornice per Caminetto MT172F / 173F  
**Modello n.:** MT172F / MT173F  
**Distributore:** IN & OUT HOUSE GmbH  
Landrat-Kaptain-Str.51  
52372 Kreuzau  
Germania  
**E-mail:** info@in-out-house.de

**Προϊόν:** ΠΕΖΟΥΛΙ ΤΖΑΚΙΟΥ MT172F / 173F  
**Αριθμός μοντέλου:** MT172F / MT173F  
**Διανέμεται από:** IN & OUT HOUSE GmbH  
Landrat-Kaptain-Str.51  
52372 Kreuzau  
Γερμανία  
**E-mail:** info@in-out-house.de

**Produit :** Manteau de Cheminée MT172F / 173F  
**Numéro de modèle :** MT172F / MT173F  
**Distributeur :** IN & OUT HOUSE GmbH  
Landrat-Kaptain-Str.51  
52372 Kreuzau  
Allemagne  
**E-mail :** info@in-out-house.de



